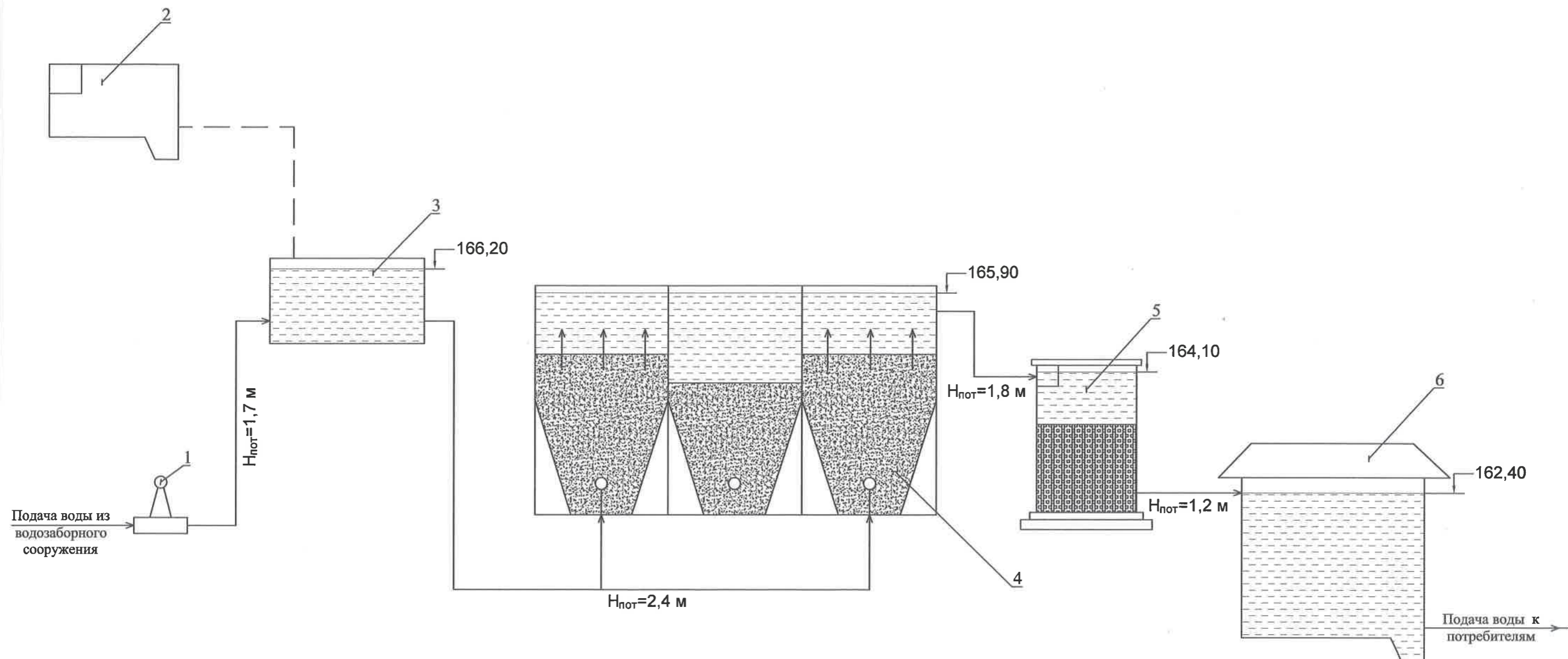


Технологическая схема очистки воды

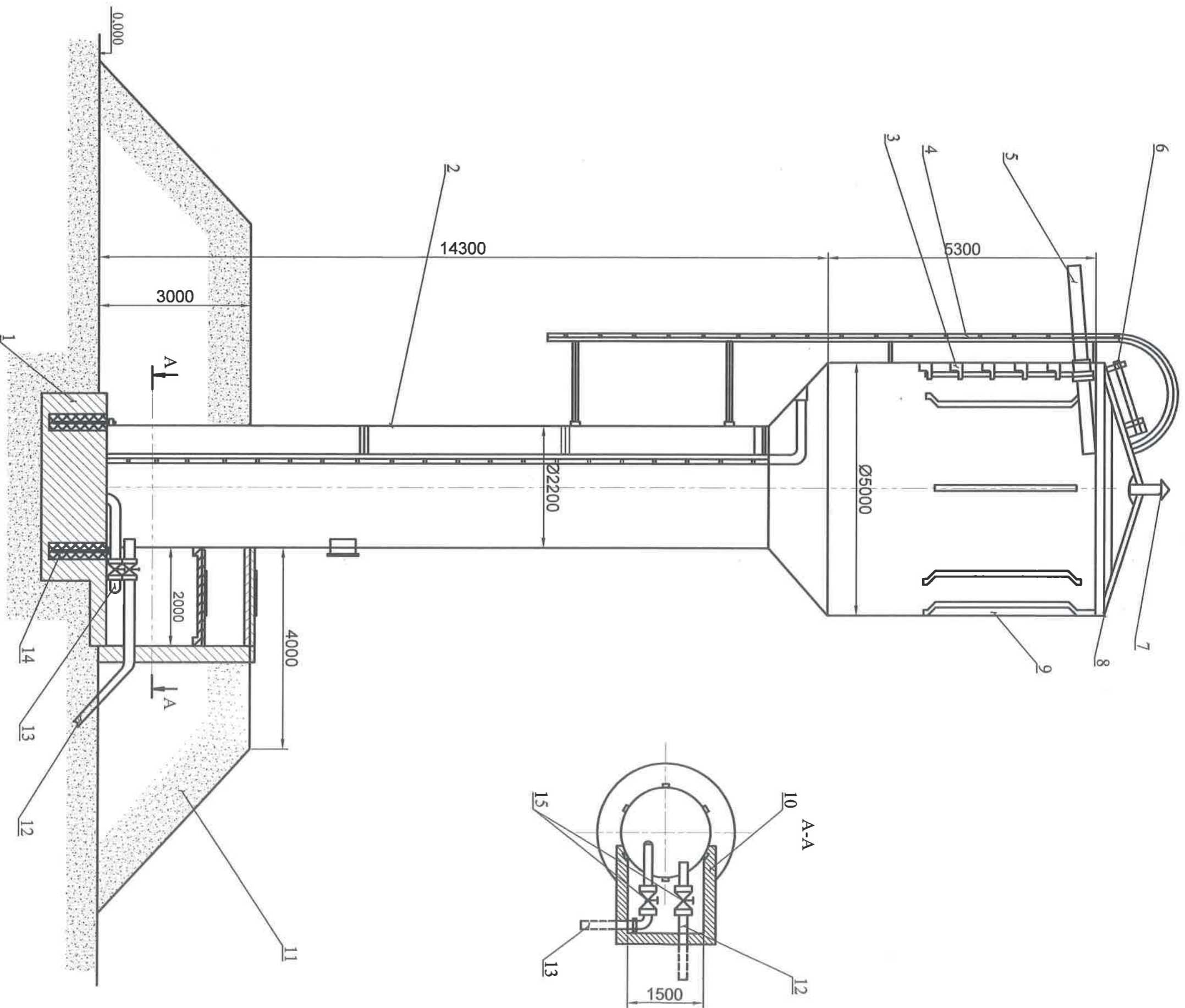


Условные обозначения:

- 1 - Насосная станция I подъема;
- 2 - Реагентное хозяйство;
- 3 - Блок входных устройств;
- 4 - Осветлитель со слоем взвешенного осадка;
- 5 - Скорый фильтр;
- 6 - Резервуар чистой воды.

						КазНИТУ.5В0808500.36-03.130.2019.ДП			
						Водоснабжение города Мамлютка Северо-Казахстанской области			
Изм.	Кол.уч.	Лист	№ док.	Подпись	Дата	Технологическая часть	Стадия	Лист	Листов
							У	1	4
Зав. кафедрой		Алимова К.К.		<i>[Signature]</i>	13.05.19	Технологическая схема очистки воды	Институт АСиЭ кафедра ИСиС ВРБ-15-1р		
Нормоконтр.		Хойшиев А.Н.		<i>[Signature]</i>					
Руководитель		Серикбаева Ж.С.		<i>[Signature]</i>	13.05.19				
Консультант		Сидорова Н.В.		<i>[Signature]</i>					
Дипломник		Эбек А.Ә.		<i>[Signature]</i>	13.05.19				

Водонапорная башня



Техническая характеристика:
 1. Емкость водонапорной башни, м³
 2. Высота, м

158
 19,6

Условные обозначения:

- 1 - Фундамент
- 2 - Колонна
- 3 - Внутренние лестницы
- 4 - Наружная лестница
- 5 - Контрольная труба
- 6 - Крышка
- 7 - Вентиляционная труба
- 8 - Крышка
- 9 - Бак
- 10 - Колодец
- 11 - Земляная обсыбка
- 12 - Напорно - разводящая труба
- 13 - Сливная труба
- 14 - Анкерные болты
- 15 - Задвижки

КазНИТУ.5В0808500.36-03.130.2019.ДП

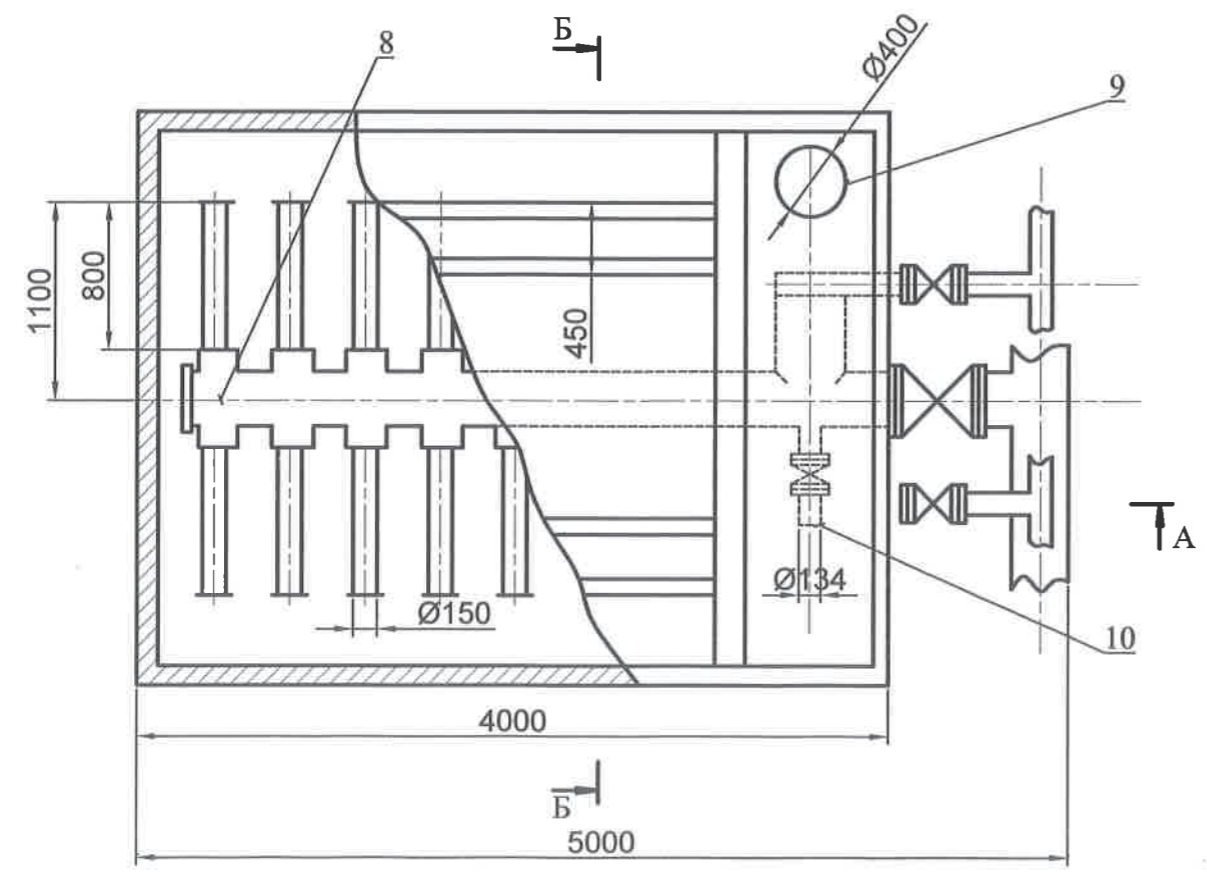
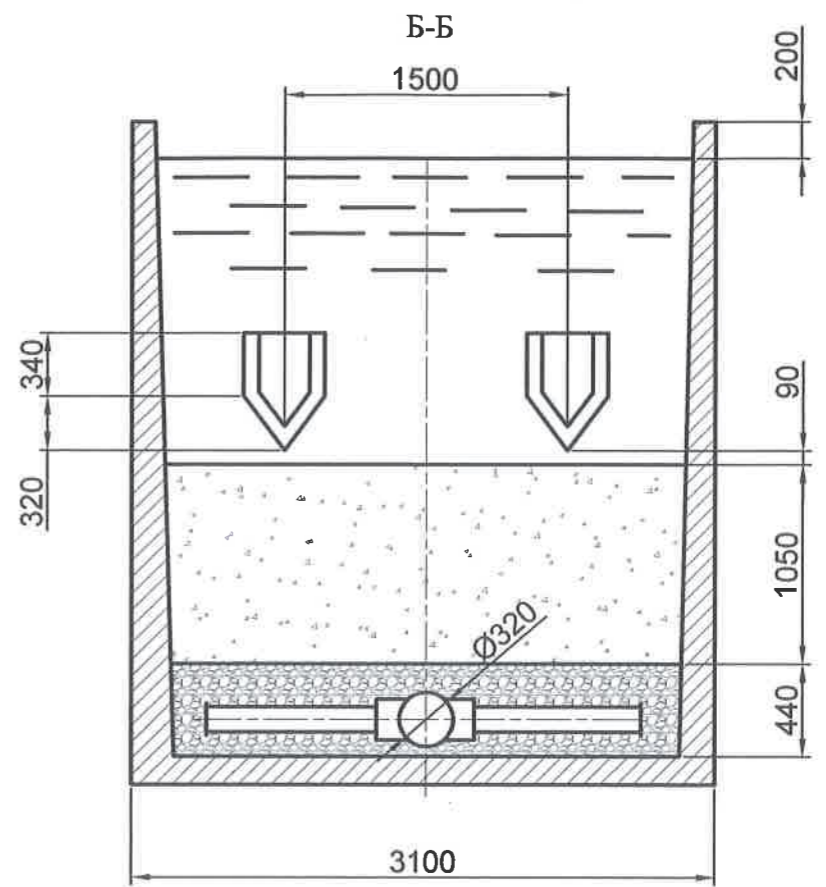
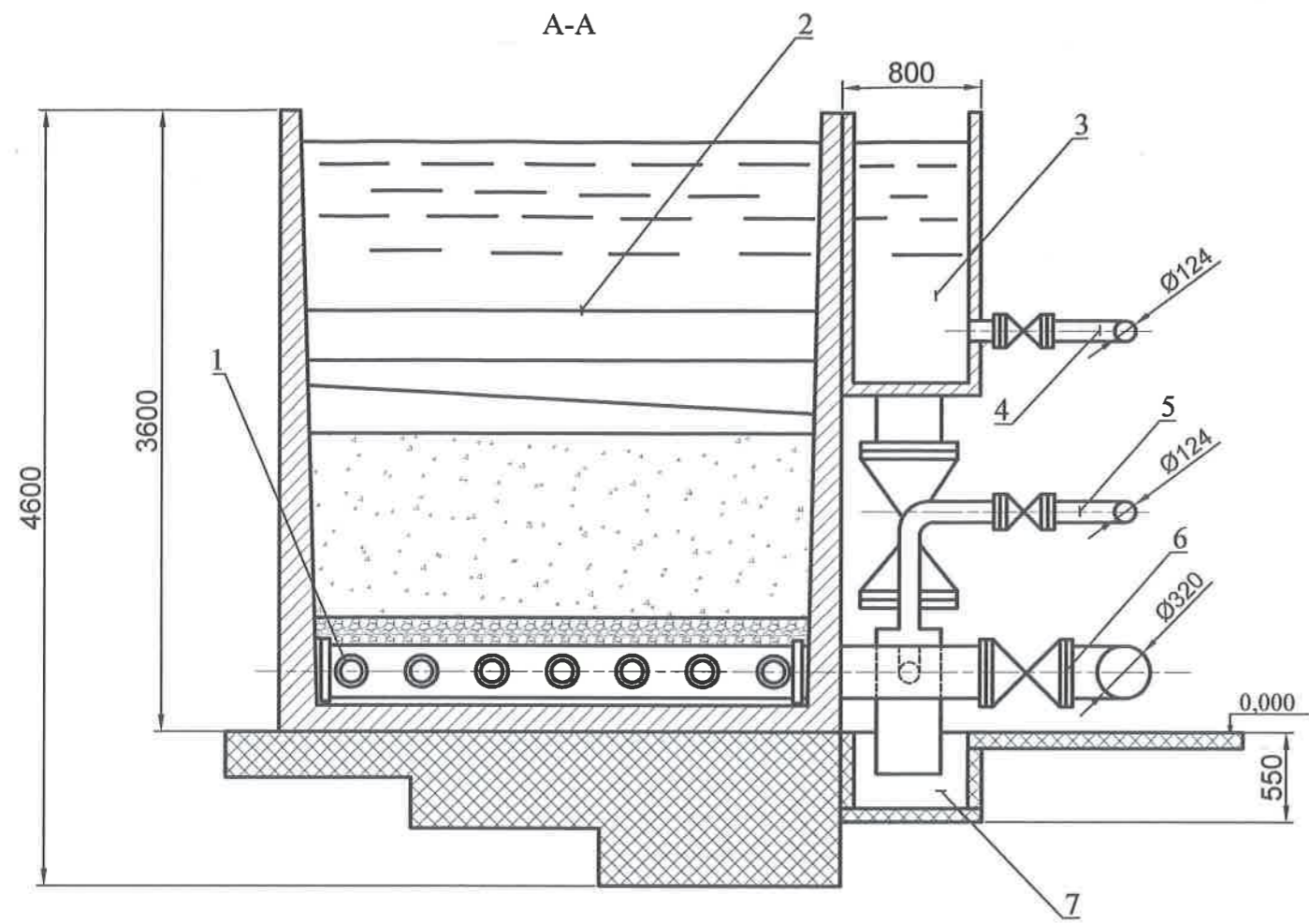
Водоснабжение города Мамлютка
 Северо-Казахстанской области

Технологическая часть

Водонапорная башня
 М 1:1000

Изм.	Кол. уч	Лист	№ док	Подпись	Дата	Водонапорная башня М 1:1000	Институт АСИС кафедра ИСИС ВРБ-15-1р
Зав. кафедрой		Алимова К.К.		<i>[Signature]</i>	15.08.19		
Нормоконтр.		Хойшиева А.Н.		<i>[Signature]</i>	15.08.19		
Руководитель		Серинбаева Ж.С.		<i>[Signature]</i>	15.08.19		
Консультант		Сидорова Н.В.		<i>[Signature]</i>			
Дипломник		Әбек А.Ә.		<i>[Signature]</i>	15.08.19		

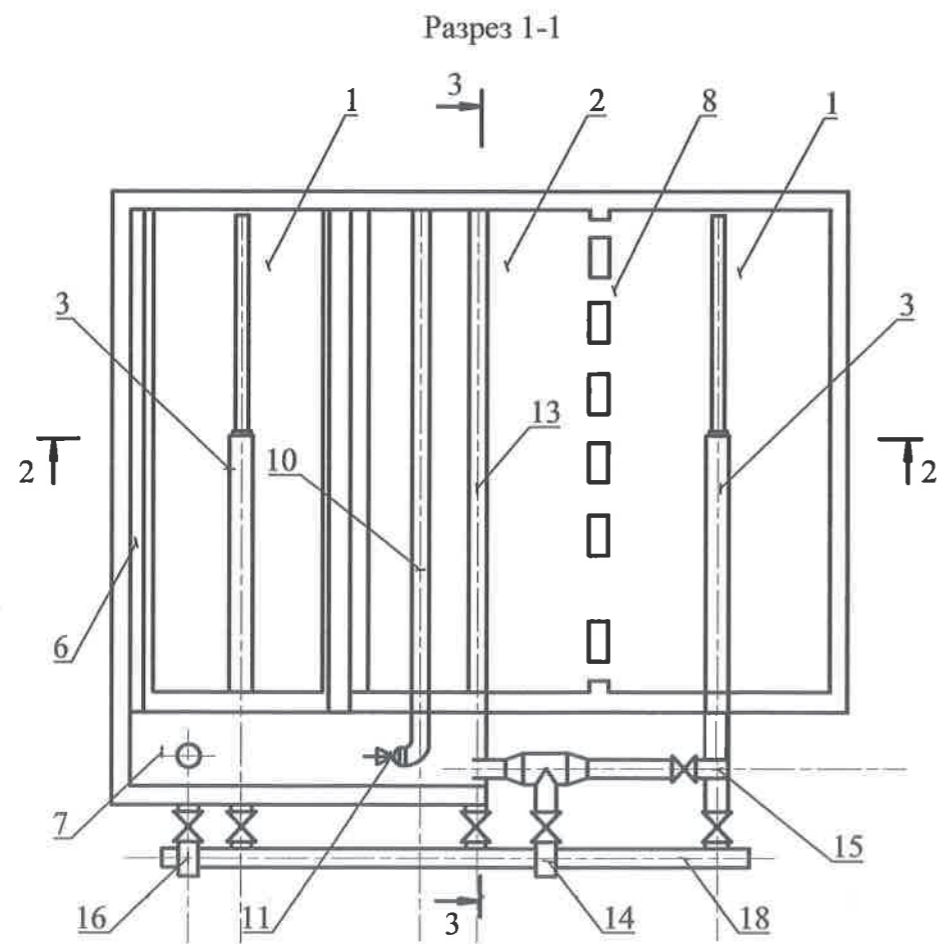
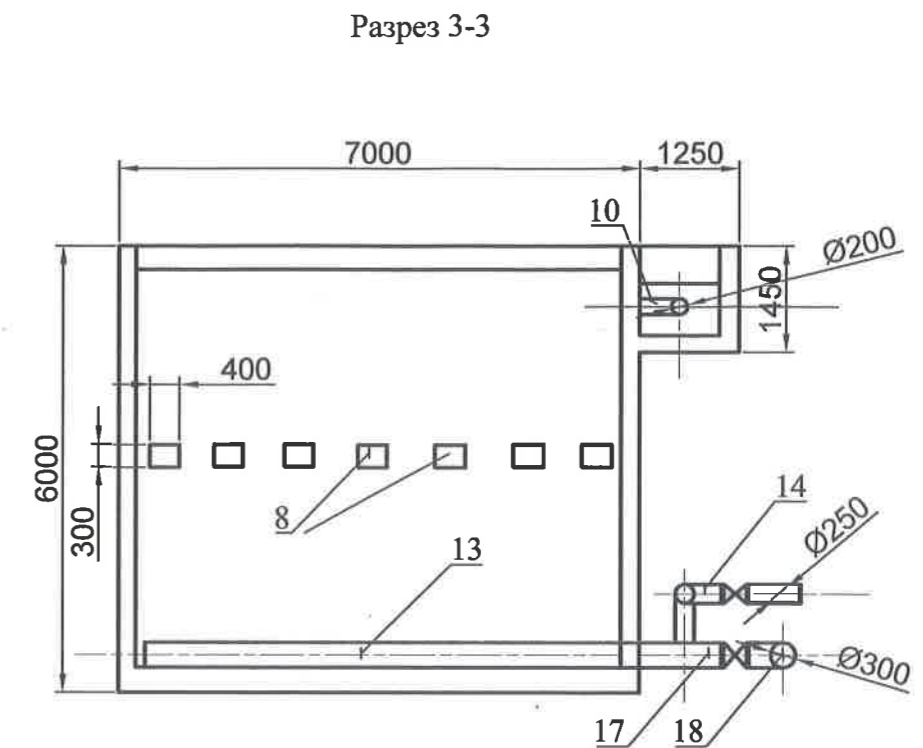
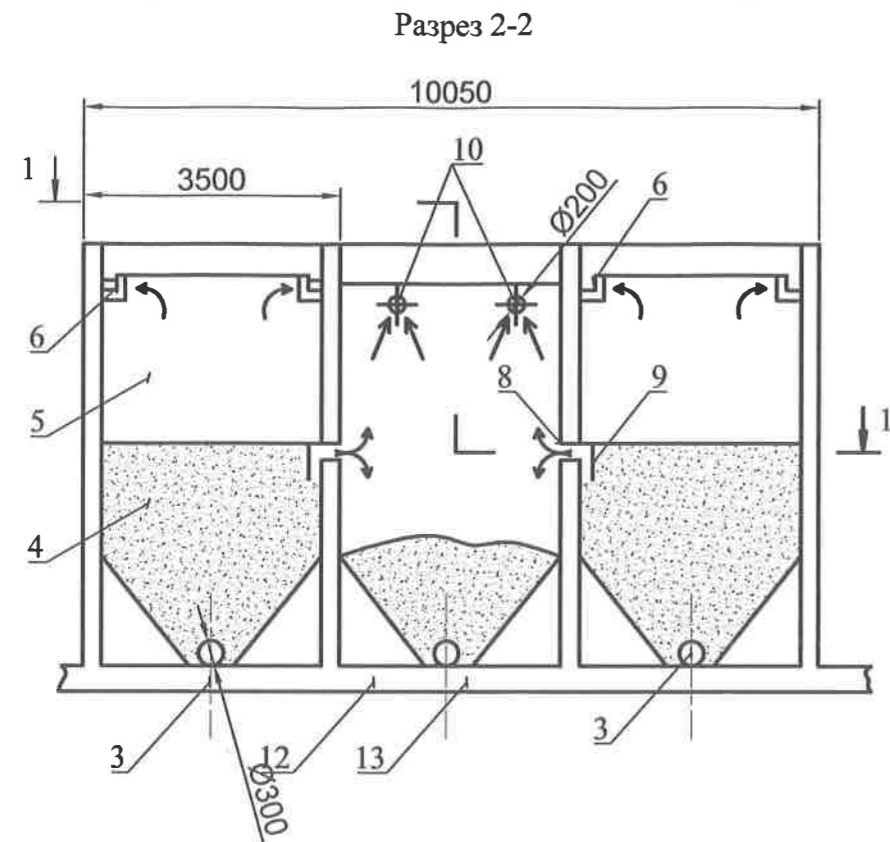
Скорый фильтр



- Условные обозначения:
- 1 - Дырчатые ответвления
 - 2 - Желоб
 - 3 - Карман фильтра
 - 4 - Трубопровод осветленной воды
 - 5 - Трубопровод фильтрованной воды
 - 6 - Трубопровод фильтрованной воды
 - 7 - Канал для промывной воды
 - 8 - Коллектор
 - 9 - Трубопровод сливной воды
 - 10 - Трубопровод сброса первого фильтрата и опорожнения фильтра

						КазНИТУ.5В0808500.36-03.130.2019.ДП			
						Водоснабжение города Мамлютка Северо-Казахстанской области			
Изм.	Кол.уч.	Лист	№ док.	Подпись	Дата	Технологическая часть	Стадия	Лист	Листов
Зав. кафедрой		Алимова К.К.		<i>[Signature]</i>			У	3	
Нормоконтр.		Хойшиев А.Н.		<i>[Signature]</i>					
Руководитель		Серикбаева Ж.С.		<i>[Signature]</i>	13.05.19				
Консультант		Сидорова Н.В.		<i>[Signature]</i>					
Дипломник		Әбек А.Ә.		<i>[Signature]</i>	13.05.19	Скорый фильтр М 1:500	Институт АСиЭ кафедра ИСиС ВРБ-15-1р		

Осветлитель со взвешенным осадком



Условные обозначения:

- 1 - Зона осветления
- 2 - Зона отделения и уплотнения осадка
- 3 - Перфорированная телескопическая распределительная труба для подачи исходной воды
- 4 - Зона взвешенного осадка
- 5 - Зона осветления
- 6 - Лотки для сбора осветленной воды
- 7 - Боковой карман для сбора осветленной воды
- 8 - Осадкоприемные окна
- 9 - Предохранительные козырьки
- 10 - Перфорированные трубы для отвода осветленной воды из зоны отделения осадка
- 11 - Задвижки для регулирования отбора воды из зоны отделения осадка
- 12 - Вертикальный осадкоуплотнитель
- 13 - Дырчатые трубы для отвода осадка из осадкоуплотнителя
- 14 - Подача исходной воды в осветлитель
- 15 - Подача исходной воды в каждое отделение осветлителя
- 16 - Отвод осветленной воды из осветлителя
- 17 - Отвод осадка и воды из зон осветления при опорожнении
- 18 - Отвод осадка из осветлителя

						КазНИТУ.5В0808500.36-03.130.2019.ДП			
						Водоснабжение города Мамлютка Северо-Казахстанской области			
Изм.	Кол.уч.	Лист	№ док.	Подпись	Дата	Технологическая часть	Стадия	Лист	Листов
							У	2	
Зав. кафедрой		Алимова К.К.		<i>[Signature]</i>	13.05.19	Осветлитель со взвешенным осадком М 1:100	Институт АСиЭ кафедра ИСиС ВРБ-15-1р		
Нормоконтр.		Хойшиев А.Н.		<i>[Signature]</i>					
Руководитель		Серикбаева Ж.С.		<i>[Signature]</i>	13.05.19				
Консультант		Сидорова Н.В.		<i>[Signature]</i>					
Дипломник		Әбек А.Ә.		<i>[Signature]</i>	13.05.19				