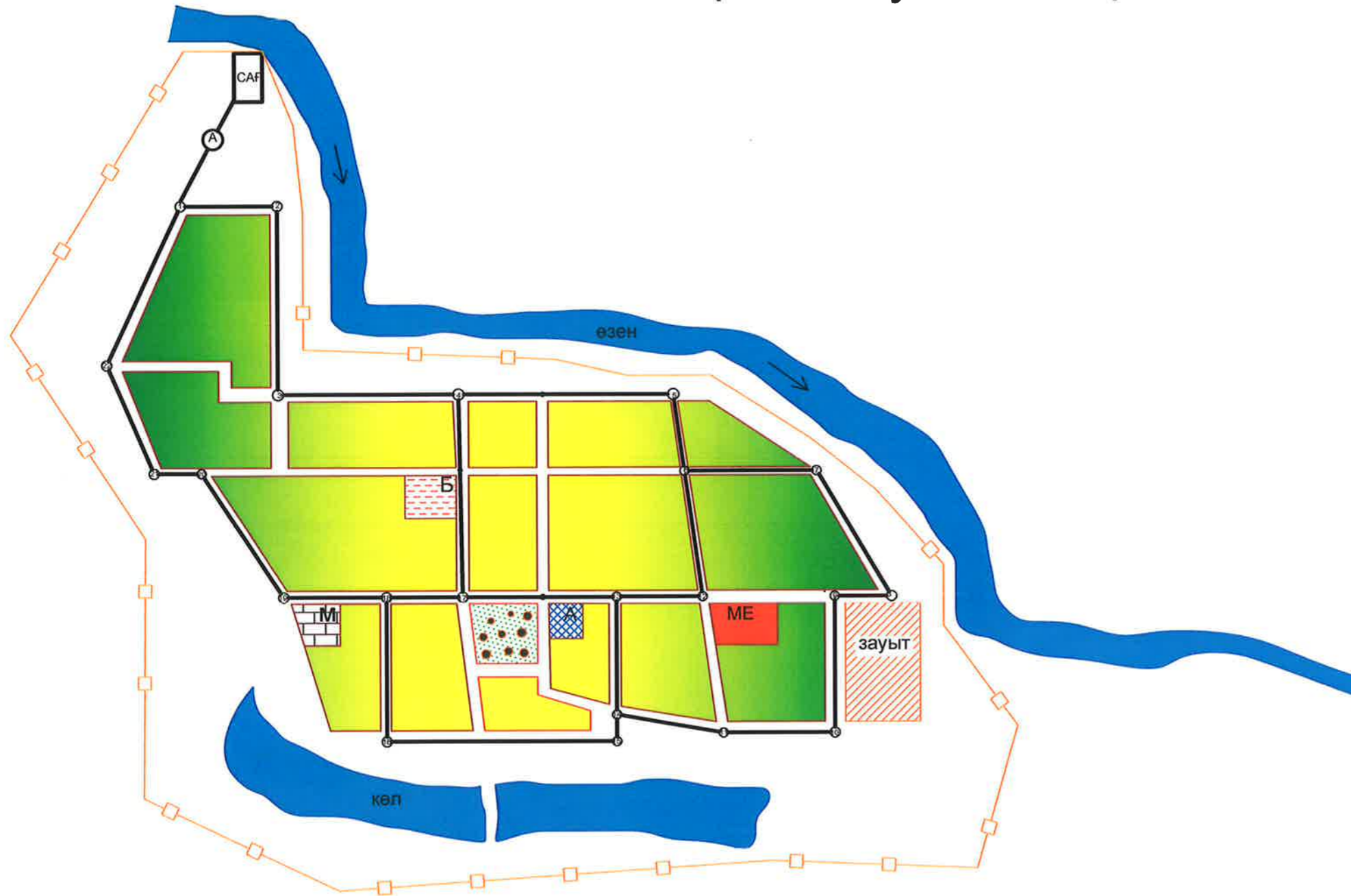


# Жаңажол ауылының бас жоспары



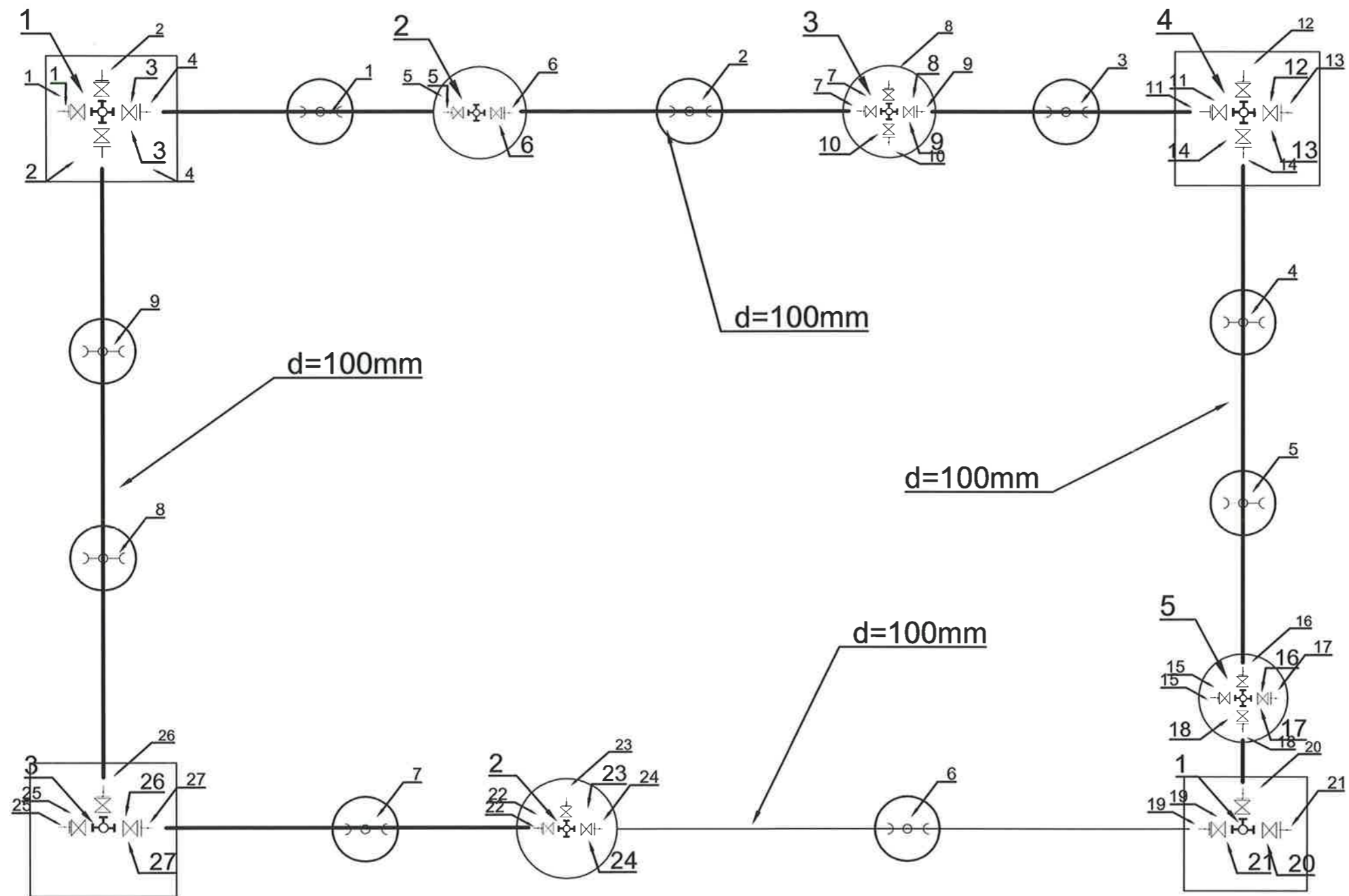
-  - тұрғын үйлер, учаскелер
-  зауыт - өндіріс орны
-  А - әкімшілік
-  М - монша
-  Б - балабақша
-  ME - мектеп
-  - жасыл алқап
-  CAF - су алу ғимараты

## Шартты белгілері

-  - көл
-  - өзен
-  - түйін
-  - бас магистраль
-  - ауылдың аумағы
-  - арынды мұнара

ҚазҰТЗУ SB080500.36-03.432.2019ДЖ					
Батыс Қазақстан облысының Жаңажол ауылдық округі әкімдігінің жүйесі					
атқ. күні №	бег.	қол. №	қол. №	қол. №	қол. №
Қазақстан Республикасы	Ақмола облысы	Жаңажол ауданы	Жаңажол ауылдық округі	Жаңажол ауылдық округі	Жаңажол ауылдық округі
Техникалық бөлім	0	1	5		
Жаңажол ауылдық бас жоспары	М 1:5000				С.Ж.Қ. институты ИЖ-тің Ж. кафедрасы БҰҒБ-15-ж

# III сақинаның монтаждық сұлбасы

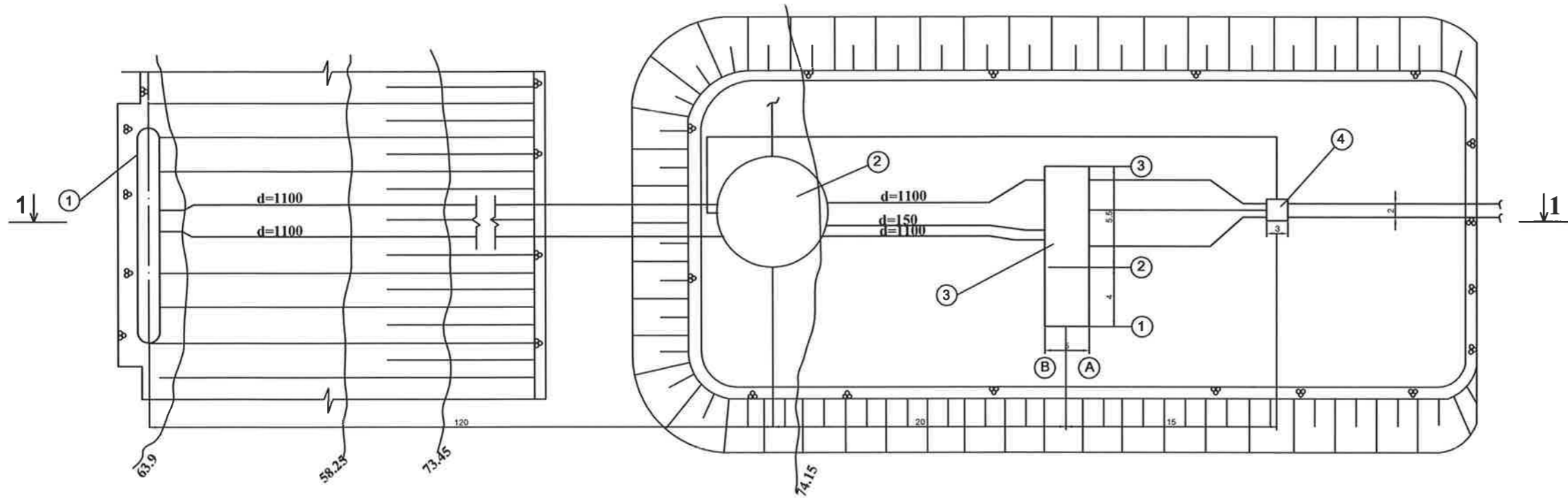


Материалдар мен жабдықтардың спецификациясы

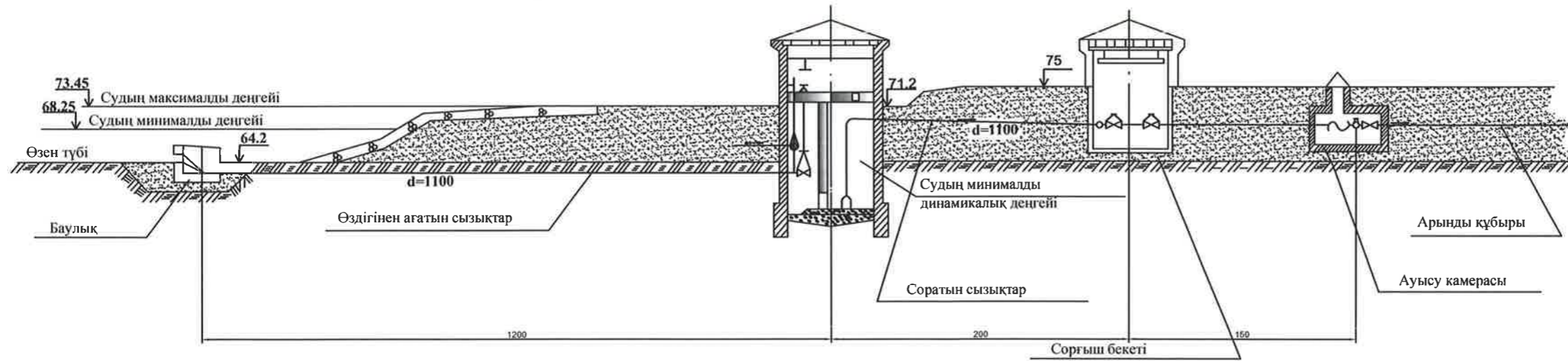
№	Аты	Сұлбасы	Диаметрі	Саны
1	Төрттік фланецті өрт тұғыры		100x100	5
2	Үштік фланецті өрт тұғыры		100	3
4	Ысырмалар		100	27
5	Өрттік гидрант		100	9
6	Шойын құбыр,м		100	2798
7	Фланецті-тегіс құбырша		100	27

ҚазҰТЗУ 5В080500.36-03.432.2019/ДЖ				
Бетпе Қазақстан облысының Жаңақол ауылдық округі жабдықтау жүйесі				
амп. №	бет №	жыл №	тапсырма №	тапсырма
Кафедра меңгерушісі	Аманжол Е.К.			
Нормалаушы	Хайташ А.Н.			
Жетекшісі	Дибетов Ш.М.			
Қолданылуы	Дибетов Ш.М.			
Орындаушы	Ерғалиев А.Б.			
Технологиялық бөлім			Саны	Бет
			0	2
III сақинаның монтаждық сұлбасы М 1:1000			С.Ж.К институты ИЖ және Ж гидротехника ВР06-15-3т	

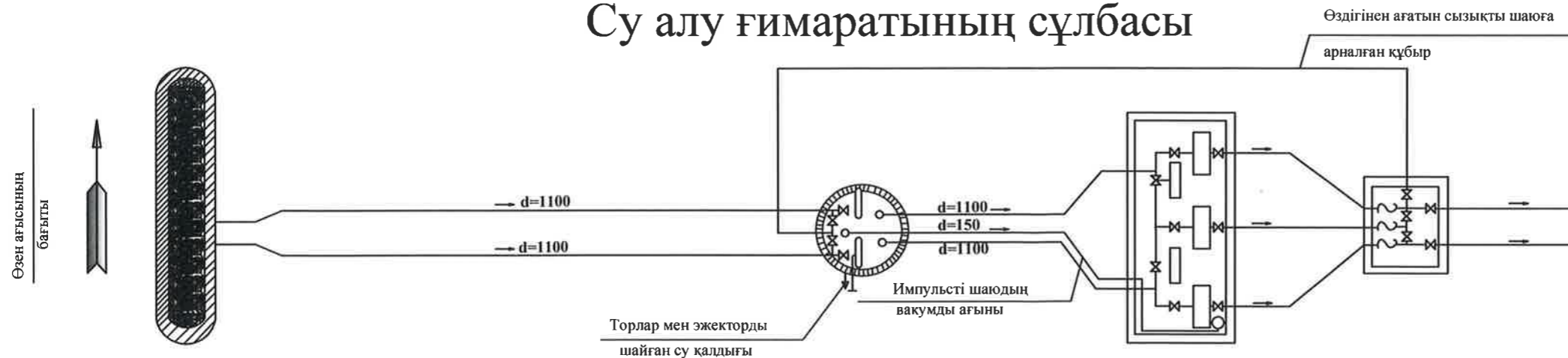
# Бас жоспар



## Су алудың көлденең қимасы 1-1



## Су алу ғимаратының сұлбасы

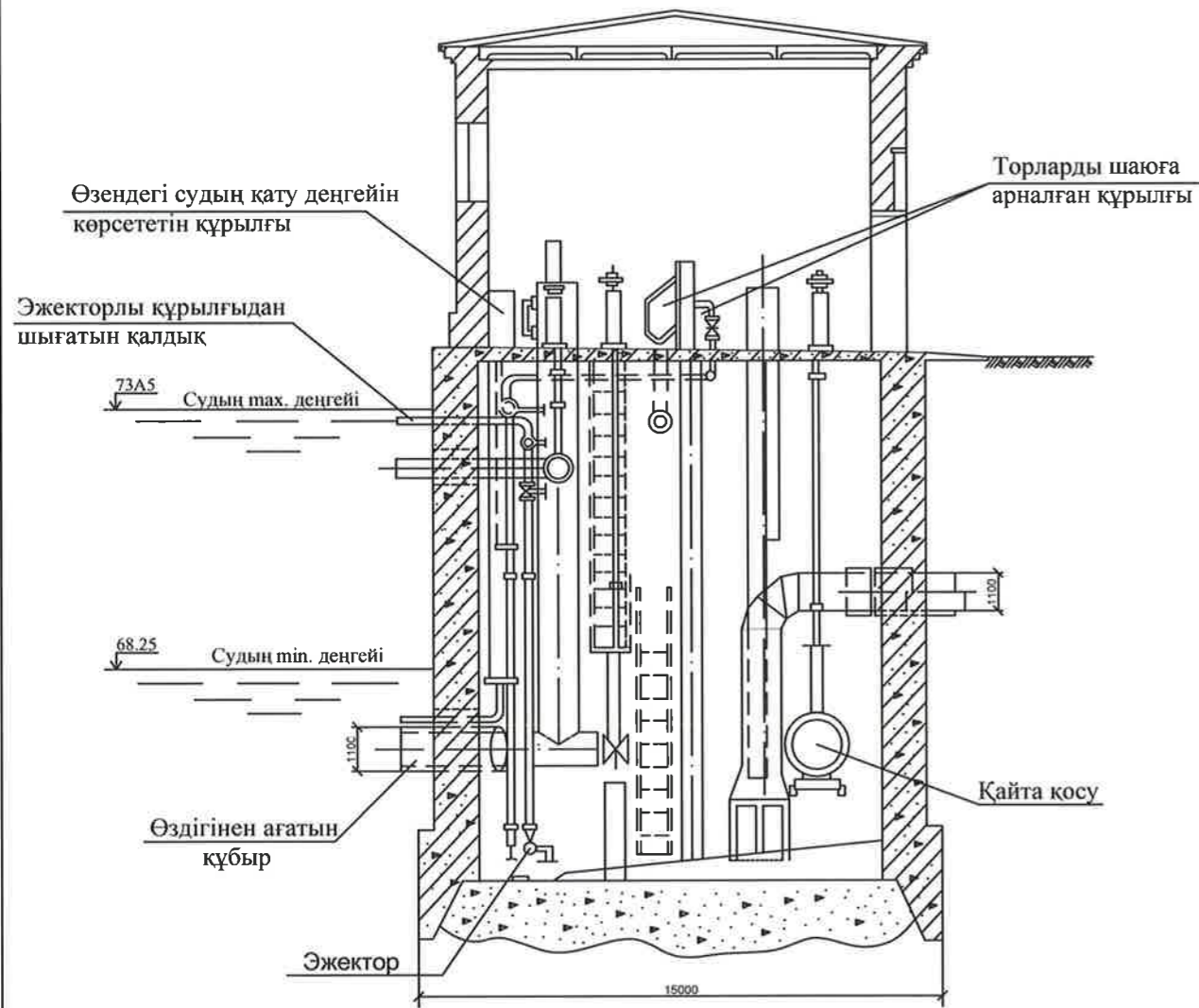


### Спецификация

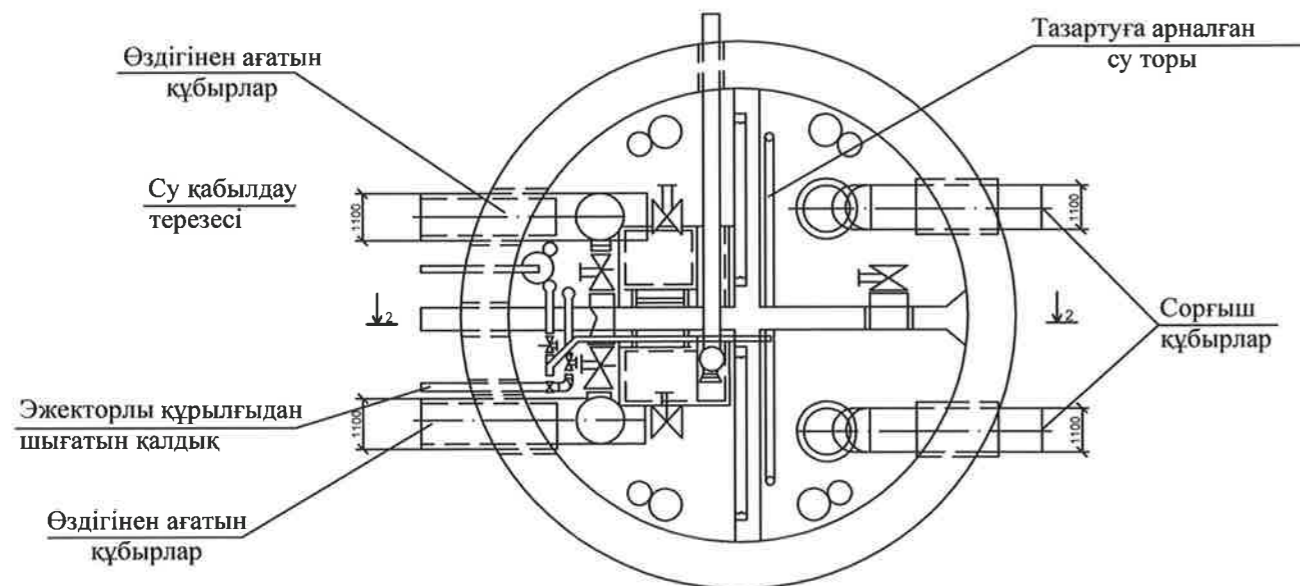
№	Аты	Өлшем бірлігі	Саны
1	Өздігінен ағу құбыры d	мм	
2	Тегеурінді құбыр d	мм	
3	Сору құбыры d	мм	
4	Айналмалы тор 2x2x2000	мм	

ҚазҰТЗУ 5В080500.36-03.432.2019ДЖ					
Батыс Қазақстан облысының Жаңақол ауылдық округі әкімінің аппараты					
Лауазымы	Аты	Қолы	Саны	Бет	Беттер
Лауазымы	Аманжол	А.А.	0	3	
Лауазымы	Хайташев	А.А.			
Лауазымы	Убаев	П.М.			
Лауазымы	Убаев	П.М.			
Лауазымы	Убаев	А.А.			
Техниколық бөлім					
Бас жоспар М 1:300					
Су алу ғимаратының сұлбасы					
Су алудың көлденең қимасы 1-1					
С.Ж. Қ. институты					
И.Ж. Ж. кафедрасы					
ВР98-15-34					

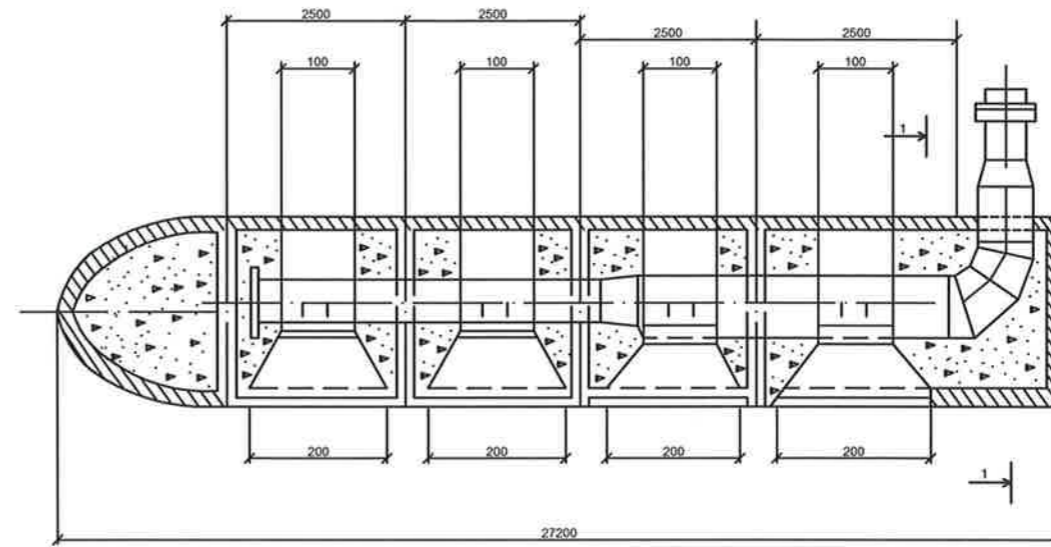
# Су қабылдау құдығы Қима 2-2



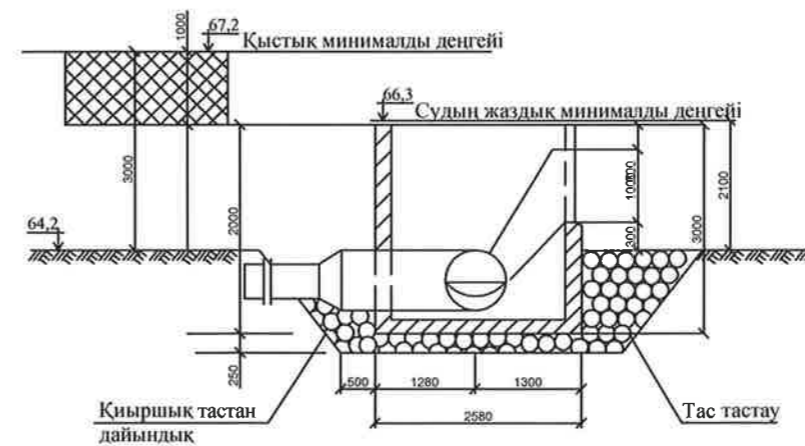
Жоспар



# Баулық



Қима

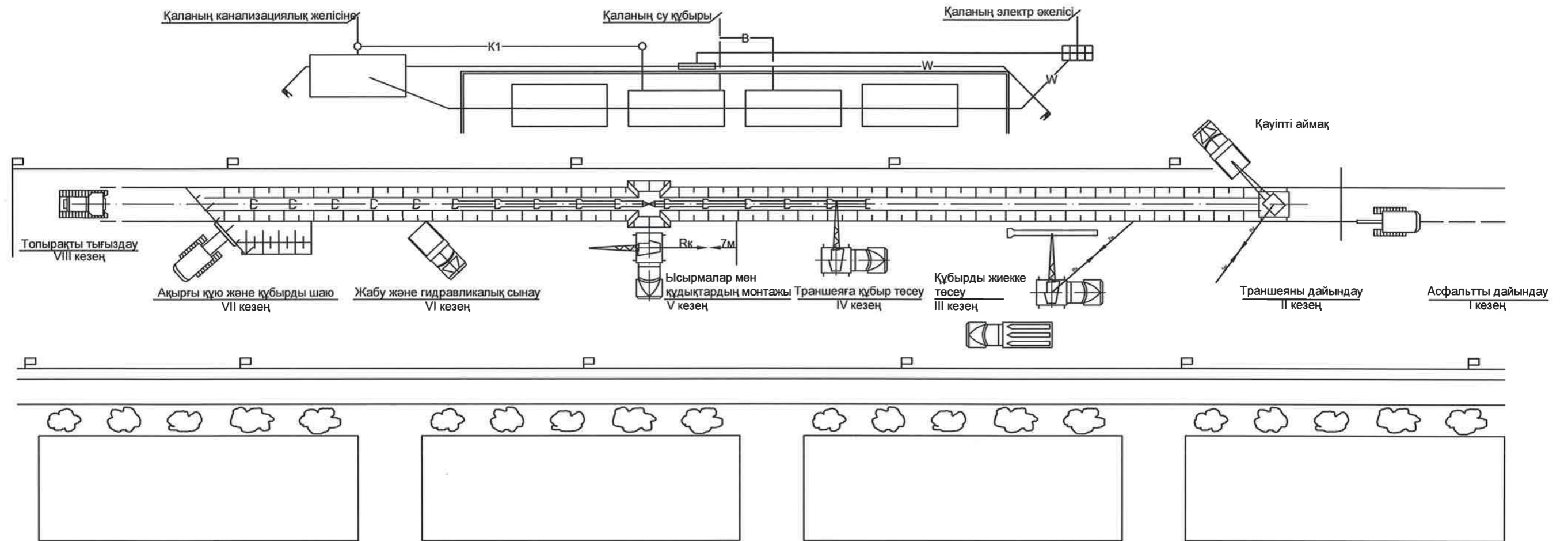


## Спецификация

№	Атауы	Мөл. бір.	Салмақ кг	Барлығы
1	Ортадан тепкіш сорғыш 18 НДС маркасы Q=750 л/с Н = 58м	5	2890	11850
2	Электрокозғалтқыш СД 13-12-6 N = 630кВт n = 1000об/м	4	4070	16280
3	Айналмалы су тазартқыш тор ТН = 1500	2	9685	1870
4	Тұнбаны жоюға арналған гидроэлеватор Д = 36 мм. Н <sub>раб.ж</sub> = 58 м.вод.ст	2	75	150
5	3,2 м жүк көтергішті аспалы қол қраны	1	495	495
6	10 т жүк көтергішті радиалды кран арқалық	1		

ҚазҰТЗУ 5В080500.36-03.432.2019ДЖ			
Батыс Қазақстан облысының Жарқол ауылдық әуемен қалыптастыру жүйесі			
Технологиялық бөлім	Олған	Ет	Еттер
	0	4	
Су қабылдау құдығы. Жоспар. Қима. Баулық.			С/с К институты ИЖ Ж/с Ж кафедрасы ВР/16-15-Ж

# ҚҰРЫЛЫС БАС ЖОСПАРЫ



## Шартты белгілері

- |   |  |
|---|--|
| <ul style="list-style-type: none"> <li>□ Уақытша ғимараттар мен үймереттер</li> <li>— Уақытша қоршаулар</li> <li>— Уақытша қоршаулар</li> <li>— Уақытша канализация</li> <li>□ Қауіпті аймақтық қоршаулары</li> <li>□ Қаланың тұрмыстық құрылысы</li> </ul> | <ul style="list-style-type: none"> <li>— Өртке қарсы құрал-жабдықтарға арналған тақтайша</li> <li>—w— Қуатты реттегіш тақтайша</li> <li>— Уақытша электрмен жабдықтау сызығы</li> <li>— Жарықтандырғыш мұнаралар</li> <li>— Жергілікті қуатты тақтайша</li> <li>— Жасыл желек</li> </ul> |
|---|--|

				ҚазҰТЗУ 5В080500.36-03.432.2019/ДЖ			
				Батыс Қазақстан облысының Жаңақала ауданы әкімдігінің құрылыс бөлімі			
Аты	Лауазымы	Бет	Тек. №	Қол	Сызы	Бет	Бетер
Құрылыс меңгерушісі	Аманжол Е.К.	0	5				
Нормалаушы	Хайтаев А.К.						
Жетекші	Убағытов Ш.М.						
Келісуші	Убағытов Ш.М.						
Орындаушы	Убағытов А.Б.						
				Құрылыс бас жоспары М 1:200			
				Қауіпсіздік техникасы			
				С.Ж.Қ. институты ИЖ ж/б Ж.И.И.И.И. ВРБ-15-3т			