

# Қайназар ауылының бас жоспары

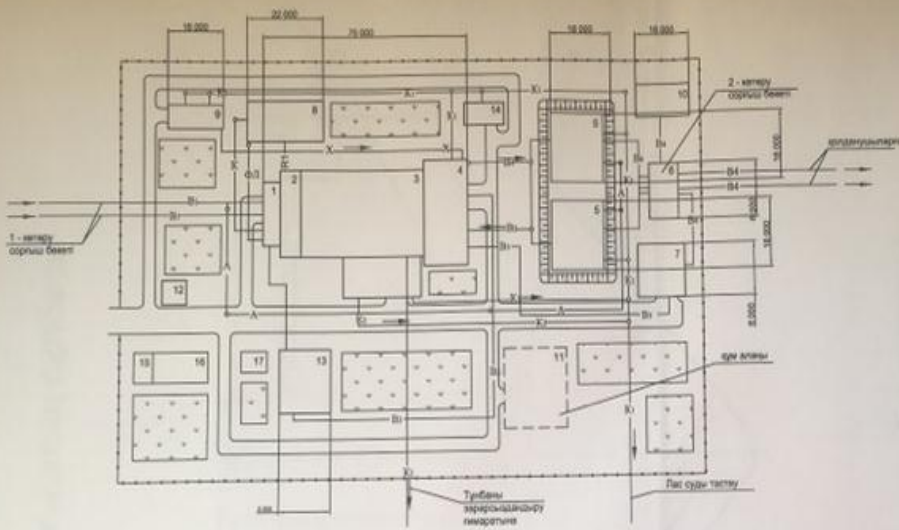


## Шартты белгілері

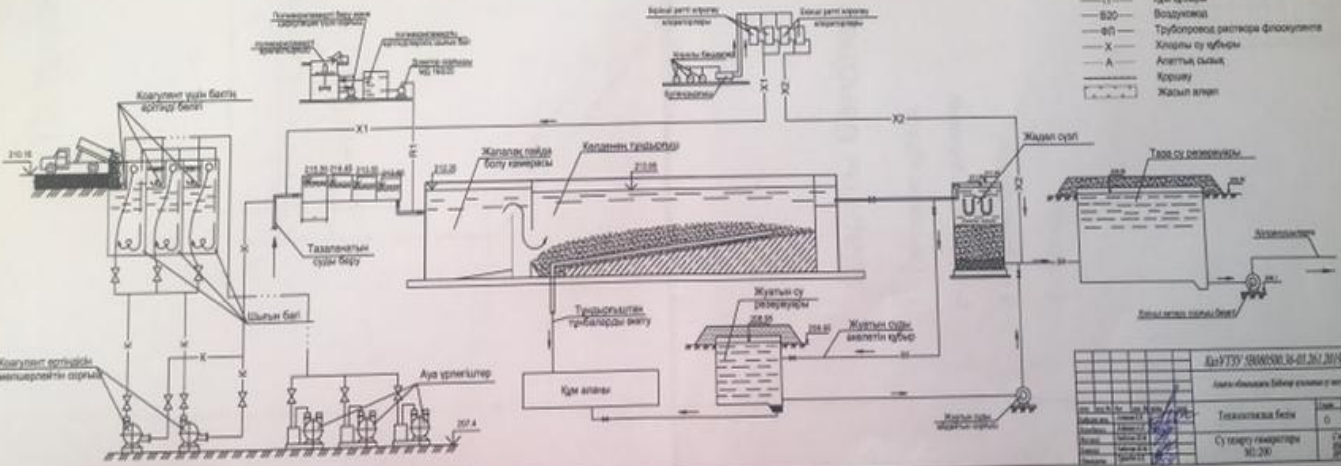
- тұрғын үйлер, учаскелер
- өндіріс орны
- өкімшілік
- монша
- балабақша
- мектеп
- жасыл алқап
- Түйін
- Су өкету тораптары
- Ауыл аумағы
- Бас канализация сорал станциясы
- Тазарту ғимараттары

Қайназар ауылының бас жоспары			
Аумақ иелікшісі Қайназар ауылдық округі			
Түсізілу күні	2018	Жыл	2018
Түсізілу жері	Қайназар ауылы	Жыл	2018
Түсізілу мақсаты	Бас жоспар	Жыл	2018
Түсізілу мөлшері	1:500	Жыл	2018
Түсізілу жері	Қайназар ауылы	Жыл	2018

# СУ ТАЗАРУ ҒИМАРАТТАРЫ



Биктік сұлбасы



## Ғимараттар мен үймереттердің экспликациясы

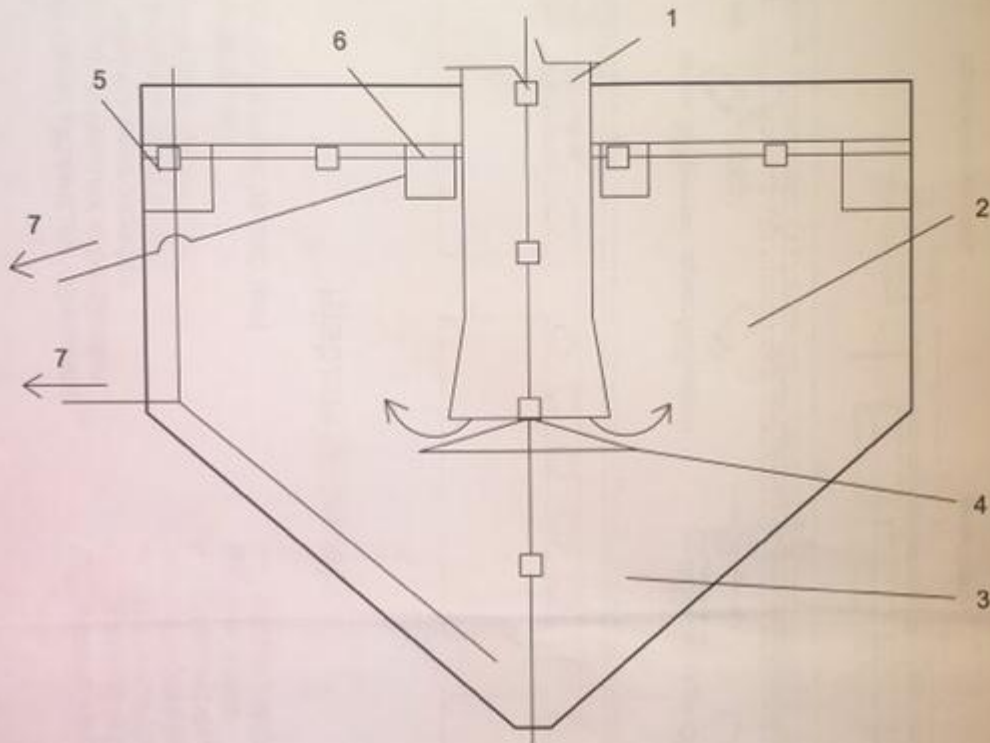
№	Атауы	Емегу
1	Араластырығыш бөлгі	
2	Қақпаның сарыя бейитінің қимасының бөлгі	
3	Қақпаның тартылышы	
4	Сұрт шығы	
5	Таш су реттеуіші	
6	2-мүсү сарыя бейит	
7	Жұатын су ұйыратқысы	
8	Резервуар шаруашылығы	
9	Хлорлар бөлмесі	
10	Қимасы	
11	Қым алағы	
12	Өткізгі шар	
13	Жұатын су реттеуіші	
14	Резервуар қимасы	
15	Зертхан	
16	Өткізгі-тұрағы бейит	
17	Қыстағы	

## Шартты белгілер

- B1— Тазаменшік су құбыры
- B2— Қайта ағылу су құбыры
- B3— Қайта ағылу су құбыры
- B4— Тазаменшік су құбыры
- B5— Жұатын су құбыры
- K1— Өндірістік пәс су құбыры
- K2— Өндірістік пәс су құбыры
- K— Қоғамдық өндірістің су құбыры
- П— Қым құбыры
- B00— Водеузелі
- ФП— Трубопровод растасуы флюидометр
- X— Хлорлар су құбыры
- A— Аяқталып шығы
- Кр— Қорылу
- Ж— Жасыл алағы

ҚАЗҒҒУ ӨНДІРІСІ 34-01-30/30-01			
Техникалық бейит			
№	Қ	Ж	М
0	0	0	0
Су тазарту ғимараттары			
34-01-30	34-01-30	34-01-30	34-01-30

## Тік тұндырғыштың сұлбасы

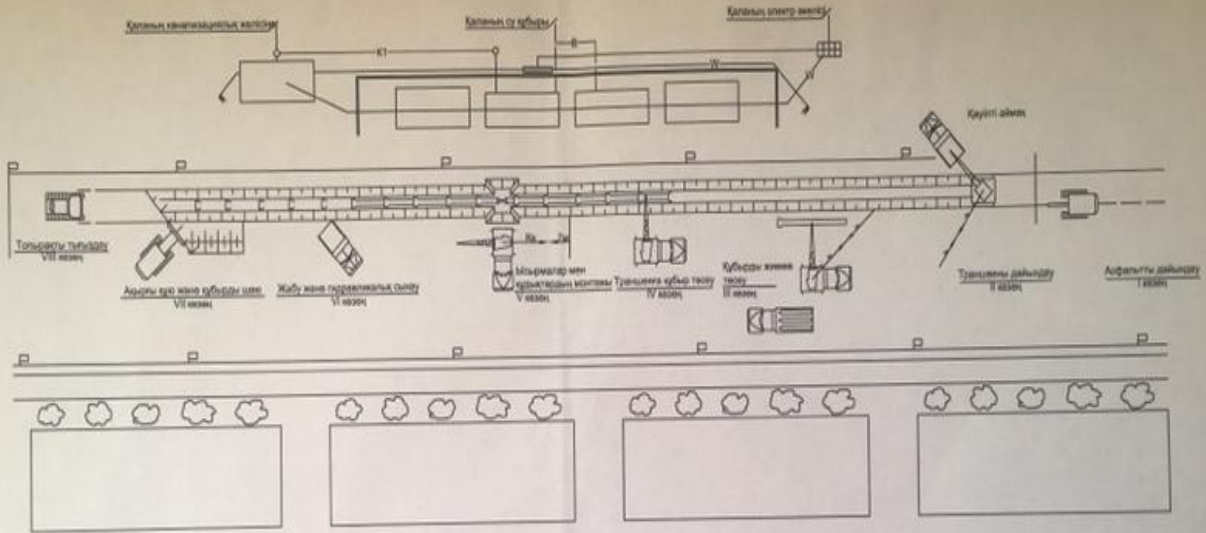


### Шартты белгілер

- |                    |                     |
|--------------------|---------------------|
| 1 - Орталық құбыр  | 5 - Жинақтаушы науа |
| 2 - Тұндыру аймағы | 6 - Айналмалы науа  |
| 3 - Тұнба бөлімі   | 7 - Тұнбаны өкету   |
| 4 - Қалқан         |                     |

						ҚазҰТЗУ 5В080500.36-03.261.2019ДЖ		
						Алматы облысындағы Қайыңар ауылының су ағу жүйесін жобалау		
						Технологиялық бөлім		
						Сызы	Бет	Бетер
						0	3	
						Тік тұндырғыштың сұлбасы		
						М 1:10		
						С.Жеңіс институты ИЖ және Ж кафедрасы ВР16-15-3а		
Аты	Қыз №	Бет	Ақ №	Қыз №	Аты			
Кафедра меңгерушісі		Асқаров К.К.						
Нормалаушы		Хайтаев А.Д.						
Жетекшісі		Үйбекова Ш.М.						
Келісушісі		Үйбекова Ш.М.						
Орындаушы		Тарасова К.К.						

# ҚҰРЫЛЫС БАС ЖОСПАРЫ



## Шартты белгілері

- |                                     |   |
|-------------------------------------|---|
| □ Уақытша ғимараттар мен үймереттер | — Өртке қарсы құрал-жабдықтарға арналған тақтайша |
| — Уақытша қоршаулар                 | — Қуатты реттегіш тақтайша                        |
| — Уақытша қоршаулар                 | — Уақытша электрмен жабдықтау сызығы              |
| — Уақытша канализация               | — Жарықтандырғыш мұнаралар                        |
| □ Қауіпті аймақтық қоршаулары       | ○ Жергілікті қуатты тақтайша                      |
| □ Қаланың тұрмыстық құрылысы        | — Жасыл желек                                     |

Құжаттың атқарылуы			
№	Аты	Түсіні	Қолы
1	Тексерген	✓	
2	Сендерген	✓	
3	Қолданған	✓	
4	Қолданбаған	✓	
5	Қолданбаған	✓	
6	Қолданбаған	✓	
7	Қолданбаған	✓	
8	Қолданбаған	✓	
9	Қолданбаған	✓	
10	Қолданбаған	✓	