

МИНИСТЕРСТВО ОБРАЗОВАНИЯ И НАУКИ РЕСПУБЛИКИ КАЗАХСТАН

Казахский национальный исследовательский технический университет  
имени К.И. Сатпаева

Институт автоматизации и информационных технологий

Кафедра «Электроника, телекоммуникации и космические технологии»

Алмасов Артур Алмасович

Проектирование беспроводной связи на основе технологии LTE

**ДИПЛОМНАЯ РАБОТА**

специальность 5В071900 – Радиотехника, электроника и телекоммуникация

Алматы 2022

МИНИСТЕРСТВО ОБРАЗОВАНИЯ И НАУКИ РЕСПУБЛИКИ КАЗАХСТАН

Казахский национальный исследовательский технический университет  
имени К. И. Сатпаева

Институт автоматизации и информационных технологий

Кафедра «Электроники, телекоммуникации и космических технологий»

**ДОПУЩЕН К ЗАЩИТЕ**

Заведующий кафедрой ЭТ и КТ

канд. техн. наук

 Е. Таштай

“ 23 ” 05 2022 г.

**ДИПЛОМНАЯ РАБОТА**

На тему: Проектирование беспроводной связи на основе технологии LTE

по специальности: 5B071900 - Радиотехника, электроника и телекоммуникации

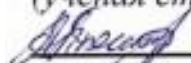
Выполнил



Алмасов А. А.

Рецензент


Кандидат тех-х наук  
ассоциированный профессор  
казахского национального аграрного  
исследовательского университета  
(ученая степень, звание)

 Токмолдаев А. Б.  
подпись Ф.И.О

“ 24 ” 05 2022г.

Научный руководитель

Кандидат физико-  
математических наук  
ассоциированный профессор  
(ученая степень, звание)

 Жунусов К. Х.  
подпись Ф.И.О

“ 23 ” 05 2022г.

Алматы 2022

МИНИСТЕРСТВО ОБРАЗОВАНИЯ И НАУКИ РЕСПУБЛИКИ КАЗАХСТАН

Казахский национальный исследовательский технический университет  
имени К. И. Сатпаева

Институт автоматизации и информационных технологий  
Кафедра «Электроники, телекоммуникации и космических технологий»

5В071900 – Радиотехника, электроника и телекоммуникации

УТВЕРЖДАЮ

Заведующий кафедрой ЭТ и КТ

канд. техн. наук

  
Е. Таштай.

« 21 » XII 2021 г.

**ЗАДАНИЕ**

**на выполнение дипломной работы**

Обучающемуся Алмасов Артур Алмасович

Тема: Проектирование беспроводной связи на основе технологии LTE

Утверждена приказом Ректора Университета № 110-Б от «24» 01 2022 г.

Срок сдачи законченной работы «25» Мая 2022 г.

Исходные данные к дипломной работе: технология LTE, технология MIMO, схемы подключения оборудования, оборудование Huawei, программа AutoCAD

Краткое содержание дипломной работы: а) Теоритическая часть; б) Выбор оборудование LTE; в) Расчеты основных параметров БС.

Рекомендуемая основная литература:

1. Тихвинский В. О., Терентьев С. В., Юрчук А. Б. Сети мобильной связи LTE: технология и архитектура. – М.: Эко-Трендз, 2010. – 272 с.

2. М.Г. Бакулин, Л.А. Варукина, В.Б. Крейнделин. Технология MIMO. Принципы и алгоритмы. – М.: Горячая Линия - Телеком, 2014. – 244 с.

3. Гельгор А. Л. Технология LTE мобильной передачи данных: учебное пособие. – СПб.: Изд-во Политехи. ун-та, 2011.

4. В. Ю. Бабков, М. А. Вознюк, П. А. Михайлов. Сети мобильной связи. Частотно-территориальное планирование. Учебное пособие для вузов – 2-е изд., испр. - М.: Горячая линия-Телеком, 2007. - 224 с


## ГРАФИК

подготовки дипломной работы (проекта)


Наименование разделов, перечень разрабатываемых вопросов	Сроки представления научному руководителю	Примечание
Теоритическая часть	04.02.2022	Выполнено
Выбор оборудования	28.02.2022	Выполнено
Проектирование базовой станции в г. Тараз	25.03.2022	Выполнено
Расчетная часть	15.04.2022	Выполнено
Заключение	03.05.2022	Выполнено

## ПОДПИСИ

консультантов и нормоконтролера на законченную дипломную работу (проект) с указанием относящихся к ним разделов работы (проекта)

Наименования разделов	Консультанты, И.О.Ф. (уч. степень, звание)	Дата подписания	Подпись
Нормоконтролер	Досбаев Ж. М.	23.05.2022	

Научный руководитель  Жунусов К. Х.  
(подпись)

Задание принял к исполнению обучающийся  Алмасов А.А.  
(подпись)

Дата " 24 " мая 2022г.

## АҢДАТПА

Ұсынылып отырған дипломдық жобаның мақсаты Тараз қаласында LTE технологиясы негізінде 4-буын желісін жобалау болып табылады. LTE – ол ақпаратты жіберу желісі және абоненттік стансалар арасында IP байланысты орнатуға мүмкіндік беретін дестелер коммутациясын қолданатын радиоқатынаудың технологиясы.

Бірінші кезекте, жобаланатын базалық станция үшін жабдыққа шолу және таңдау жүргізіледі. Сондай-ақ таңдалған жабдықтың артықшылықтары мен кемшіліктері, жабдықты бекіту тәсілдері және оның техникалық сипаттамалары қаралады.

Бұдан әрі базалық станцияны жобалау кезіндегі маңызды сәттер (панорамалық түр, секторлар бағытындағы фото) қаралатын болады, БС орнату орнын, секторлық антенналардың бағытын ескере отырып, БЖ негізгі параметрлерін есептеу жүргізілетін болады, сондай-ақ жергілікті жер бедері және БЖ айналасындағы қоршаған орта ескерілетін болады.

Есептеулер жүргізілгеннен кейін кейіннен осы жерде БҚ орнату қажеттілігі туралы қорытынды жасай отырып, оларға талдау жүргізіледі.

Аталған жобаға арналған сызбалар AutoCAD бағдарламасында орындалды, фотоматериал Тараз қаласында БС құру үшін пайдаланылды. Аталмыш дипломдық жұмыста ұсынылатын жоба Теле2 бөлімдерімен келісілді.

## АННОТАЦИЯ

Целью данного дипломного проекта является проектирование сети 4-го поколения на основе технологии LTE в городе Тараз. LTE – это технология радио доступа с использованием коммутации пакетов, предоставляющая возможность установления IP соединений между абонентскими станциями и сетью передачи данных.

В первую очередь, будет произведен обзор и выбор оборудования для проектируемой базовой станции. Так же будут рассмотрены плюсы и минусы выбранного оборудования, способы крепления оборудования и его технические характеристики.

Далее будут рассмотрены важные моменты при проектировании базовой станции (панорамный вид, фото в направлении секторов), будут произведены расчеты основных параметров БС с учетом места установки БС, направления секторных антенн, также будет учтен рельеф местности и окружающая среда вокруг БС.

После проведения расчётов будет произведен их анализ с последующим выводом о необходимости установки БС в данной местности.

Чертежи для данного проекта были выполнены в программе AutoCAD, фотоматериал был использован для построения БС в г. Тараз. Проект, который будет представлен в данной дипломной работе, был согласован отделами Теле2.

## ANNOTATION

The objective of this diploma project is to design 4th generation network based on LTE technology in the city of Taraz. LTE it is a technology of radio access using packet switching, which provides an opportunity to establish IP connections between the subscriber station and the data network.

First of all, the equipment for the designed base station will be reviewed and selected. The pros and cons of the selected equipment, methods of fastening the equipment and its technical characteristics will also be considered.

Next, important points will be considered in the design of the base station (panoramic view, photos in the direction of sectors), calculations of the main parameters of the BS will be made taking into account the location of the BS, the direction of sector antennas, the terrain and the environment around the BS will also be taken into account.

After the calculations, they will be analyzed with the subsequent conclusion about the need to install BS in this area.

Drawings for this project were made in AutoCAD, the photo material was used to build the BS in Taraz. The project, which will be presented in this thesis, was agreed by Tele2 departments.

## СОДЕРЖАНИЕ

Введение	9
1 Теоретическая часть	11
1.1 Общая характеристика Long Term Evolution	11
1.2 Архитектура сети LTE	13
1.3 Технология MIMO	15
1.4 Ортогональное частотное разделение каналов OFDM	17
1.5 Частотные диапазоны LTE	18
2 Выбор оборудования LTE	20
2.1 Базовые станции LTE	20
2.2 Управляющее оборудование для сетей LTE	24
2.3 Антенна фирмы Huawei ADU451503	25
3 Расчетная часть	28
3.1 Проектирование базовой станции	28
3.2 Расчет затухания радиоволн	37
3.3 Расчет зоны покрытия БС	43
Заключение	47
Список литературы	48
Приложение А	49
Приложение Б	50
Приложение В	51



## ВВЕДЕНИЕ

Всем известно, какую важную роль в жизни человека занимают телекоммуникации. Интернет, телевидение, телефон, радио, — все это средства связи, которые стали неотъемлемой частью нашей повседневной жизни. Можно сказать, мы живем в информационном веке, где информация — это ключ и двигатель прогресса. Обществу необходимо обмениваться информацией, по этой причине все типы телекоммуникаций постоянно развиваются. Сейчас сотовый телефон не является символом престижа, как десять лет назад, а скорее является обыденным предметом, позволяющим человеку быть всегда «на связи» и эффективно использовать свое время.

Жизнь современного человека без возможности доступа к сети Интернет. Интернет – это главный справочник для многих из нас, в котором можно найти ответы на любые интересующие нас вопросы. Сегодня 34% населения земли (2 405 510 175 человек) пользуются ресурсами сети Интернет, в том числе 59% населения Казахстана (10 008 838 человек). С увеличением количества пользователей и стремительным прогрессом техники становятся выше и требования к телекоммуникациям. Так, сети 3-го поколения, совсем недавно вполне удовлетворявшие человечество, с появлением 4G постепенно отходят в сторону.

4G в переводе с английского «fourth generation» означает четвертое поколение. Это поколение мобильной связи с повышенными требованиями. К четвертому поколению относятся современные перспективные технологии, которые позволяют осуществить передачу данных со скоростью, превышающей 100 Мбит/с для подвижных и 1 Гбит/с для неподвижных станций.

С момента разработки первого поколения аналоговых сотовых сетей в 1970-х годах (1G) практически через каждые десять лет разрабатывались новые стандарты мобильной связи. Так в 2000-х годах на основе IP-протокола разрабатывались сети четвертого поколения. Разумеется, от разработки до внедрения сети понадобился немалый срок. И только с 2010 года сети 4G начали внедрять во многих странах. В Казахстане сеть 4G на базе технологии LTE была запущена 26 декабря 2012 года в городах Астана и Алматы под торговой маркой Altel 4G.

LTE («Long Term Evolution» в переводе с английского означает долговременное развитие) – это проект усовершенствования технологий мобильной передачи данных CDMA, UMTS. Использование в LTE таких технологий, как MIMO и OFDM, обеспечивает максимальные скорости передачи данных в одной соте с множеством терминалов. Это позволяет значительно превысить показатели сетей фиксированного Интернет-доступа. Такие возможности делают сеть LTE отличительной от других сетей по своим характеристикам и преимуществам, которые она предоставляет абонентам.

С помощью этих усовершенствований можно, например, повысить скорость передачи, эффективность передачи данных, снизить задержки, расширить и улучшить уже оказываемые услуги. Скорость обмена данными в технологии LTE теоритически достигает 326,4 Мбит/с на приём (нисходящий канал) и 172,8 Мбит/с на отдачу (восходящий канал); а практически эти показатели достигают 173 Мбит/с на приём и 58 Мбит/с на отдачу.

Но и это еще не предельная скорость. Компанией Huawei была разработана технология Beyond LTE, позволяющую увеличить скорость передачи до 30 Гбит/с, что больше чем в 20 раз превосходит скорость передачи в существующих коммерческих сетях LTE.

Целью данной дипломной работы является проектирование сети мобильной связи 4-го поколения с надежным радиопокрытием, качественно новыми услугами, низкими задержками и высокой пропускной способностью в г.Тараз.

Задачи проектирования:

- описать характеристики, архитектуру и радиointерфейс сети LTE;
- провести анализ и выбор необходимого оборудования для построения
- провести расчеты по возможности перегрузки базовой станции в ЧНН, рассчитать пропускную способность базовой станции, провести расчет затухания радиоволн и рассчитать зону покрытия БС;
- сделать выводы о целесообразности внедрения новой технологии мобильной связи на сети города Тараз.

# 1. ТЕОРИТИЧЕСКАЯ ЧАСТЬ

## 1.1. Общая характеристика Long Term Evolution

В данной главе будут описаны требования, которым должна соответствовать технология LTE для того, чтобы называться технологией 4-го поколения. Передовые международные мобильные телекоммуникационные системы должны предоставлять доступ к широкому набору телекоммуникационных услуг, включая продвинутое мобильные сервисы. LTE системы должны поддерживать широкий диапазон скоростей передачи данных, согласованный с требованиями пользователей. В соответствии с этим мобильные телекоммуникационные системы 4-го поколения должны удовлетворять следующим требованиям [1]:

- использовать IP - протоколы (коммутация пакетов);
- пиковые скорости передачи данных должны быть от 100 Мбит/с для пользователей с высокой мобильностью (от 10 км/ч до 120 км/ч) и от 1 Гбит/с для пользователей с низкой мобильностью (до 10 км/ч);
- использовать динамически разделяемые сетевые ресурсы для поддержки большего количества одновременных подключений к одной соте;
- их масштабируемая полоса частот канала должна быть 20 МГц;
- спектральная эффективность до 5 бит/с/Гц;
- должен осуществляться плавный хэндовер через различные сети;
- качество предоставляемых мобильных услуг должно быть высоким.

В требованиях к LTE значения спектральной эффективности указаны как 5 бит/с/Гц для нисходящего канала и 2.5 бит/с/Гц для восходящего канала (что соответствует скоростям передачи данных в 100 Мбит/с и 50 Мбит/с). При этом высокие показатели производительности должны поддерживаться для мобильных пользователей, перемещающихся со скоростью до 120 км/ч.

Как правило, требования к задержке в плоскости управления задаются на время перехода мобильной станции из одного состояния в другое (например из idle в active). Согласно требованиям ITU время перехода из режима idle в активный режим должно быть меньше 100 мс (не учитывая задержку нисходящей передачи paging сообщений и задержку сигнализации в проводной сети).

Задержка передачи пользовательских данных определяется как период времени между моментом, когда пакет данных доступен на IP уровне на пользовательском терминале/базовой станции, и моментом, когда этот же пакет доступен на IP уровне на базовой станции/пользовательском терминале. Данный период времени включает в себе передачу всей необходимой контрольной информации. При этом предполагается, что пользовательский терминал находится в активном состоянии. LTE системы должны обеспечивать задержку

передачи данных меньше, чем 50 мс в условиях незагруженной системы (т.е. в сети только один пользователь, который имеет одно соединение) при передаче малых IP пакетов (присутствует только IP заголовок). Данное требование относится как к нисходящему, так и к восходящему каналу.

Определены следующие классы мобильности:

- стационарный: 0 км/ч;
- пешеход: до 10 км/ч;
- автомобиль: от 10 до 120 км/ч;
- высокоскоростные автомобили/поезда: от 120 до 350 км/ч.

Работа LTE-приемника зависит от разных факторов: конкретного частотного диапазона, многолучевых задержек, доплеровских сдвигов частоты, реализации технологии множественного приема/передачи (MIMO) и т.д. Так как речь зашла о мобильности, то подробнее разберем эффект Доплера [1].

Эффект Доплера — это изменение частоты и длин волн, поступающих на приёмник, которое обусловлено движением их источника и/или движением приёмника. Это явление названо в честь австрийского физика К. Доплера. Сущность явления можно понять из рисунка 1.1.

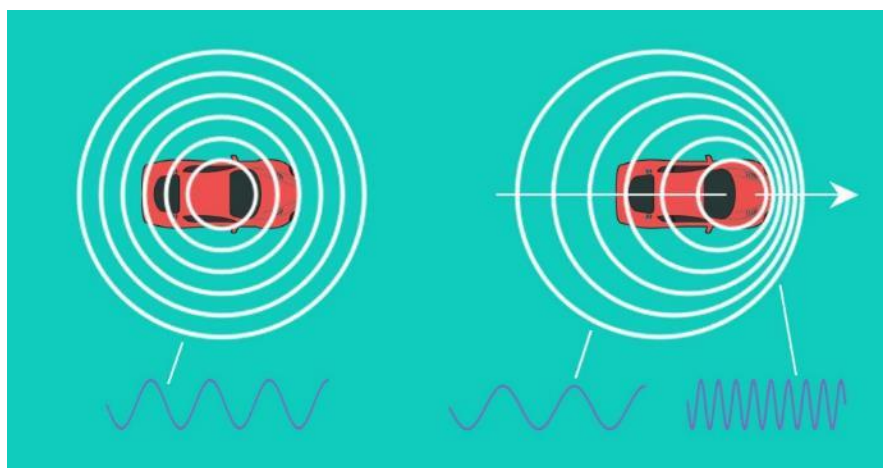


Рисунок 1.1 – Эффект Доплера

Эффект Доплера легко наблюдать в повседневной жизни, когда мимо наблюдателя проезжает машина с включённой сиреной. Пусть сирена выдаёт какой-то определённый тон, и он остается постоянным. Если машина неподвижна относительно наблюдателя, то он слышит именно тот тон, который издаёт сирена на самом деле. В случае, если машина будет приближаться к наблюдателю, частота звуковых волн будет увеличиваться, и наблюдатель услышит тон выше, чем на самом деле издаёт сирена. В момент, когда машина будет проезжать мимо наблюдателя, наблюдатель услышит тон, который на самом деле издаёт сирена. А когда машина проедет дальше, минуя наблюдателя, и будет уже отдаляться, то он услышит более низкий тон, вследствие меньшей

частоты звуковых волн. В этом и заключается эффект Доплера.

Время прерывания на хэндовер (смену обслуживающей базовой станции) определяется как период времени, в течение которого мобильная станция не может обмениваться пользовательскими данными ни с одной базовой станцией. При определении требований к времени прерывания на хэндовер взаимодействие с базовой сетью (core network, та часть сети, которая находится за базовой станцией) не учитывается, т.е. предполагается, что это время равно 0. Кроме этого предполагается, что вся необходимая информация о целевой базовой станции (той, на которую осуществляется переход) известна во время начала хэндовера. Требования к времени выполнения хэндовера в зависимости от его типа следующие:

- одинаковые частоты (intra-frequency): 27.5 мс;
- разные частоты (inter-frequency). Внутри одной и той же полосы частот (band): 40 мс. Между разными полосами частот: 60 мс [1].

## 1.2. Архитектура сети LTE

LTE – это система с использованием коммутации пакетов, целью которой является предоставление возможности установления IP соединений между абонентскими станциями (User Equipment, UE) и сетью передачи данных (Packet Data Network, PDN). Под термином LTE понимается технология радио доступа, под термином EPC ( Evolved Packet Core) понимается опорная сеть оператора, вместе LTE и EPC образуют EPS (Evolved Packet System) [4].

Чтобы обеспечить доставку IP пакетов между шлюзом (gateway, GW) и PDN к UE, EPS использует концепцию EPS потоков (EPS bearers). Каждый поток – это поток IP пакетов с определенными параметрами качества обслуживания (Quality of Service, QoS) на участке между шлюзом и абонентской станцией. Для одного пользователя может быть создано несколько EPS потоков, чтобы предоставлять различные QoS или чтобы предоставить соединения к различным PDN.

Как показано на рисунке 1.2, сеть LTE состоит из двух важнейших компонентов: сети радиодоступа E-UTRAN и базовой сети SAE (System Architecture Evolution) или EPC (Evolved Packet Core Network) [5].

Обмен данными в сети EPC происходит только по IP протоколу с коммутацией пакетов, что существенно отличает сеть LTE от сетей предыдущих поколений, в которых использовалась коммутация каналов между отдельными элементами. В данную сеть входят элементы, отвечающие за управление, маршрутизацию, коммутацию и хранение различных данных, которые далее более подробно описаны.

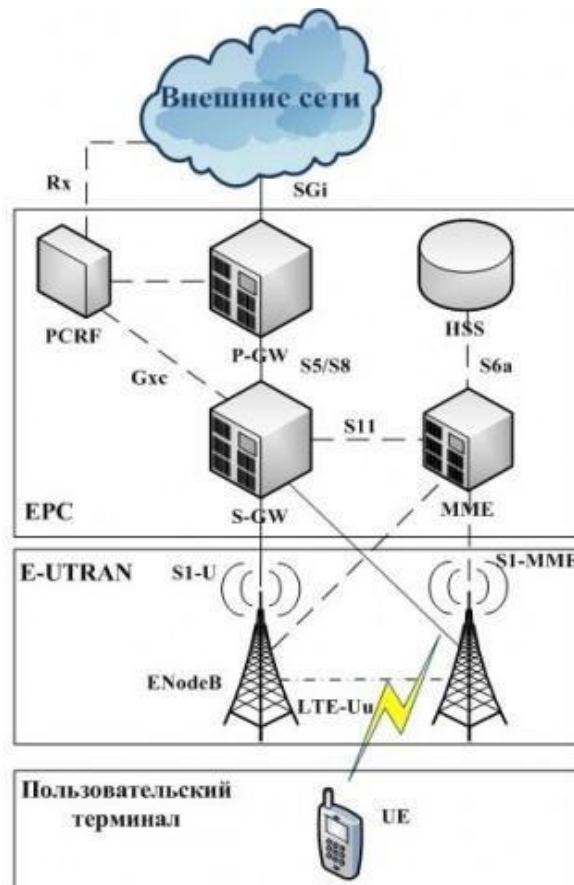


Рисунок 1.2 – Архитектура сети LTE

Из рисунка 1.2 видно, что структура сети сильно отличается от сетей стандартов 2G и 3G. Существенным изменениям подверглась и подсистема базовых станций, и подсистема коммутации. Изменилась и технология передачи данных между оборудованием пользователя и базовой станцией. Также были изменены и протоколы передачи данных между сетевыми элементами. Теперь вся информация (голос, данные) передается в виде пакетов. Таким образом, обработка голосовой информации и обработка пакетных данных не разделены друг от друга.

Основные элементы сети LTE это:

- базовая станция (BS);
- PDN Gateway (P-GW);
- Serving Gateway (S-GW);
- Mobility Management Entity (MME);
- Home Subscriber Server (HSS);
- Policy and Charging Rules Function (PCRF).

BS в сети LTE осуществляет управление радиоресурсами (RRM-Radio Resource Management), которое включает распределение радиоканалов, динамическое распределение ресурсов в восходящих и нисходящих направлениях — так называемое диспетчеризация ресурсов (scheduling);

выбирает блок управления мобильностью (ММЕ) при включении в сеть пользовательского терминала при отсутствии у того информации о прошлом подключении. Помимо этого BS измеряет и составляет соответствующие отчёты для управления мобильностью и диспетчеризации; осуществляет маршрутизацию в пользовательской плоскости пакетов данных по направлению к обслуживающему шлюзу (S-GW).

P-GW (PDN Gateway) – пакетный шлюз PDN. Данное устройство выделяет IP адреса для UE, соблюдает параметры QoS, выполняет функции защиты, фильтрации пакетов для каждого пользователя, поддержку биллинга, узаконенного перехвата и сортирование пакетов. Другая важная роль P-GW— он является узлом управления мобильностью между 3GPP и не-3GPP технологиями, такими как WiMAX и 3GPP2 (CDMA 1X и EvDO).

S-GW (Serving Gateway) – это обслуживающий шлюз, предназначенный для обработки и маршрутизации пакетных данных поступающих из/в подсистему базовых станций. Этот шлюз также предоставляет копию пользовательских данных при узаконенном перехвате.

MME (Mobility Management Entity) – это узел управления мобильностью. Он представляет собой контрольный узел, через который проходит весь сигнальный трафик между UE и Core Network (CN). MME участвует в процессах активации/деактивации сетевых ресурсов и так же отвечает за выбор S-GW для UE при начальном подключении и при хэндовере внутри LTE со сменой узла CN.

Home Subscriber Server (HSS) – сервер абонентских данных сети сотовой связи стандарта LTE, представляющий собой большую базу данных и предназначенный для хранения данных об абонентах.

Policy and Charging Rules Function (PCRF) – элемент сети сотовой связи стандарта LTE, узел выставления счетов абонентам. Он отвечает за управление начислением платы за оказанные услуги связи, а также за качество соединений в соответствии с заданными конкретному абоненту характеристиками.

Архитектура сети LTE разработана таким образом, чтобы обеспечить поддержку пакетного трафика с так называемой «гладкой» мобильностью, минимальными задержками доставки пакетов и высокими показателями качества обслуживания.

### **1.3. Технология MIMO**

MIMO (Multiple Input Multiple Output) – технология передачи данных с помощью N-антенн и приема информации M-антеннами. Данная технология позволяет уменьшить число ошибок при обмене данными без уменьшения скорости передачи в условиях множественных переотражений сигналов [2]. При этом антенны, принимающие и передающие сигнал, разнесены между собой на

такое расстояние, чтобы получить слабую степень корреляции между соседними антеннами. На рисунке 1.3 изображена модель канала MIMO, где Tx – это передающие антенны, а Rx – приемные.

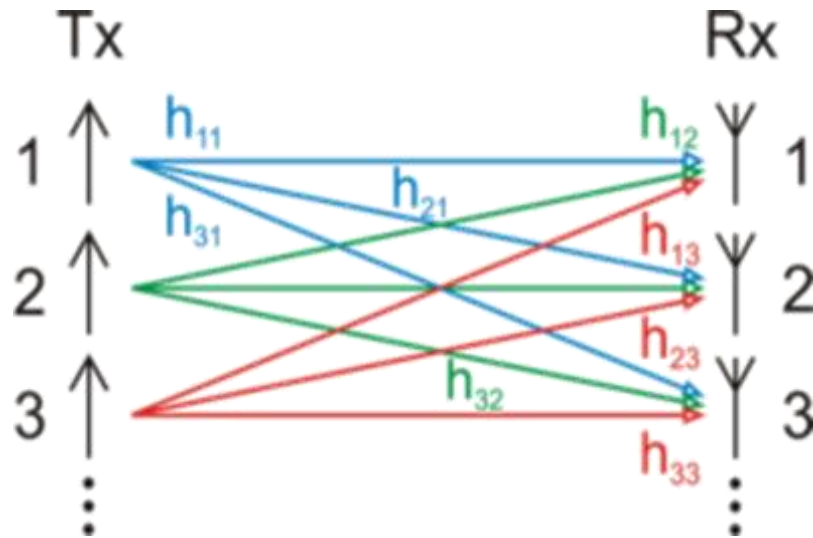


Рисунок 1.3 – Модель канала MIMO

Для организации работы технологии MIMO необходима установка нескольких антенн на передающей и на приемной стороне. Обычно число антенн на входе и выходе системы одинаково, поскольку в таком случае достигается максимальная скорость передачи данных. Чтобы показать число антенн на приеме и передаче вместе с названием технологии «MIMO» ставят обозначение «AxV», где A – число антенн на входе системы, а V – на выходе.

Например, для MIMO 4x4 и скорости поступления входных данных 200 Мбит/с делитель будет создавать 4 потока по 50 Мбит/с каждый. После этого каждый из данных потоков должен быть передан через свою антенну.

Совместное использование эффектов пространственного разнесения, мормирования и мкльтиплексирования луча диаграммы направленности позволяет:

- уменьшить вероятность ошибки
- повысить скорость передачи в системе информации
- увеличить зону покрытия
- снизить мощность передатчиков

Перечисленные свойства систем MIMO не могут быть выполнены одновременно. При увеличении скорости передачи информации получаем увеличение вероятности ошибки или к возрастанию излучаемой мощности передатчика. Поэтому необходимо находить компромисс, при разработке конкретной системы связи.



## 1.4. Ортогональное частотное разделение каналов OFDM

OFDM расшифровывается как Orthogonal Frequency-division Multiplexing и означает ортогональное частотное разделение каналов с мультиплексированием. Это цифровая схема модуляции, которая использует близко расположенные друг к другу ортогональные поднесущие в большом количестве. Все поднесущие моделируются по стандартной схеме модуляции, такой как квадратурная амплитудная модуляция, на небольшой символьной скорости с соблюдением общей скорости передачи данных, как и в простых схемах модуляции одной несущей в этой же самой полосе пропускания.

Данная технология описывает направление сигнала от BS к UE. Что же касается обратного пути сигнала, то здесь пришлось отказаться от системы OFDM и воспользоваться другой технологией под названием SC-FDMA. SC-FDMA (Single-carrier FDMA) означает мультиплексирование на одной несущей. Смысл ее заключается в том, что при сложении большого количества ортогональных поднесущих образуется сигнал с большим пикфактором. Для успешной передачи такого сигнала без помех необходим высоколинейный передатчик.

OFDM в отличие от схемы с одной несущей может противостоять сложным условиям в канале. Например, бороться с затуханием в области высоких частот в длинных медных проводниках, узкополосными помехами и частотно-избирательным затуханием, вызванным многолучевым характером распространения, без использования сложных фильтров-эквалайзеров. В этом и заключается основное преимущество OFDM.

Основная цель использования технологии OFDM – это устранение влияния помех из-за многолучевого распространения сигнала. Пусть по радиоканалу передается информация. При этом сигналы распространяются в замкнутом пространстве с достаточным числом препятствий, вызывающих переотражения. В таких условиях прямой и отражённые лучи приходят на приёмник с относительным запаздыванием. Если разница в задержке становится сравнимой с длительностью манипуляционного символа, то число ошибок возрастает вплоть до полной потери информации. Это явление называется межсимвольной интерференцией (МСИ) [3].

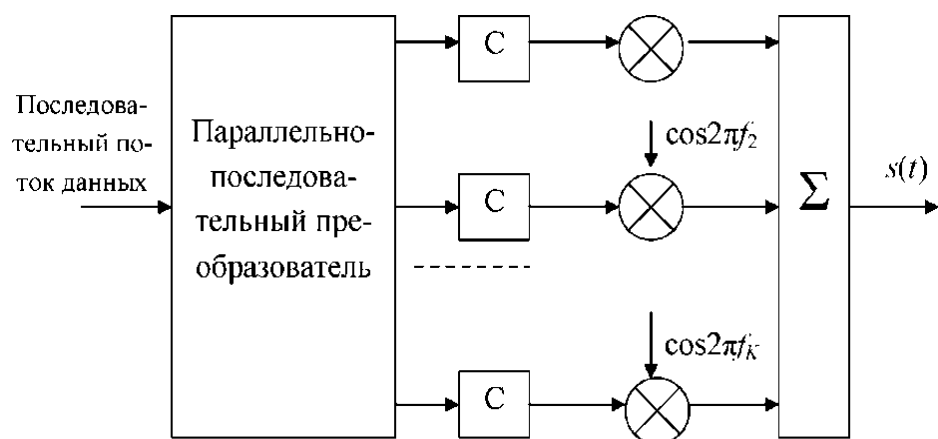


Рисунок 1.4 – Структурная схема прямого формирования OFDM-сигналов

### 1.5. Частотные диапазоны LTE

Как и для любой другой технологии, для сетей LTE Международным Союзом Электросвязи установлены определенные диапазоны частот. Ниже представлена таблица 1.1 с частотными данными при использовании FDD (Frequency Division Duplex) дуплекса, т.е. когда нисходящий и восходящий каналы передаются одновременно в разных частотных диапазонах.

Таблица 1.1 – Частотные диапазоны LTE при FDD [4].

Частотный диапазон UL, МГц	Частотный диапазон DL, МГц	Ширина канала, МГц
1920-1980	2110-2170	2x60
1850-1910	1930-1990	2x60
1710-1785	1805-1880	2x75
1710-1755	2110-2155	2x45
824-849	869-894	2x25
830-840	875-885	2x10
2500-2570	2620-2690	2x70
880-915	925-960	2x35
1749.9-1784.9	1844.9-1879.9	2x35
1710-1770	2110-2170	2x60
1427.9-1452.9	1475.9-1500.9	2x25
698-716	728-746	2x18
777-787	746-756	2x10
788-798	758-768	2x10
704-716	734-746	2x12

Следует отметить, что с 1-го по 14-ый диапазоны совпадают с частотными

диапазонами, используемыми сетями UMTS, также в частотных диапазонах 13 и 14 восходящий канал передается на более высоких частотах, чем нисходящий. Частотные диапазоны под номерами 15 и 16 определены для использования другими технологиями (таблица 1.2).

Таблица 1.2 - Частотные диапазоны LTE при TDD

Частотный диапазон, МГц	Ширина канала, МГц
1900-1920	20
2010-2025	15
1850-1910	60
1930-1990	60
1910-1930	20
2570-2620	50
1880-1920	40
2300-2400	100

При использовании TDD дуплекса нисходящий и восходящий каналы передаются последовательно в одном и том же частотном диапазоне.

Технология LTE поддерживает каналы различной ширины. В таблице 1.3 приводятся возможные варианты каналов, а также доступное количество ресурсных блоков в каждом из них.

Таблица 1.3 - Возможные варианты каналов

Ширина канала, МГц	Количество ресурсных блоков	Количество поднесущих
1.4	6	72
3	15	180
5	25	300
10	50	600
15	75	900

## 2. ВЫБОР ОБОРУДОВАНИЕ LTE

### 2.1. Базовые станции LTE

Технология LTE, являясь следующим этапом на пути усовершенствования 3G, имеет более упрощенную архитектуру, но при этом имеет ряд преимуществ для сети радиодоступа (RAN), по сравнению с предыдущими поколениями сетей. Например, одноуровневая структура сети, снижение задержек по времени, более высокую скорость передачи данных, улучшенную спектральную эффективность, оптимизированную поддержку услуги пакетной передачи данных, а также улучшенную емкость системы и зону покрытия. Так же в LTE можно использовать как существующие, так и новые спектральные ресурсы для передачи данных и голоса.

Компания Huawei ведущий мировой поставщик инфокоммуникационных решений для сетей подвижной и фиксированной связи. Благодаря инновационным разработкам компания Huawei достигла высоких результатов в области развертывания телекоммуникационных сетей, разработки терминалов и систем облачных вычислений. Компания Huawei работает в 140 странах мира, обеспечивая доступ к современной информационно-коммуникационной инфраструктуре более чем для трети населения планеты. В Казахстане все ведущие операторы связи, а также многие организации используют оборудование и решения Huawei, в том числе и для строительства сетей четвертого поколения LTE. При проектировании сети LTE в городе Тараз и ближайших поселках, используется оборудование компании Huawei [5].

Компания Huawei производит недорогие базовые станции, из которых оптимальной является «Huawei DBS3900» с прилагающимся оборудованием. DBS3900 является достаточно распространенной базовой станцией среди всего многообразия данного вида оборудования, которое предлагает компания Huawei.

Базовые станции DBS3900, которые поддерживают двойной режим работы, могут обслуживать сеть GSM и UMTS (3G). Сокращение затрат ощутимо, даже при монтаже данная базовая станция поддерживает работу по IP транспорту, что является очень важной характеристикой. Так же DBS3900 поддерживает плавный переход к сетям 4 поколения, LTE.

Благодаря технологии удаленного радиомодуля, DBS3900 поддерживает распределенную установку радиомодулей, что значительно повышает гибкость при проектировании покрытия вдоль железнодорожных путей. DBS в целом, как соединенные с ней BBU и все RRU, фактически представляют собой одну соту. Наиболее значимое преимущество подобной схемы заключается в снижении числа хендверов между сотами. По сравнению с репитером, каждый RRU может производить радиосигналы и управлять ими независимо, пассивные помехи в промежуточных узлах не накапливаются, и DBS может управляться целиком

(BBU и все RRU) единым интерфейсом обслуживания.

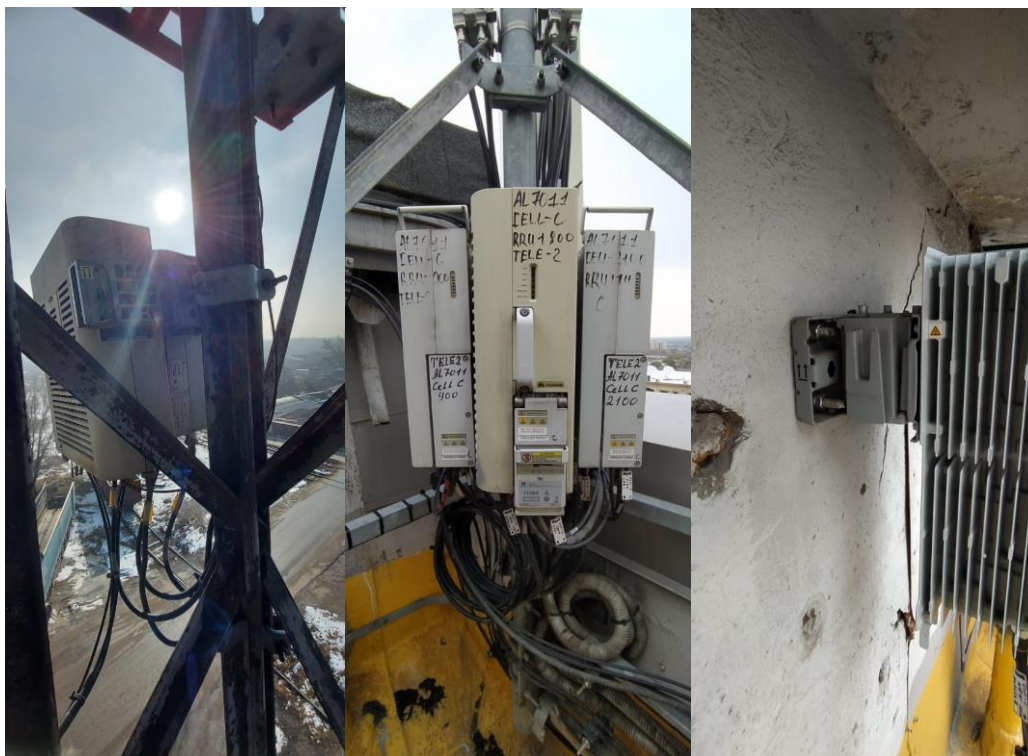


Рисунок 2.1 – Способы крепления блоков RRU на БС

Сама базовая станция DBS3900 состоит из трёх частей:

- BBU – это основная часть БС (обрабатывает информацию);
- RRU – это передатчики TRx;
- антенна (сектор, сота).

В DBS3900 используется выносной радиочастотный модуль, отвечающий требованиям построения сетей в аспекте расширения ёмкости, гибкости установки и модернизации. Между блоками RRU5909 и BBU3900 используется интерфейс CPRI, который обеспечивает соединение двух модулей с использованием оптических кабелей.



Рисунок 2.2 – Базовая станция «Huawei DBS3900»

Использование DBS3900 с распределёнными BTS позволяет ускорить развитие мобильных сетей, обеспечить большую их совместимость с другими сетями, также позволяет использовать широкополосные технологии.

BBU3900 – это блок для обработки базовых частот, который устанавливается внутри помещений и обеспечивает централизованное управление эксплуатацией и обслуживанием, а также обрабатывает сигнализации всей системы базовой станции и обеспечивает опорный сигнал синхронизации.

Непосредственно в BBU3900 устанавливаются дополнительные платы для мониторинга окружающих условий, мониторинга интерфейса Abis и сигналов синхронизации GPRS. Внешне BBU3900 представляет собой компактное оборудование, простое при установке, потребляющее небольшой объём мощности и обеспечивающий полный спектр услуг.

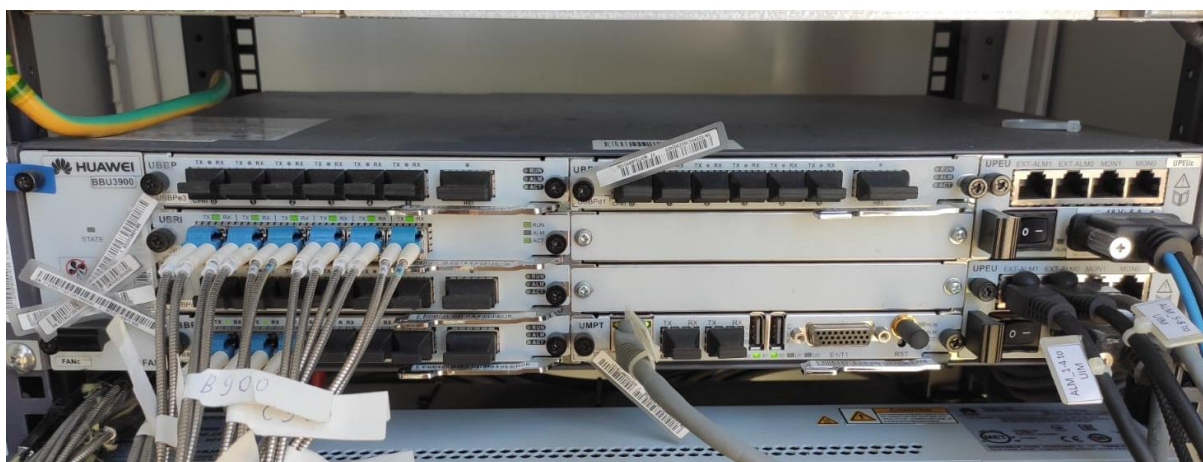


Рисунок 2.3 – Порты блока BBU3900

RRU5909 – это выносной радиочастотный блок, обеспечивающий обработку сигналов основных частот и радиочастотных сигналов [5].

Внешне функциональный блок RRU5909 представлен в виде простой установки с небольшим весом. Его можно установить на стальной мачте, стене или бетонном основании (см. рисунок 2.1).

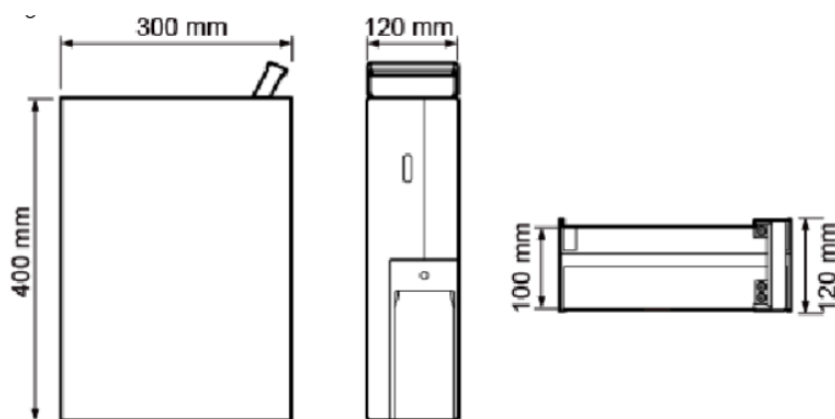


Рисунок 2.4 – Габариты приемопередающего блока RRU5909

Базовая станция «Huawei DBS3900» имеет следующие преимущества:

- разделение BBU и RRU, компактный дизайн и распределенная установка, что позволяют сэкономить пространство и смонтировать BBU и RRU чуть ли не в любом месте;
- распределённая установка позволяет удобно транспортировать и быстро развертывать сети;
- относительно низкая цена;
- BBU пригоден для установки в любом месте на стену или на бетонное основание или внутри BTS, устройств передачи или в системе питания, при монтаже вне помещений;
- RRU устанавливают вблизи антенн, что позволяет избежать затрат на приобретение и монтаж кабелей и фидеров;
- высокий уровень надёжности.

Следует отметить, что каждый RRU обеспечивает два высокоскоростных порта CPRI для обеспечения взаимодействия RRU и BBU в топологии кольцо. Один дополнительный порт CPRI предоставляет резервный канал между BBU и RRU.

Для реализации проекта по развёртыванию сети LTE в городе Тараз и ближайших поселках необходимо выбрать управляющее устройство. Лучшую совместимость с оборудованием базовых станций от компании Huawei имеет управляющее устройство eCNS600.

В eCNS600 объединены функции управления аутентификацией SAE-HSS, функции MME и функции S-GW/P-GW. eCNS600 устанавливается в основной подстатив, выполняет функции EPC и имеет следующие отличительные свойства:

- большая емкость:
  - а) eCNS600 поддерживает 20 000 UE и передачу данных большого объема;
  - б) eCNS600 позволяет интегрировать различные логические NE EPC, упрощает сеть и техническое обслуживание, сокращает затраты и облегчает

развертывание;

- низкое энергопотребление eCNS600, установленного в режиме одной платы, составляет 900Вт, что сокращает затраты на техобслуживание;

Выбор оборудования для построения сети LTE от компании Huawei отвечает всем поставленным нормам, а также технически реализуем.

## 2.2. Управляющее оборудование для сетей LTE

Для данного проекта используется решение по реализации сети EPC LTE разработанное компанией Cisco Systems. Основой идеей реализации стало совмещение функций MME, SGW и PGW в одном шасси мультисервисной платформы «CiscoASR 5000 PCS3».

Маршрутизатор «CiscoASR 5000 PCS3» специально разработан для мобильных широкополосных сетей. Он отличается распределенной архитектурой, встроенными интеллектуальными функциями, масштабируемостью и надежностью.

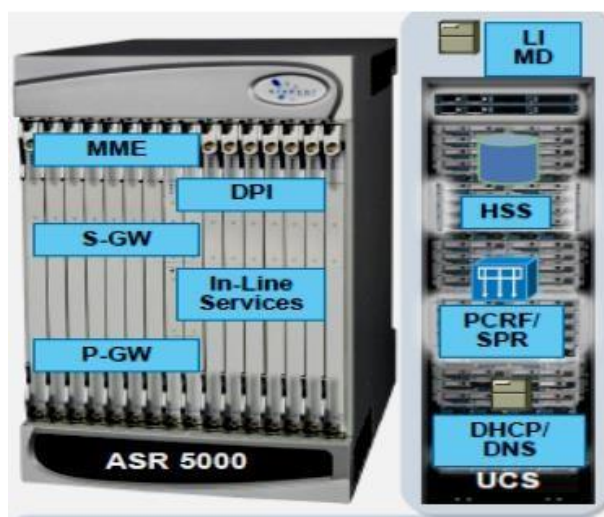


Рисунок 2.5 – Платформа «Cisco ASR 5000 PCS3»

Платформа «Cisco ASR 5000 PCS3» позволяет оператору связи наращивать производительность и емкость без массовых закупок дополнительного оборудования. Маршрутизатор «Cisco ASR 5000 PCS3» в своих сетях используют более 250 операторов мобильной связи в мире.

Достоинства платформы «Cisco ASR 5000 PCS3»:

- интегрированные сетевые функции, встроенные сервисы с высокой пропускной способностью;
- резервирование всех компонент;



- автоматическое восстановление абонентских сессий в рамках одного шасси;
- функция копирования процессов и их состояний;
- доступность платформы 99,9999%;

### 2.3. Антенна фирмы Huawei ADU451503

Следуя вышеизложенным критериям, была выбрана антенна фирмы Huawei ADU451503 (рисунок 2.6) [5]. Антенна работает в диапазонах частот 790-960/1710-2180 МГц и имеет двойную кроссполяризацию. Эта антенна имеет много диапазонов (multiband), в ней соединяются две антенные решётки, работающие как в низком, так и в высоком частотном диапазоне. Для каждого из частотных диапазонов существует независимый прибор изменения угла наклона ДН. При использовании таких антенн, можно добиться экономии места, которое может занимать на мачте антенна. В антеннах, которые применяются на данный момент, можно дистанционно менять угол наклона ДН без изменения её самой. Это выполняется при помощи электрической регулировки. Этот способ получил название Remote Electrical Downtilt (RET).

Благодаря этим нововведениям, стало возможным более точное управление углом наклона диаграммы направленности антенны и установка 0 границ сот.

В таблице 2.1 электрические характеристики выбранной антенны Huawei ADU451503. На рисунке 2.7 изображены вертикальная и горизонтальная ДН антенны.

Таблица 2.1 – Электрические характеристики антенны Huawei ADU451503

Частотный диапазон, МГц	1710-1880		
Поляризация	+45°, -45°		
Электрический тилт (°)	0-10		
Усиление, дБи	0°	5°	10
	16,	16,	16,
Горизонтальная ДН	65°		
Вертикальная ДН	7°		
Импеданс, Ом	50		

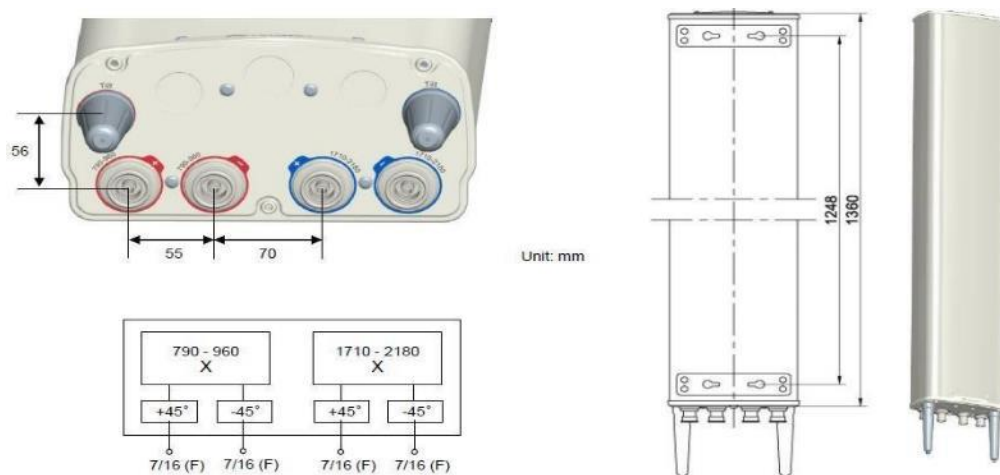


Рисунок 2.6 – Антенна ADU451503 фирмы Huawei

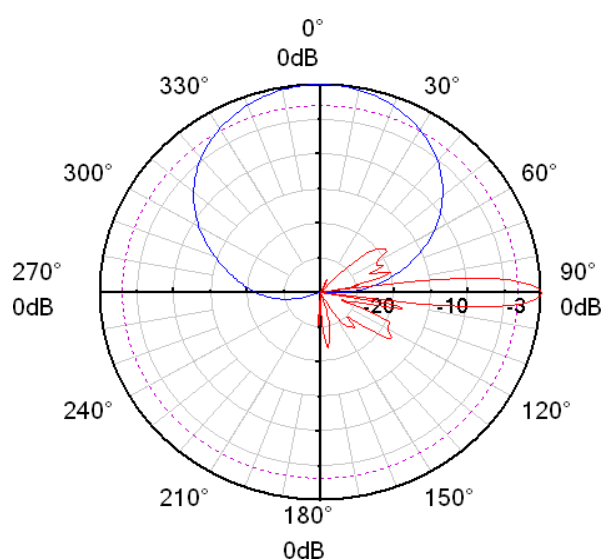


Рисунок 2.7 – Вертикальная и горизонтальная диаграммы направленности антенны

Для того, чтобы найти нужный механический угол наклона антенны, чтобы основным лепестком было покрыто необходимое расстояние, воспользуемся следующей формулой:

$$\alpha = \operatorname{tg}^{-1} \left( \frac{h_1 - h_2}{r} \right) \quad (2.1)$$

где  $h_1$  – высота подвеса антенны БС, м;

$h_2$  – высота подвеса антенны МС, м;

$r$  – расстояние (максимальная дальность связи), м.

Сектор 1 в направлении на Север, при максимальной дальности связи

равной 0,74 км:

$$\alpha = \operatorname{tg}^{-1} \left( \frac{40-1.5}{740} \right) = 2.9^\circ$$

Сектор 2 в направлении на Юго-Восток, при максимальной дальности связи равной 0,4 км:

$$\alpha = \operatorname{tg}^{-1} \left( \frac{40-1.5}{400} \right) = 5.5^\circ$$

Сектор 3 в направлении на Юго-Запад, при максимальной дальности связи равной 0,9 км:

$$\alpha = \operatorname{tg}^{-1} \left( \frac{40-1.5}{900} \right) = 2.5^\circ$$

### 3. РАСЧЕТНАЯ ЧАСТЬ

#### 3.1. Проектирование базовой станции

В данном разделе будет рассмотрен пример построения базовой станции Теле2 в городе Тараз на базе технологии LTE. Внедрение сети 4-го поколения в этом городе, можно полагать, будет достаточно выгодным, так как Тараз является крупным городом с численностью населения 368183 человек на начало 2022 года. Город Тараз расположен в южной части Казахстана на реке Талас, неподалеку от границы с Киргизией. Город является административным центром Жамбылской области [6].

Планирование радиосети LTE несколько отличается от процесса планирования других технологий беспроводного радиодоступа. Главное отличие заключается в использовании многостанционного доступа OFDM. В целом процесс планирования радиосети можно разделить на два этапа:

- формирование максимальной площади покрытия;
- обеспечение требуемой емкости.

#### **Азимуты антенн/ Direction Information**

Sector	1	2	3
Direction	80	180	290
Mech. Tilt	0	0	0
El. Tilt 800	3	3	4
El. Tilt 900	3	3	4
El. Tilt 1800	2	2	3
El. Tilt 2100	2	2	3
RET	yes	yes	yes
Antenna type	Huawei ADU451503	Huawei ADU451503	Huawei ADU451503

Рисунок 3.1 – Азимуты, механические и электрические тильты антенн базовой станции

Базовую станцию устанавливаем на металлический столб высотой 22 м.



Рисунок 3.2 – Существующий металлический столб, на который будет установлено проектируемое оборудование

После определения места, азимутов антенн и оборудования, предоставляется чертеж (Situation Plan) местности со всеми зданиями и с их высотными отметками, для его дальнейшего согласования с отделом легализации Теле2.

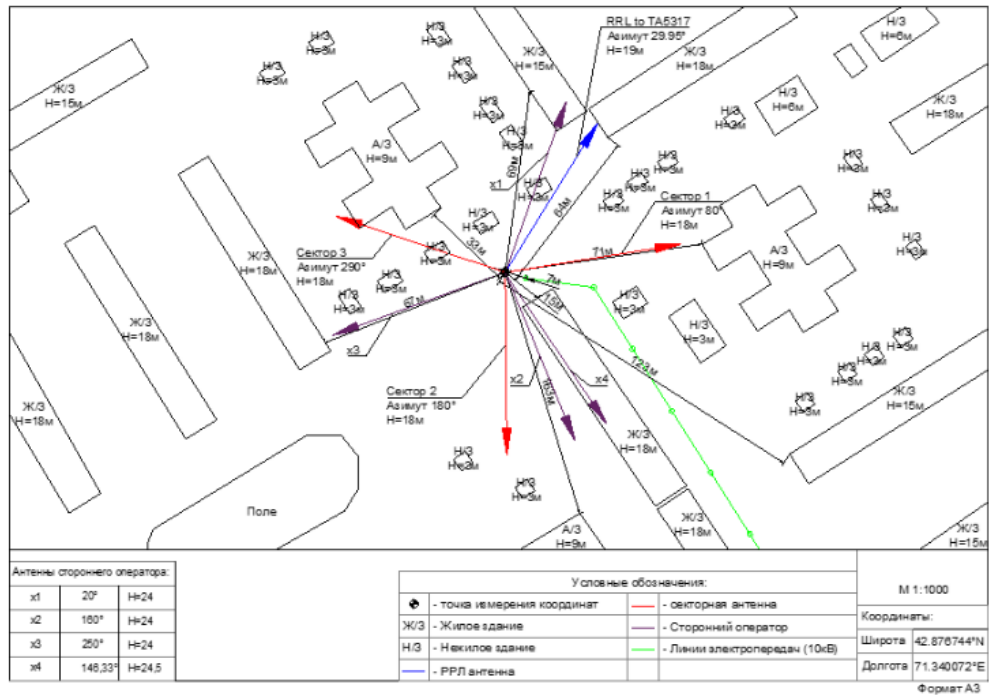


Рисунок 3.3 – План местности

Далее на фото показывается условное место установки проектируемого оборудования компании “Huawei”, с учетом места установки проектируемого Outdoor кабинета, в который устанавливаются блоки питания (АКБ), блок ВВU 3900, блок DCDU (питания для RRU блоков).

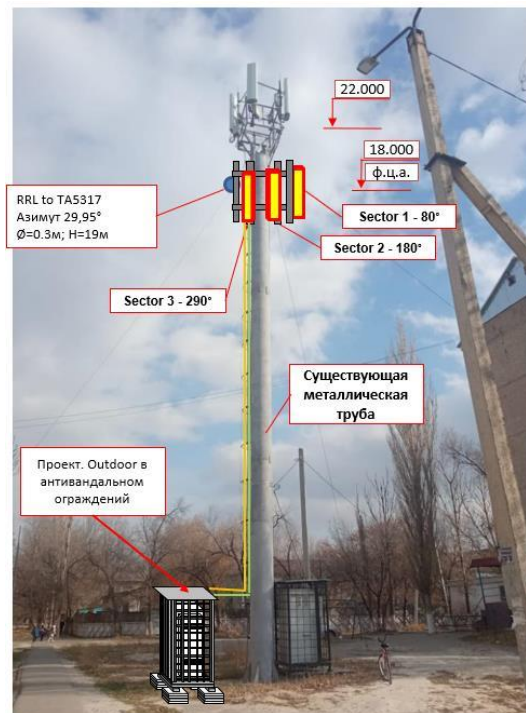
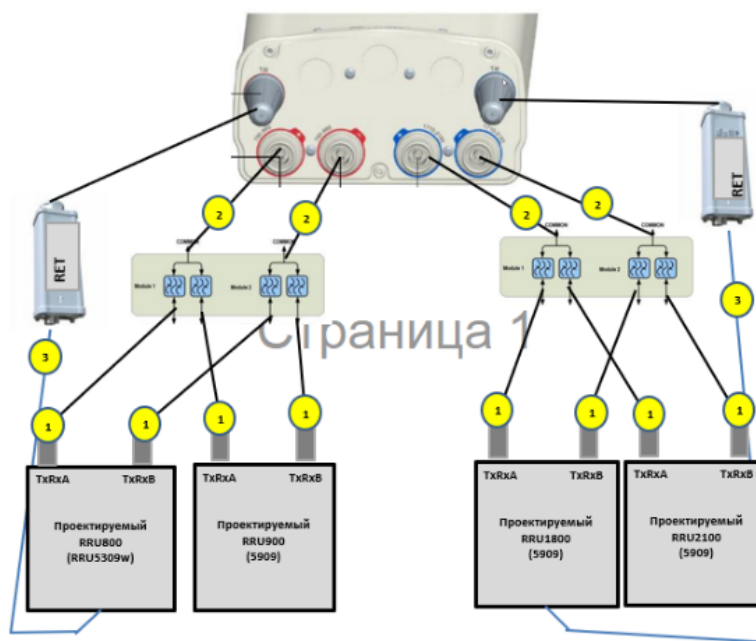


Рисунок 3.4 – Проектируемое место установки оборудования Теле 2

На данную базовую станцию будет установлено следующее проектируемое оборудование:

- антенна ADU451503 (3 шт);
- RRU5309w (800МГц) (3 шт);
- RRU5909 (900МГц) (3 шт);
- RRU5909 (1800МГц) (3 шт);
- RRU5909 (2100МГц) (3 шт);
- антенна RRL диаметром 0.3м для поддержания связи между базовыми станциями.



**Примечания:**

- 1) Необходимо учесть тип соединительных кабелей:  
 1- Соединительный РЧ кабель (диаметр 1/2) 3м, с разъемами 4.3-10т-4.3-10т  
 2- Соединительный РЧ кабель (диаметр 1/2) 3м, с разъемами 7/16т-4.3-10т;  
 3- Кабель AISG - 3м.

Рисунок 3.5 – Схема подключения приемо-передающих блоков с антенной

Обязательным условием при построении базовой станции являются фото панорамы с места установки антенн (см. рисунок 3.6) и фото в направлении секторных антенн (см. рисунок 3.7), так как при построении БС могут возникнуть помехи в виде высотных сооружений, деревьев или антенн стороннего оператора, что скажется на качестве связи и интернета в данной местности. В этом случае отдел планирования меняет направление секторных антенн или же планируется перенос антенны на другой край сооружения для улучшения видимости и работы антенны.



Рисунок 3.6 – Панорамный вид с места установки БС



Рисунок 3.7 – Фото в направлении секторов

Пропускную способность, или емкость, сети оценивают, базирываясь на средних значениях спектральной эффективности соты в определенных условиях. Спектральная эффективность систем мобильной связи представляет собой показатель, вычисляемый как отношение скорости передачи данных на 1 Гц используемой полосы частот (бит/с/Гц). Спектральная эффективность является



показателем эффективности использования частотного ресурса, а также характеризует скорость передачи информации в заданной полосе частот.

Спектральная эффективность может рассчитываться как отношение скорости передачи данных всех абонентов сети в определенной географической области (соте, зоне) на 1 Гц полосы частот (бит/с/Гц/сота), а также как отношение максимальной пропускной способности сети к ширине полосы одного частотного канала.

Средняя спектральная эффективность для сети LTE, ширина полосы частот которой равна 60 МГц, для частотного типа дуплекса FDD на основании 3GPPRelease 9 для разных конфигураций MIMO, представлена в таблице 3.1.

Таблица 3.1 – Средняя спектральная эффективность для сети LTE

Линия	Схема MIMO	Средняя спектральная эффективность, бит/с/Гц
UL	1×2	1,254
	1×4	1,829
DL	2×2	2,930
	4×2	3,430
	4×4	4,480

Для системы FDD средняя пропускная способность 1 сектора BS может быть получена путем прямого умножения ширины канала на спектральную эффективность канала [7]:

$$R = S * W \quad (3.1)$$

где  $S$  – средняя спектральная эффективность (бит/с/Гц);

$W$  – ширина канала (МГц);  $W = 15$  МГц.

$$R_{DL} = 3,430 * 15 = 51,45, \text{ Мбит/с};$$

$$R_{UL} = 1,829 * 15 = 27,44, \text{ Мбит/с}.$$

Средняя пропускная способность базовой станции  $R_{BS}$  вычисляется путем умножения пропускной способности одного сектора на количество секторов базовой станции; число секторов BS примем равное 3, тогда

$$R_{BS} = R_{DL/UL} * 3 \quad (3.2)$$

$$R_{BS.DL} = 51,45 * 3 = 154,35, \text{ Мбит/с};$$

$$R_{BS.UL} = 27,44 * 3 = 82,3, \text{ Мбит/с}.$$

Следующим этапом будет определение количества сот в планируемой сети LTE. Для расчета числа сот в сети необходимо определить общее число каналов, выделяемых для развертывания проектируемой сети LTE. Общее число каналов  $N_k$  рассчитывается по формуле:

$$N_k = \left[ \frac{\Delta f_{\Sigma}}{\Delta f_k} \right] \quad (3.3)$$

где  $\Delta f_{\Sigma}$  - полоса частот, выделенная для работы сети и равная 60 МГц;  
 $\Delta f_k$  – полоса частот одного радиоканала.

Под радиоканалом в сетях LTE определяется такое понятие как ресурсный блок, который имеет ширину 180 кГц,  $\Delta f_k = 180$  кГц.

$$N_k = \left[ \frac{60 * 10^6}{180 * 10^3} \right] \approx 333 \text{ канала}$$

Далее определил число каналов  $N_{k.сек}$ , которое необходимо использовать для обслуживания абонентов в одном секторе одной соты по формуле:

$$N_{k.сек} = \left[ \frac{N_k}{(N_{кл} * M_{сек})} \right] \quad (3.4)$$

где  $N_k$  – общее число каналов;

$N_{кл}$  – размерность кластера, выбираемое с учетом количества секторов;

$M_{сек}$  – количество секторов BS, принятое 3.

$$N_{k.сек} = \left[ \frac{333}{(3 * 3)} \right] = 37 \text{ каналов}$$

Далее определил число каналов трафика в одном секторе одной соты  $N_{кт.сек}$ . Число каналов трафика рассчитывается по формуле:

$$N_{кт.сек} = N_{кт1} * N_{k.сек} \quad (3.5)$$

где  $N_{кт1}$  – число каналов трафика в одном радиоканале, определяемое стандартом радиодоступа (для OFDMA  $N_{кт1} = 1...3$ ); для LTE  $N_{кт1}$  использую равной 2.

$$N_{кт.сек} = 2 * 37 = 74 \text{ канала}$$

В соответствии с моделью Эрланга, представленной в виде графика на рисунке 3.8, определил допустимую нагрузку в секторе одной соты  $A_{сек}$  при допустимом значении вероятности блокировки равной 2% и рассчитанным выше значением  $N_{кт.сек}$ . Определил, что  $A_{сек} = 65$  Эрл.

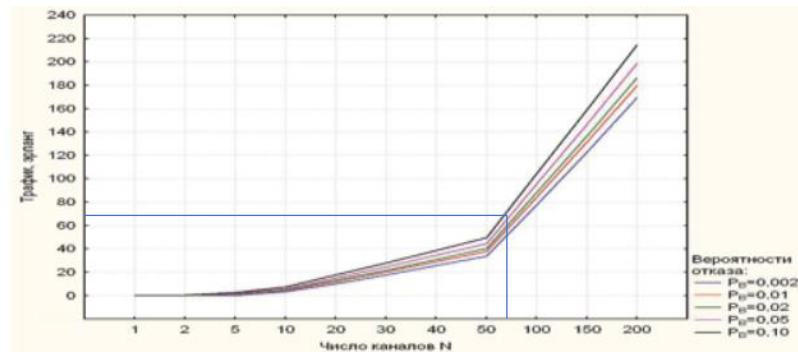


Рисунок 3.8 - Зависимость допустимой нагрузки в секторе от числа каналов трафика и вероятности блокировки

Далее определил число абонентов, которое будет обслуживаться одной BS, которое определяется по формуле:

$$N_{аб. BS} = M_{сек} * \left[ \frac{A_{сек}}{A_1} \right] \quad (3.6)$$

где  $A_1$  – средняя по всем видам трафика абонентская нагрузка от одного абонента; значение  $A_1$  составляет (0,04...0,2) Эрл.

Так как проектируемая сеть планируется использоваться для высокоскоростного обмена информацией, то значение  $A_1$  принял равным 0,18 Эрл. Далее рассчитал количество абонентов одной базовой станции:

$$N_{аб. BS} = 3 * \left[ \frac{65}{0,18} \right] \approx 1083 \text{ абонента}$$

Далее определил число BS в проектируемой сети LTE по формуле:

$$N_{BS} = \left[ \frac{N_{аб}}{N_{аб. BS}} \right] + 1 \quad (3.7)$$

где  $N_{аб}$  – количество потенциальных абонентов.

Количество потенциальных абонентов определил как 20% от общего числа жителей. Общее число жителей в г.Тараз составляет 368183 человек. Таким образом, количество потенциальных абонентов составит 73636 человек, тогда:

$$N_{BS} = \left[ \frac{73636}{1083} \right] + 1 \approx 68 \text{ BS}$$

Среднюю планируемую пропускную способность  $R_N$  проектируемой сети определил путем умножения количества BS на среднюю пропускную способность BS. Таким образом, получил следующую формулу:

$$R_N = (R_{BS.DL} + R_{BS.UL}) * N_{BS} \quad (3.8)$$

$$R_N = (154,35 + 82,3) * 68 \approx 16092,2 \text{ Мбит/с}$$

Далее выполнил проверочную оценку емкости проектируемой сети и сравнил с рассчитанной. Определил усредненный трафик одного абонента в ЧНН:

$$R_{\text{Т.ЧНН}} = \frac{T_T q}{N_{\text{ЧНН}} * N_{\text{д}}} \quad (3.9)$$

где  $T_T$  - средний трафик одного абонента в месяц,  $T_T = 25$  Гбайт/мес;  
 $q$  – коэффициент для городской местности,  $q = 2$ ;  
 $N_{\text{ЧНН}}$  – число ЧНН в день,  $N_{\text{ЧНН}} = 7$ ;  
 $N_{\text{д}}$  – число дней в месяце,  $N_{\text{д}} = 30$ .

$$R_{\text{Т.ЧНН}} = \frac{25 * 2}{7 * 30} = 0.24 \text{ Мбит/с}$$

Далее определил общий трафик проектируемой сети в ЧНН  $R_{\text{общ./ЧНН}}$  по формуле:

$$R_{\text{общ./ЧНН}} = R_{\text{Т.ЧНН}} * N_{\text{акт.аб}} \quad (3.10)$$

где  $N_{\text{акт.аб}}$  – число активных абонентов в сети;

Так как число активных абонентов в сети неизвестно, нахожу из количество как 70% от общего числа потенциальных абонентов  $N_{\text{аб}}$ , то есть  $N_{\text{акт.аб}} = 51545$  абонентов.

$$R_{\text{общ./ЧНН}} = 0,24 * 51545 = 12370,8 \text{ Мбит/с}$$

Вывод: после проведения расчетных работ, я пришел к результату, что  $R_N$  больше  $R_{общ./ЧНН}$  и это условие показывает, что проектируемая сеть не будет подвергаться перегрузкам в ЧНН.

### 3.2. Расчет затухания радиоволн

Энергетический расчет является основой территориального планирования. В процессе данного расчета определяется архитектура сети и её пространственные координаты с учетом информационной нагрузки и качества обслуживания. Качество принятого сигнала определяют чувствительностью приемника. Уравнение передачи в общем виде представлено формулой:

$$P_{ПРМ} = \frac{P_{ПРД} * \eta_{ФПРД} * G_{АПРД} * \xi_{П} * G_{АПРМ} * \eta_{ФПРМ} * \xi_{С}}{L_{\Sigma}} \quad (3.11)$$

где  $P_{ПРМ}$  – мощность радиосигнала на входе, дБ/Вт;

$P_{ПРД}$  – мощность передатчика, дБ/Вт;

$\eta_{ФПРД}$ ,  $\eta_{ФПРМ}$  – КПД передающего и приемного фидеров, дБ;

$G_{АПРД}$ ,  $G_{АПРМ}$  – коэффициенты усиления передающей и приемной антенн, дБ;

$\xi_{П}$ ,  $\xi_{С}$  – коэффициенты согласования антенн с радиосигналом по поляризации, дБ;

$L_{\Sigma}$  – суммарное затухание радиоволн на трассе, дБ.

В таблице 3.2 приведены параметры базовой и мобильной станций, необходимые для вычисления суммарных затуханий радиоволн (в восходящем и нисходящем каналах передачи данных).

Таблица 3.2 - Значения параметров БС и МС для проектируемой сети 4G

Обозначение	Наименование и единица измерения	Значение
БС	Мощность передатчика БС, дБ/Вт	40
БС	К-т усиления передающей антенны БС, дБ	18
БС	Полоса рабочих частот передачи БС, МГц	1930-1990
БС	Чувствительность приемника БС, дБ/Вт	-138
БС	К-т усиления приемной антенны БС, дБ	18
БС	Полоса рабочих частот приема БС, МГц	1850-1910
МС	Мощность передатчика МС, дБ/Вт	-3
МС	К-т усиления передающей антенны МС, дБ	0
МС	Полоса рабочих частот передачи МС, МГц	1850-1910

МС	Чувствительность приемника МС, дБ/Вт	-104
МС	К-т усиления приемной антенны МС, дБ	0
МС	Полоса рабочих частот приема МС, МГц	1930-1990

Для БС суммарное затухание радиоволн на трассе определил по формуле:

$$P_{\text{ПРМ}} = P_{\text{ПРД.БС}} + \eta_{\text{ФПР.БС}} + G_{\text{АПРД.БС}} + \xi_{\text{П.БС}} + G_{\text{АПРМ.МС}} + \eta_{\text{ФПРМ.МС}} + \xi_{\text{С.МС}} - P_{\text{ПРМ.МС}} \quad (3.12)$$

$$P_{\text{ПРМ}} = 40 + 0,95 + 18 + 0,9 + 0 + 0,95 + 0,9 + 104 = 165,7 \text{ дБ}$$

Для МС суммарное затухание радиоволн на трассе определил по формуле:

$$P_{\text{ПРМ}} = P_{\text{ПРД.МС}} + \eta_{\text{ФПР.МС}} + G_{\text{АПРД.МС}} + \xi_{\text{П.МС}} + G_{\text{АПРМ.БС}} + \eta_{\text{ФПРМ.БС}} + \xi_{\text{С.БС}} - P_{\text{ПРМ.БС}} \quad (3.13)$$

$$P_{\text{ПРМ}} = -3 + 0,95 + 0 + 0,9 + 18 + 0,95 + 0,9 + 138 = 156,7 \text{ дБ}$$

Суммарное затухание радиоволн определил как потери распространения для соответствующего типа местности  $L_p$  и поправки, учитывающей рельеф местности  $L_{\text{РЕЛ}}$  с помощью формулы:

$$L_{\Sigma} = L_p + L_{\text{РЕЛ}} \quad (3.14)$$

Определил поправку, учитывающей рельеф местности. Для этого на карте города выбрал место установки БС. Для размещения проектируемого оборудования был выбран существующий металлический столб. Расчет произведен по трем направлениям: Восток, Юг, Северо-Запад.



Рисунок 3.9 – Месторасположение БС

Высота существующего металлического столба до корзины 22м. Проектируемое оборудование будет установлено под корзиной на высоте 18м по фазовому центру антенны (ф.ц.а.). Для дальнейшего решения задач определил поправки, учитывающие рельеф местности для всех направлений. Коэффициент  $L_{РЕЛ}$  определил при помощи графиков рисунка 3.9.

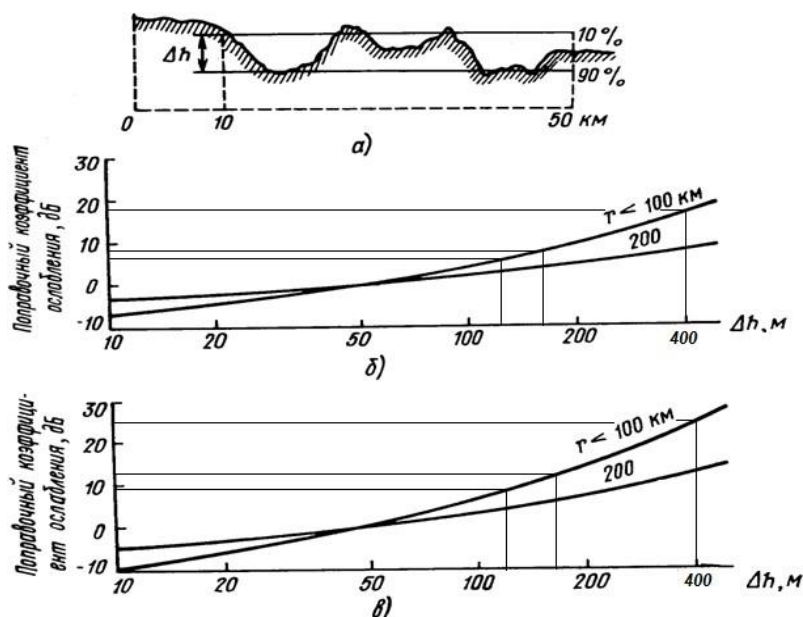


Рисунок 3.10 - График для определения поправки, учитывающей рельеф местности.

Определил  $L_{РЕЛ}$  поправку по направлению «ВОСТОК». Измерения вел на дистанции в 4 км.



Рисунок 3.11 – Профиль рельефа в восточном направлении

Изменение высоты в восточном направлении определил как разницу между максимальной и минимальной высотами над уровнем моря по формуле:

$$\Delta h = 640 - 638 = 2\text{ м} \quad (3.15)$$

Используя рисунок 3.9, определил поправки для 2м, учитывающие рельеф местности:  $L_1 = -5$  дБ,  $L_2 = -12$  дБ. Далее рассчитал среднеарифметическое значение затухания по формуле:

$$L_{\text{РЕЛ}} = \frac{L_1 + L_2}{2} \quad (3.16)$$

$$L_{\text{РЕЛ}} = \frac{-5 - 12}{2} = -8.5 \text{ дБ}$$

Определил  $L_{\text{РЕЛ}}$  поправку по направлению «ЮГ». Измерения вел на дистанции в 4 км.





Рисунок 3.12 – Профиль рельефа в южном направлении

Изменение высоты в южном направлении определил как разницу между максимальной и минимальной высотами над уровнем моря по формуле (3.15):

$$\Delta h = 660 - 640 = 20\text{ м}$$

Используя рисунок 3.9, определил поправки для 20м, учитывающие рельеф местности:  $L_1 = -4$  дБ,  $L_2 = -5$  дБ. Далее рассчитал среднеарифметическое значение затухания по формуле (3.16):

$$L_{\text{РЕЛ}} = \frac{-4 - 5}{2} = -4.5 \text{ дБ}$$

Определил  $L_{\text{РЕЛ}}$  поправку по направлению «СЕВЕРО-ЗАПАД». Измерения вел на дистанции в 4 км.



Рисунок 3.13 – Профиль рельефа в северо-западном направлении

Изменение высоты в северо-западном направлении определил как разницу между максимальной и минимальной высотами над уровнем моря по формуле (3.15):

$$\Delta h = 640 - 637 = 3\text{ м}$$

Используя рисунок 3.9, определил поправки для 3м, учитывающие рельеф местности:  $L_1 = -5$  дБ,  $L_2 = -10$  дБ. Далее рассчитал среднеарифметическое значение затухания по формуле (3.16):

$$L_{\text{РЕЛ}} = \frac{-5 - 10}{2} = -7.5 \text{ дБ}$$

Далее рассчитал потери распространения для соответствующей местности от БС к МС по формуле:

$$L_p = L_{\Sigma} - L_{\text{РЕЛ}} \quad (3.17)$$

$$L_p = 165,7 + 8,5 = 174,2 \text{ дБ} - \text{сектор А} - 80^\circ$$

$$L_p = 165,7 + 4,5 = 170,2 \text{ дБ} - \text{сектор В} - 180^\circ$$

$$L_p = 165,7 + 7,5 = 173,2 \text{ дБ} - \text{сектор С} - 290^\circ$$

Далее рассчитал потери распространения для соответствующей местности от МС к БС по формуле (3.17):

$$L_p = 156,7 + 8,5 = 165,2 \text{ дБ} - \text{сектор А} - 80^\circ$$

$$L_p = 156,7 + 4,5 = 161,2 \text{ дБ} - \text{сектор В} - 180^\circ$$

$$L_p = 156,7 + 7,5 = 164,2 \text{ дБ} - \text{сектор С} - 290^\circ$$

### 3.3. Расчет радиуса действия BS с помощью модели WIM

Для расчета зоны покрытия базовой станции TA6040 я выбрал модель Волфиша-Икегами (WIM), так как модель Окарумы-Хата не проводит оценку зависимости уровня сигнала от рельефа местности и модель WIM используется при расчете затухания в городской среде. Рельеф местности в зоне обслуживания  $\Delta h$  системы подвижной радиосвязи определяется по карте местности с учетом расположения 3-х секторных БС в месте расположения БС. Потери распространения для соответствующего типа местности показывают, что уровень сигнала заметно флуктуирует из-за изменения высоты зданий, ширины улиц, характера местности.

Модель Волфиша-Икегами может применяться в случаях, когда антенна базовой станции расположена как выше, так и ниже линии уровня крыш городской застройки. Поэтому в модели WIM различают два случая LOS (прямая видимость) и NLOS (непрямая видимость). В случае LOS, если на прямой распространения сигнала от передатчика и приемника нет заграждений, то WIM-модель описывается формулой:

$$L_{LOS} = 2.64 + 26 * \log f_{MHz}, d_{km} \geq 0,02 \quad (3.18)$$

Потери в свободном пространстве рассчитываются по формуле

$$L_{fs} = 32.45 + 20 * \log d_{km} + 20 \log f_{MHz} \quad (3.19)$$

$$L_{LOS} = L_{fs} + 10.19 + 6 \quad (3.20)$$

$$* \log d_{km} = L_{fs} + 6 \log(50 * d_{km}) = L_{fs} + 6 \log\left(\frac{d_m}{20}\right)$$

где  $d_m$  – расстояние в метрах

Также при непрямой видимости используются следующие параметры:

$h_b$  - высота антенны базовой станции (40-50 м от земли)

$h_m$  - высота антенны абонента (1-3 м от земли)

$h_v$  - высота зданий

$\Delta h_b = h_b - h_v$  – высота антенны базовой станции от уровня крыш.

$b$  - расстояние между зданиями (20-50 м)

$\omega$  - ширина улиц (обычно  $b/2$ )

В модели WIM рассматривают несколько вариантов в случае не прямой видимости (NLOS) и все они описываются формулами, приведенными ниже:

При  $\Delta h_b > 0$

$$L_{NLOS} = 69.55 + 38 * \log d_{km} + 26 \log f_{MHz} - \quad (3.21)$$

$$-10 \log \omega - 9 \log b + 20 \log \Delta h_m - 18 * \log(1 + \Delta h_b) + L_{LOS}$$

При  $\Delta h_b \leq 0, d_{km} \geq 0.5$

$$L_{NLOS} = 69.55 + (38 + \frac{15\Delta h_b}{h_b}) * \log d_{km} + 26 \log f_{MHz} - \quad (3.22)$$

$$-10 \log \omega - 9 \log b + 20 \log \Delta h_m + 0.8 * \log|\Delta h_b| + L_{LOS}$$

При  $\Delta h_b \leq 0, d_{km} \leq 0.5$

$$L_{NLOS} = 69.55 + (38 + \frac{15\Delta h_b}{h_b}) * \log d_{km} + 26 \log f_{MHz} - \quad (3.23)$$

$$-10 \log \omega - 9 \log b + 20 \log \Delta h_m + 0.8 * \log|\Delta h_b| * (\frac{d_{km}}{0.5}) + L_{LOS}$$

Так как модель WIM используется для городских районов, следует учесть, что городские районы застроены зданиями разной высоты. Ширина улиц и расстояние между зданиями также разнятся. Поэтому при расчете по модели WIM принял несколько условий:

- высота одного этажа в жилом здании принимается равной 3 м;
- в одноэтажных жилых зданиях высота неплоской крыши принимается равной 2 м;
- расстояние между одноэтажными зданиями не менее 5 м;
- ширина улиц, застроенных одноэтажными домами не менее 15 м;
- расстояние между многоэтажными зданиями принимается равной 30 м;
- ширина улиц, застроенных многоэтажными зданиями, равна 20 м;
- высота одного этажа в офисном помещении равна 3.5 м;

Взяв во внимание все эти условия, я начал расчет зоны покрытия БС ТА6040.

$$h_b = 18 \text{ м};$$

$$h_m = 1.5 \text{ м};$$

$$h_B = (18 + 15 + 9 + 6) / 4 = 12 \text{ м (высоты зданий см. рисунок 3.2.);}$$

$$\Delta h_b = h_b - h_B = 18 - 12 = 6 \text{ м};$$

$$b = 30 \text{ м};$$

$$\omega = 15 \text{ м}.$$

Зону покрытия БС рассчитал для двух случаев по следующим формулам:  
В случае прямой видимости (LOS):

$$d_{km} = 10^{\frac{L_P - 42.64 - 20 \log f}{26}} \quad (3.24)$$

В случае не прямой видимости (NLOS):

$$d_{km} = 10^{\frac{L_P - 69.55 - 26 \log f + 10 \log \omega + 9 \log b - 20 \log \Delta h_m + 18 \log(1 + \Delta h_b)}{38}} \quad (3.25)$$

Расчитал зону покрытия от БС к МС для всех трех секторов при  $f_0 = 1800 \text{ МГц}$

Сектор 1 -  $80^\circ$ :

В случае прямой видимости (LOS):

$$d_{km} = 10^{\frac{174.2 - 42.64 - 20 \log 1800}{26}} = 14,8 \text{ км}$$

В случае не прямой видимости (NLOS):

$$d_{km} = 10^{\frac{174,2 - 69.55 - 26 \log 1800 + 10 \log 15 + 9 \log 30 - 20 \log 6 + 18 \log(1+6)}{38}} = 3,55 \text{ км}$$

Сектор 2 -  $180^\circ$ :

В случае прямой видимости (LOS):

$$d_{km} = 10^{\frac{170,2 - 42.64 - 20 \log 1800}{26}} = 11,74 \text{ км}$$

В случае не прямой видимости (NLOS):

$$d_{km} = 10^{\frac{170,2 - 69.55 - 26 \log 1800 + 10 \log 15 + 9 \log 30 - 20 \log 6 + 18 \log(1+6)}{38}} = 2,51 \text{ км}$$

Сектор 3 -  $290^\circ$ :

В случае прямой видимости (LOS):

$$d_{km} = 10^{\frac{173,2 - 42.64 - 20 \log 1800}{26}} = 14,12 \text{ км}$$

В случае не прямой видимости (NLOS):

$$d_{km} = 10^{\frac{173,2 - 69.55 - 26 \log 1800 + 10 \log 15 + 9 \log 30 - 20 \log 6 + 18 \log(1+6)}{38}} = 3,16 \text{ км}$$

Таблица 3.3 – Результаты расчетов модели Волфиша-Икегами (WIM)

Направление сектора БС, град	Потери при распространении $L_p$ , дБ	Ожидаемое расстояние между БС и МС, км
Сектор 1 - 80°	174,2	3,55
Сектор 2 - 180°	170,2	2,51
Сектор 3 - 290°	173,2	3,16

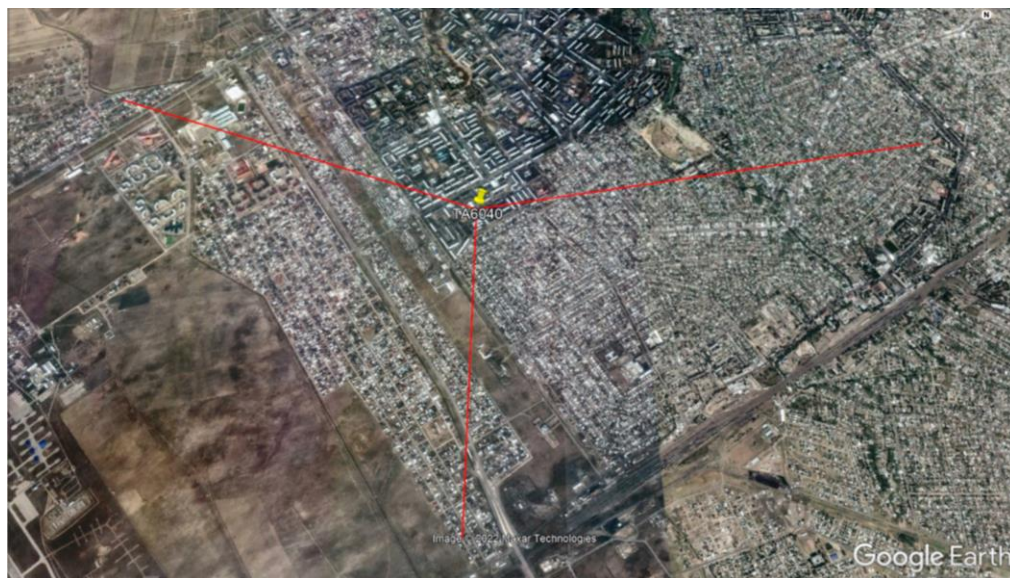


Рисунок 3.14 – Зона покрытия БС по модели WIM

## ЗАКЛЮЧЕНИЕ

Целью данной дипломной работы являлось проектирование сети мобильной связи 4-го поколения с надежным радиопокрытием, качественно новыми услугами, низкими задержками и высокой пропускной способностью в г. Тараз.

В ходе выполнения предоставленной работы было проведено проектирование сети мобильной связи 4-го поколения в г. Тараз.

Для выполнения предоставленной цели были установлены и решены следующие задачи:

- описать характеристики, архитектуру и радиоинтерфейс сети LTE;
- провести анализ и выбор необходимого оборудования для построения;
- провести расчеты по возможности перегрузки базовой станции в ЧНН, рассчитать пропускную способность базовой станции, провести расчет затухания радиоволн и рассчитать зону покрытия БС.

Задачи, которые были установлены в вводной части, были исполнены в полном размере.

Сделав общий анализ возможностей технологии LTE по всем главам, можно с уверенностью сказать, что сети на базе LTE являются лучшим решением для современной беспроводной связи.

## СПИСОК ЛИТЕРАТУРЫ

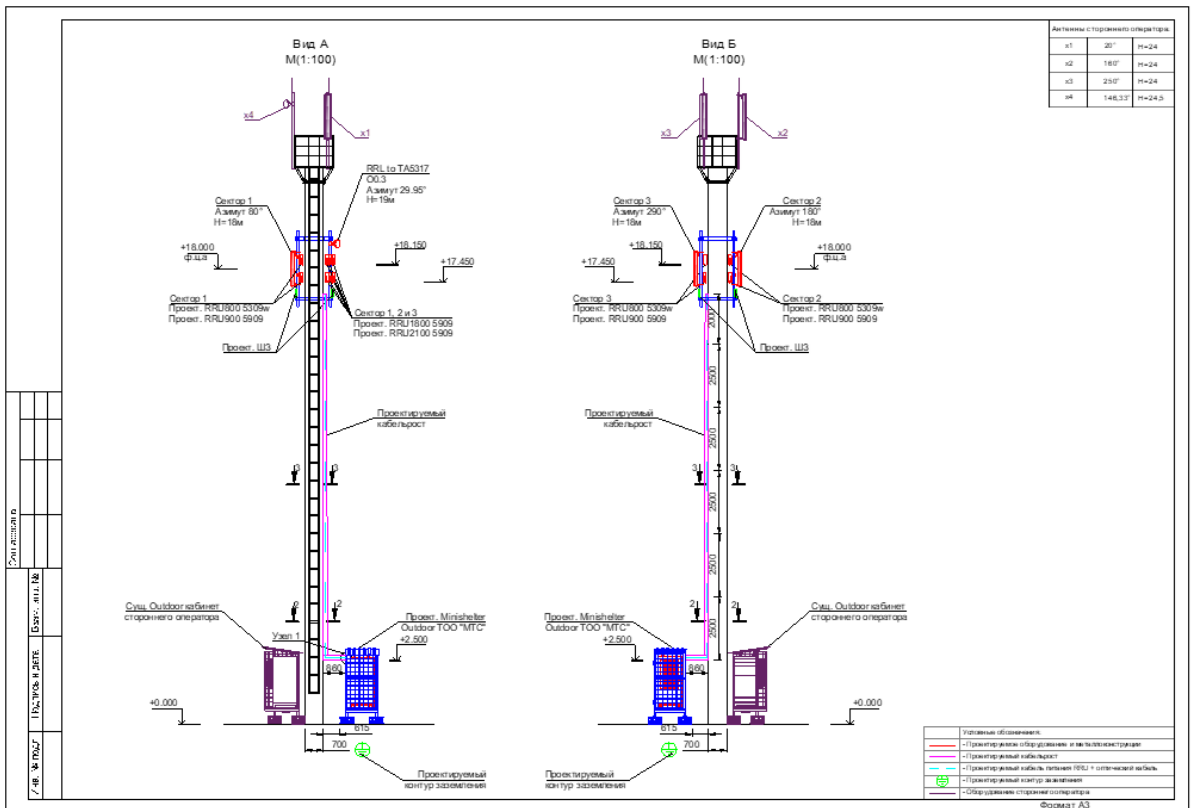
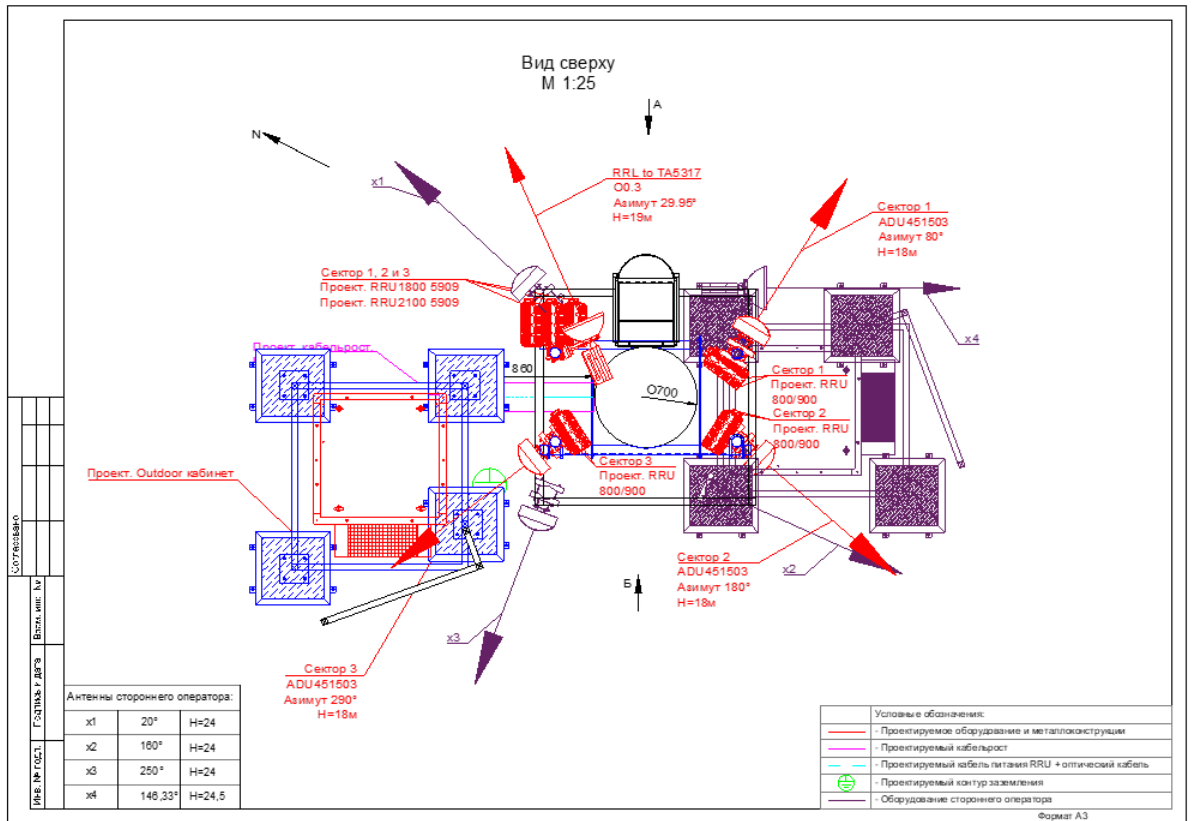
1. Тихвинский В. О., Терентьев С. В., Юрчук А. Б. Сети мобильной связи LTE: технология и архитектура. – М.: Эко-Трендз, 2010. – 272 с.
2. М.Г. Бакулин, Л.А. Варукина, В.Б. Крейнделин. Технология МIMO. Принципы и алгоритмы. – М.: Горячая Линия - Телеком, 2014. – 244 с.
3. Гельгор А. Л. Технология LTE мобильной передачи данных: учебное пособие. – СПб.: Изд-во Политехн. ун-та, 2011. – С. 82-85
4. <https://blueset.ru/blogs/tehnologii-i-standarty-svyazi/chastotnye-diapazony-lte>
5. <https://www.huawei.ru>
6. <https://ru.wikipedia.org/wiki/Тараз>
7. В. Ю. Бабков, М. А. Вознюк, П. А. Михайлов. Сети мобильной связи. Частотно-территориальное планирование. Учебное пособие для вузов – 2-е изд., испр. - М.: Горячая линия-Телеком, 2007. - 224 с



**Приложение А**  
Построенная БС согласно проекту

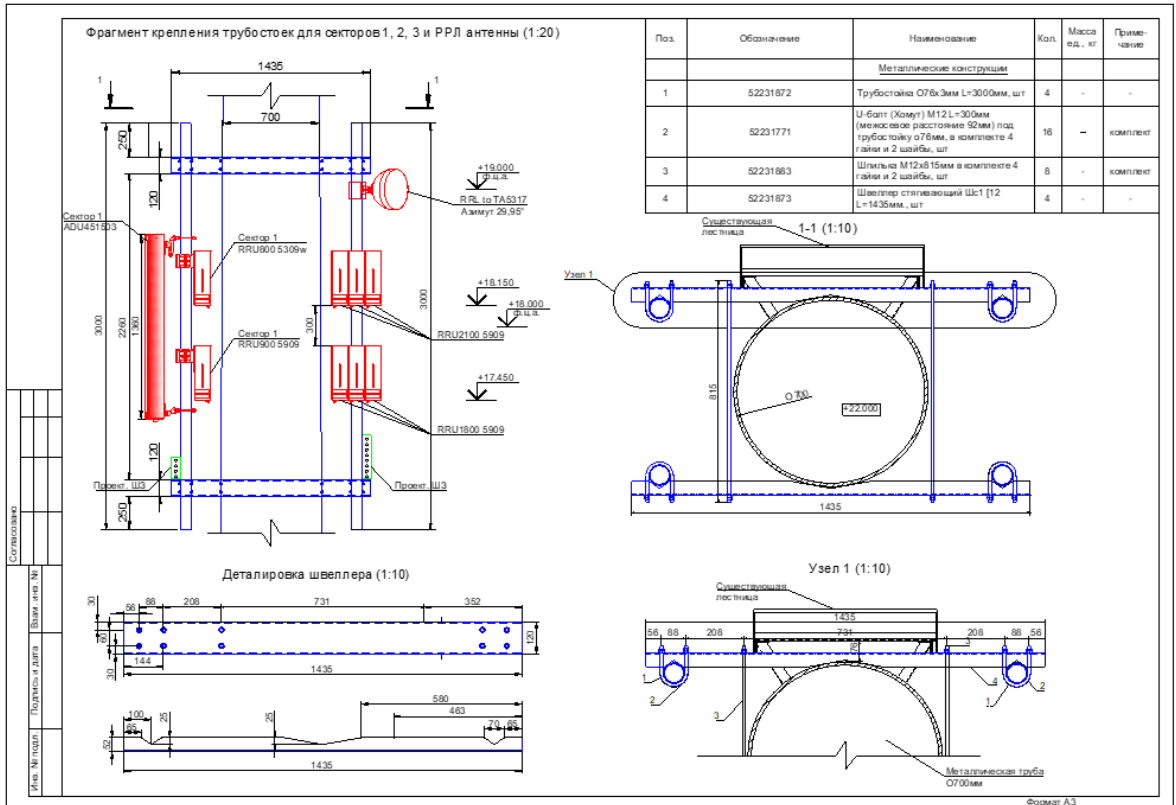


# Приложение Б Вид на БС сверху и сбоку



## Приложение В

### Крепление проектируемого оборудования



**Отзыв руководителя**

Дипломной работы

**Алмасов Артур Алмасович**

5B071900- Радиотехника, электроника және телекоммуникация

**Тема «Проектирование беспроводной связи на основе технологии  
LTE»**

Внедрение технологии LTE в г. Тараз, проектирование БС TA6040 компании Теле2 в специально выделенном месте.

В расчетном разделе были рассчитаны следующие параметры:

Возможность проектируемой сети подвергаться перегрузкам в ЧНН, был выполнен расчет затухания радиоволн в направлении всех трех секторов БС и после этого был рассчитан радиус действия проектируемой сети с помощью модели Волфиша-Икегами (WIM). Радиус зоны действия БС был продемонстрирован при помощи программы Google Earth.

В первой главе была рассмотрена технология LTE, её основные характеристики и архитектура.

Во второй главе было рассмотрено оборудование проектируемой БС. Для обзора было выбрано оборудование компании Huawei. Также были описаны методы установки оборудования на БС и их взаимодействие.

В третьей главе был произведен расчет основных параметров БС: рассчитал возможность перегрузки БС в ЧНН, произвел расчет затухания волн для всех секторных антенн и рассчитал зону покрытия БС в данной местности с учетом рельефа местности.

Общие требования к составлению, изложению, оформлению и содержанию текстовых и графических материалов работы выполнены в соответствии с ГОСТ.

Дипломная работа выполнена на оценку 1А («90% (отм.)»), а дипломант, Алмасов Артур Алмасович достоин степени бакалавра специальности 5B071900-Радиотехника, электроника и телекоммуникации.

**Научный руководитель**

Ассоц.-профессор, к.т.н. каф. ЭТиКТ

Жунусов Канат Хафизович

«23» 05 2022 ж.

## РЕЦЕНЗИЯ

на дипломную работу

**Алмасов Артур Алмасович**

5B071900- Радиотехника, электроника және телекоммуникация

Тема «Проектирование беспроводной связи на основе технологии  
LTE»

Внедрение технологии LTE в г. Тараз, проектирование БС TA6040 компании Теле2 в специально выделенном месте.

В расчетном разделе были рассчитаны следующие параметры:

Возможность проектируемой сети подвергаться перегрузкам в ЧНН, был выполнен расчет затухания радиоволи в направлении всех трех секторов БС и после этого был рассчитан радиус действия проектируемой сети с помощью модели Волфиша-Икегами (WIM). Радиус зоны действия БС был продемонстрирован при помощи программы Google Earth.

В первой главе была рассмотрена технология LTE, её основные характеристики и архитектура.

Во второй главе было рассмотрено оборудование проектируемой БС. Для обзора было выбрано оборудование компании Huawei. Также были описаны методы установки оборудования на БС и их взаимодействие.

В третьей главе был произведен расчет основных параметров БС: рассчитал возможность перегрузки БС в ЧНН, произвел расчет затухания волн для всех секторных антенн и рассчитал зону покрытия БС в данной местности с учетом рельефа местности.

Общие требования к составлению, изложению, оформлению и содержанию текстовых и графических материалов работы выполнены в соответствии с ГОСТ.

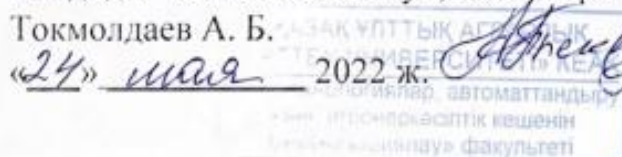
Дипломная работа выполнена на оценку 90А «отлично», а дипломант, Алмасов Артур Алмасович достоин степени бакалавра специальности 5B071900-Радиотехника, электроника и телекоммуникации.

### Рецензент

Кандидат технических наук, ассоциированный профессор КазНАИУ

Токмолдаев А. Б.

«24» мая 2022 ж.



**Университеттің жүйе администраторы мен Академиялық мәселелер департаменті  
директорының ұқсастық есебіне талдау хаттамасы**

Жүйе администраторы мен Академиялық мәселелер департаментінің директоры көрсетілген еңбекке қатысты дайындалған Плагиаттың алдын алу және анықтау жүйесінің толық ұқсастық есебімен танысқанын мәлімдейді:

**Автор:** Алмасов Артур Алмасович

**Тақырыбы:** Проектирование беспроводной связи на основе технологии LTE

**Жетекшісі:** Канат Жунусов

**1-ұқсастық коэффициенті (30):** 6.4

**2-ұқсастық коэффициенті (5):** 0.3

**Дәйексөз (35):** 0.8

**Әріптерді ауыстыру:** 51

**Аралықтар:** 96

**Шағын кеңістіктер:** 52

**Ақ белгілер:** 0

**Ұқсастық есебін талдай отырып, Жүйе администраторы мен Академиялық мәселелер департаментінің директоры келесі шешімдерді мәлімдейді :**

Ғылыми еңбекте табылған ұқсастықтар плагиат болып есептелмейді. Осыған байланысты жұмыс өз бетінше жазылған болып санала отырып, қорғауға жіберіледі.

Осы жұмыстағы ұқсастықтар плагиат болып есептелмейді, бірақ олардың шамадан тыс көптігі еңбектің құндылығына және автордың ғылыми жұмысты өзі жазғанына қатысты күмән тудырады. Осыған байланысты ұқсастықтарды шектеу мақсатында жұмыс қайта өңдеуге жіберілсін.

Еңбекте анықталған ұқсастықтар жосықсыз және плагиаттың белгілері болып саналады немесе мәтіндері қасақана бұрмаланып плагиат белгілері жасырылған. Осыған байланысты жұмыс қорғауға жіберілмейді.

**Негіздеме:**

24.05.2022  
Күні

Кафедра меңгерушісі



## Протокол

### о проверке на наличие неавторизованных заимствований (плагиата)

Автор: Алмасов Артур Алмасович

Соавтор (если имеется):

Тип работы: Дипломная работа

Название работы: Проектирование беспроводной связи на основе технологии LTE

Научный руководитель: Канат Жунусов

Коэффициент Подобия 1: 6.4

Коэффициент Подобия 2: 0.3

Микропробелы: 52

Знаки из других алфавитов: 51

Интервалы: 96

Белые Знаки: 0

После проверки Отчета Подобия было сделано следующее заключение:

- Заимствования, выявленные в работе, является законным и не является плагиатом. Уровень подобия не превышает допустимого предела. Таким образом работа независима и принимается.
- Заимствование не является плагиатом, но превышено пороговое значение уровня подобия. Таким образом работа возвращается на доработку.
- Выявлены заимствования и плагиат или преднамеренные текстовые искажения (манипуляции), как предполагаемые попытки укрытия плагиата, которые делают работу противоречащей требованиям приложения 5 приказа 595 МОН РК, закону об авторских и смежных правах РК, а также кодексу этики и процедурам. Таким образом работа не принимается.
- Обоснование:

24.05.2022  
Дата

Каррауел С  
проверяющий эксперт