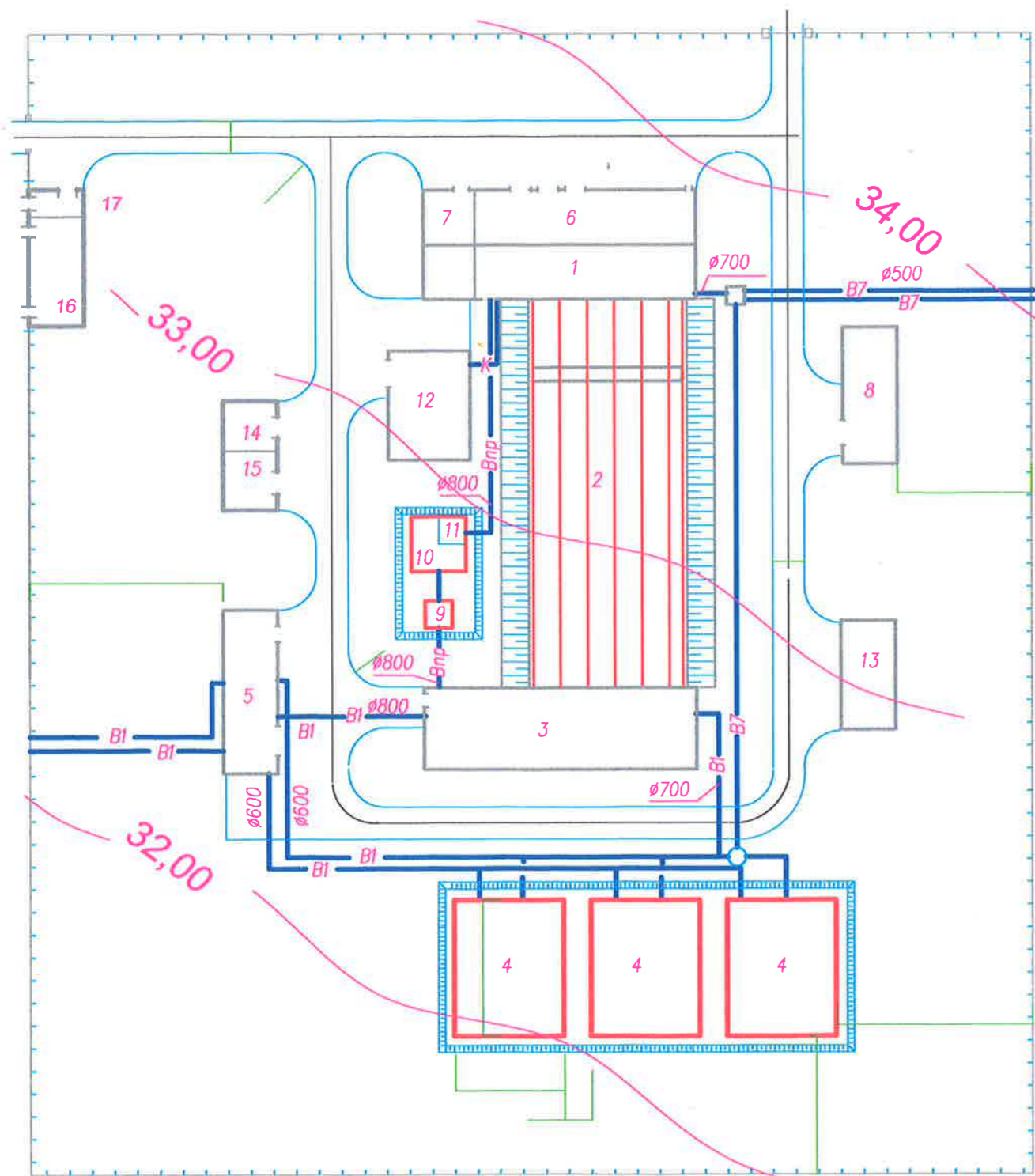


Су тазарту ғимаратының бас жоспары



Ғимараттары мен құрал-жабдықтарының экспликациясы

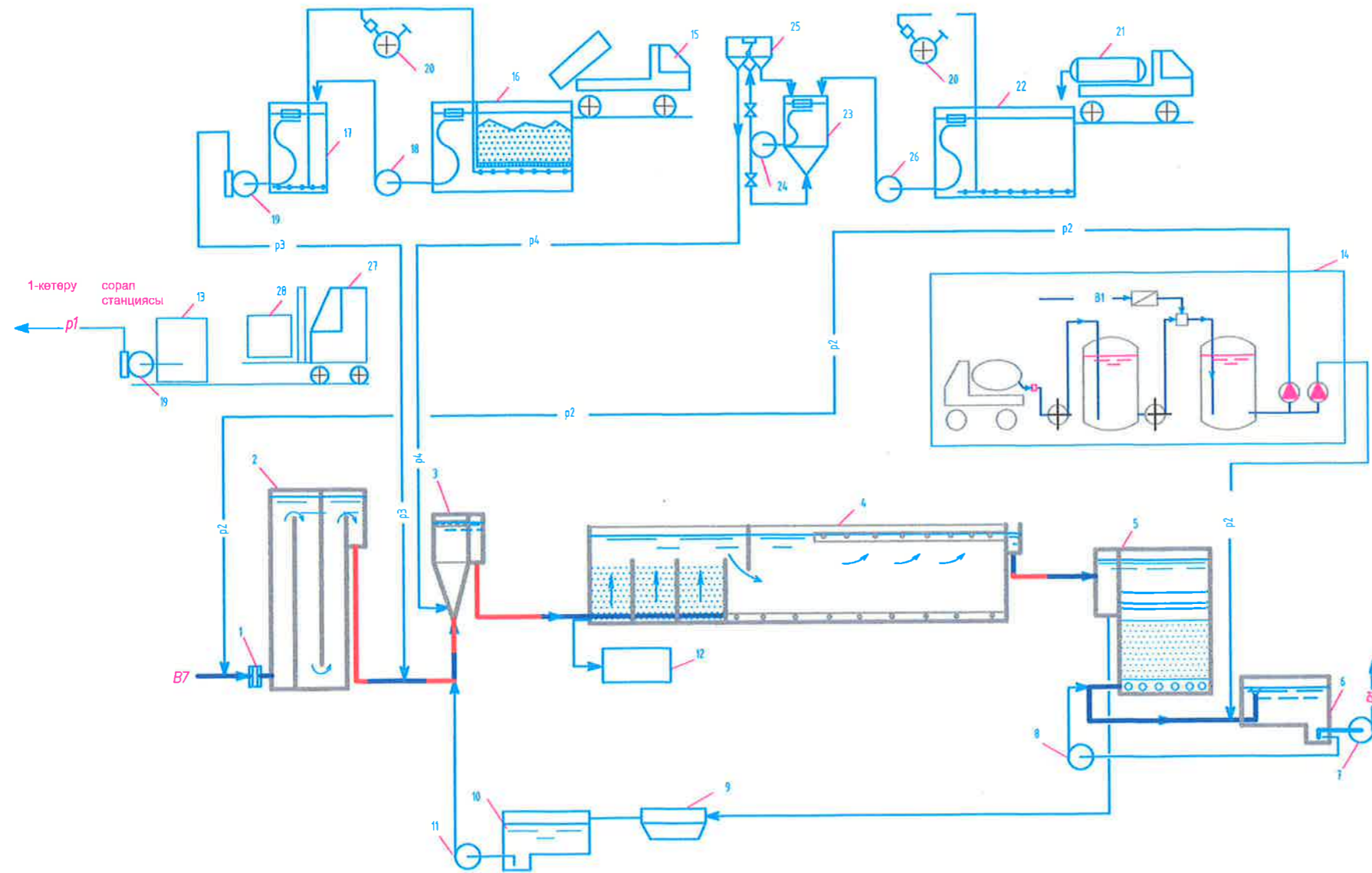
	Атауы
1	Кіру құрылғылары
2	Көлденең тұндырғыштар
3	Жедел сүзгілер
4	Таза су резерварлары
5	Екінші көтеру сорап станциясы
6	Коагулянт реагенттік шаруашылығы
7	Натрий гипохлориді реагенттік шаруашылығы
8	Аммиакті реагенттік шаруашылығы
9	Құм қабылдағыш
10	Резервуар-орташалаушы
11	Тазаланған суды айдау сорабы
12	Тұнбаны өңдеу ғимараты
13	Құм шаруашылығы
14	Жөндеу құрылыстары
15	Құрылғылар қоймасы
16	Әкімшілік корпус
17	Кіру

Шартты белгілер

— B1 —	Ауыз су сапасы	— p1 —	Аммиак
— B7 —	Су көзі	— p2 —	Хлор
— Bпр —	Сүзгілерді жуғаннан кейінгі су	— p3 —	Клогулянт
— K —	Тұнба	— p4 —	Өк

					ҚазҰТЗУ.5В080500.36-03.334.2019,ДЖ			
					Қостанай қаласы табиғи су тазарту ғимаратын қайта құру жобасы			
өш.	код №	бет	док. №	қолы	Технологиялық бөлім	Стадия	Бет	Беттер
Кафедра мен.	Алимова К.К.			<i>[Signature]</i>		О	1	6
Нормбақыл.	Кульдеева Э.М.			<i>[Signature]</i>				
Жетекші	Оспанов Қ.Т.			<i>[Signature]</i>				
Кеңесші	Оспанов Қ.Т.			<i>[Signature]</i>				
Орындаған	Есен Т.Н.			<i>[Signature]</i>	Бас жоспар	ГЖМТ институты МЖГТ кафедрасы ВР6-15-2х		

Су тазарту ғимаратының технологиялық сұлбасы



Ғимараттары мен құрал-жабдықтарының экспликациясы

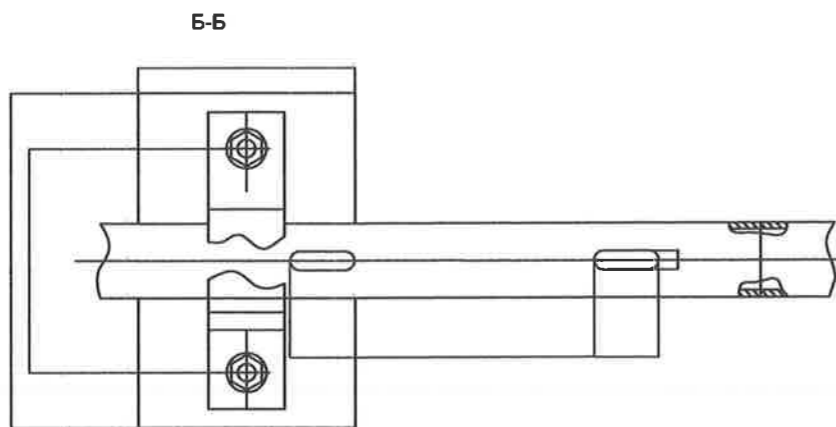
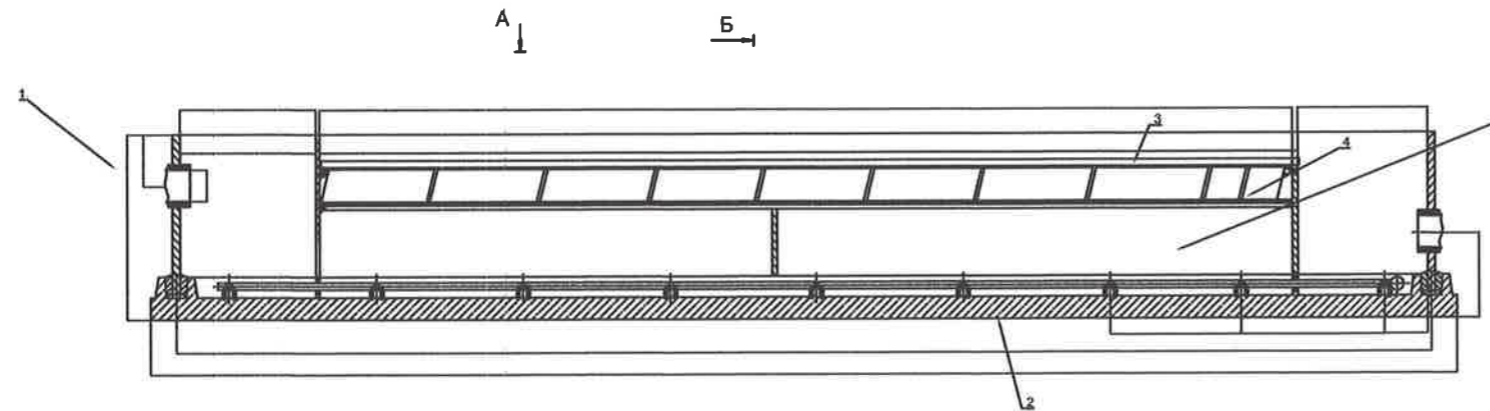
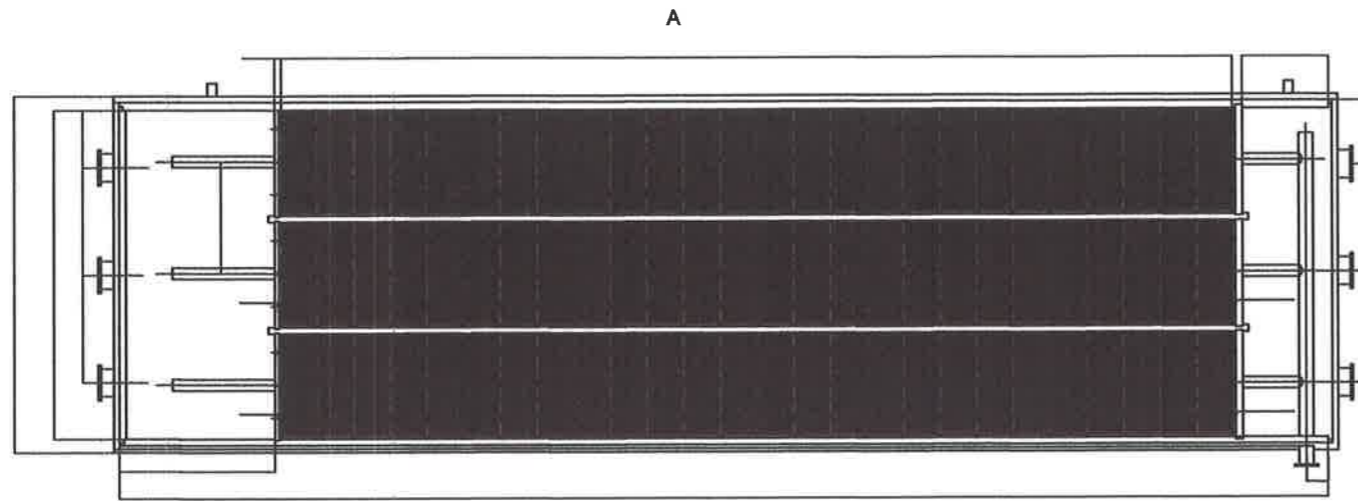
Атауы	
1	Шайбалы араластырғыш
2	Байланыс резервуар
3	Құйынды араластырғыш
4	Көлденең тұндырғыштар
5	Жедел сүзгілер (Ф)
6	Таза су резервуарлары
7	Бірінші көтеру сорап станциясы
8	Сүзгілердің жуу сораптары
9	Құм қабылдауыш
10	Резервуар-орташалаушы
11	Тазартуға жуу суын беруге арналған сорап
12	Тұнбаны өңдеуге арналған ғимараттар
13	Аммиак суы бар контейнер
14	Натрий гипохлориді реагенттік шаруашылығы
15	Тауар коагулянтты жеткізуге арналған Автосамосвал
16	Ерітінділік бөлігімен біріктірілген коагулянт сақтау бактары
17	Шығыс бактер
18	Қоймадан шығыс багына реагент ерітіндісін беруге арналған сорап
19	Сорап-дозатор
20	Ауа үрлегіш
21	Концентрацияланған әк суспензиясын жеткізуге арналған Автоцистерна
22	Тұнбаны сақтау резервуары
23	Алынған тұнбаны айдау сорабы
24	Тұнбаны өңдеу ғимараты
25	Гидравликалық араластыру сорабы
26	Дозатор
27	Аммиакты су контейнері

Шартты белгілер

B1	Ауыз су сапасы	p1	Аммиак
B7	Су көзі	p2	Хлор
Bпр	Сүзгілерді жуғаннан кейінгі су	p3	Коагулянт
K	Тұнба	p4	Әк

ҚазҰТЗУ.5В080500.36-03.238.2019.ДЖ					
Қостанай қаласы табиғи су тазарту ғимаратын қайта құру жобасы					
өшт.	қол. №	бет	доқ. №	қолы	куші
Кафедра мен.	Алтімова К.К.			<i>[Signature]</i>	14.05
Нормбақыл.	Кульдеева Э.М.			<i>[Signature]</i>	14.05
Жетекші	Оспанов Қ.Т.			<i>[Signature]</i>	14.05
Кеңесші	Оспанов Қ.Т.			<i>[Signature]</i>	14.05
Орындаған	Есен Т.Н.			<i>[Signature]</i>	14.05
Технологиялық бөлім					
Технологиялық сұлба					
			Стдия	Бет	Беттер
			0	2	6
ГЖМТИ институты МЖТ кафедрасы ВР6-15-2х					

Жұқа қабатты көлденең тұндырғыш

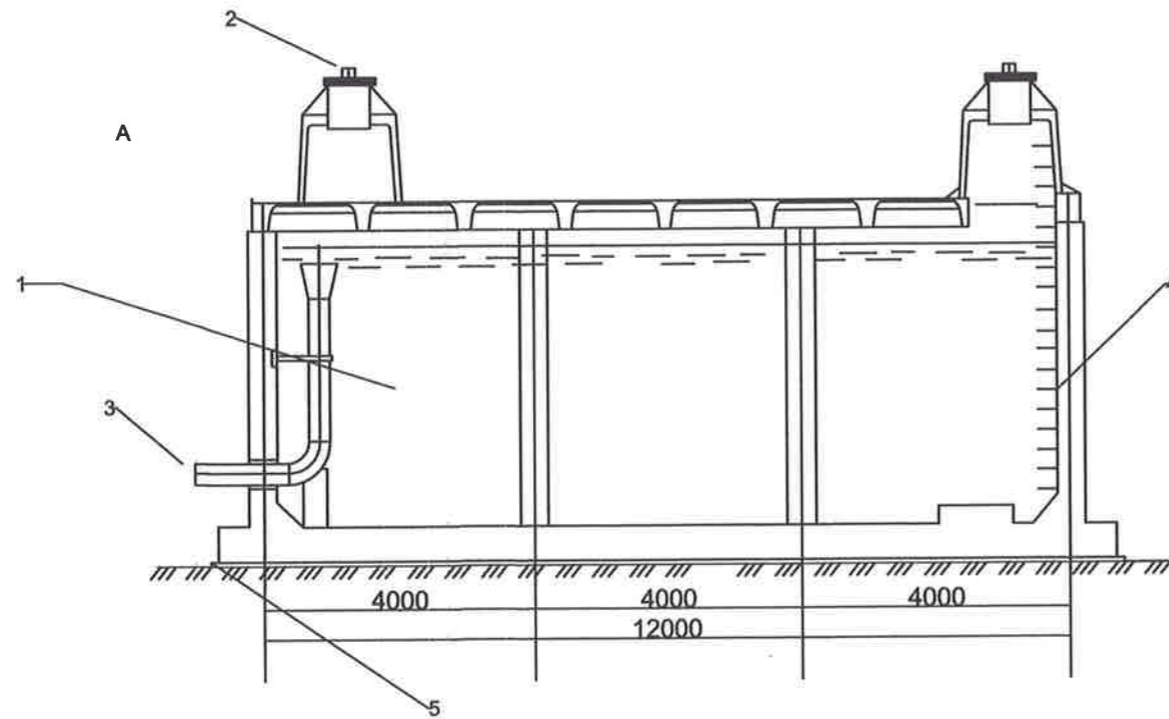


Ғимараттар мен құрал-жабдықтарының экспликациясы

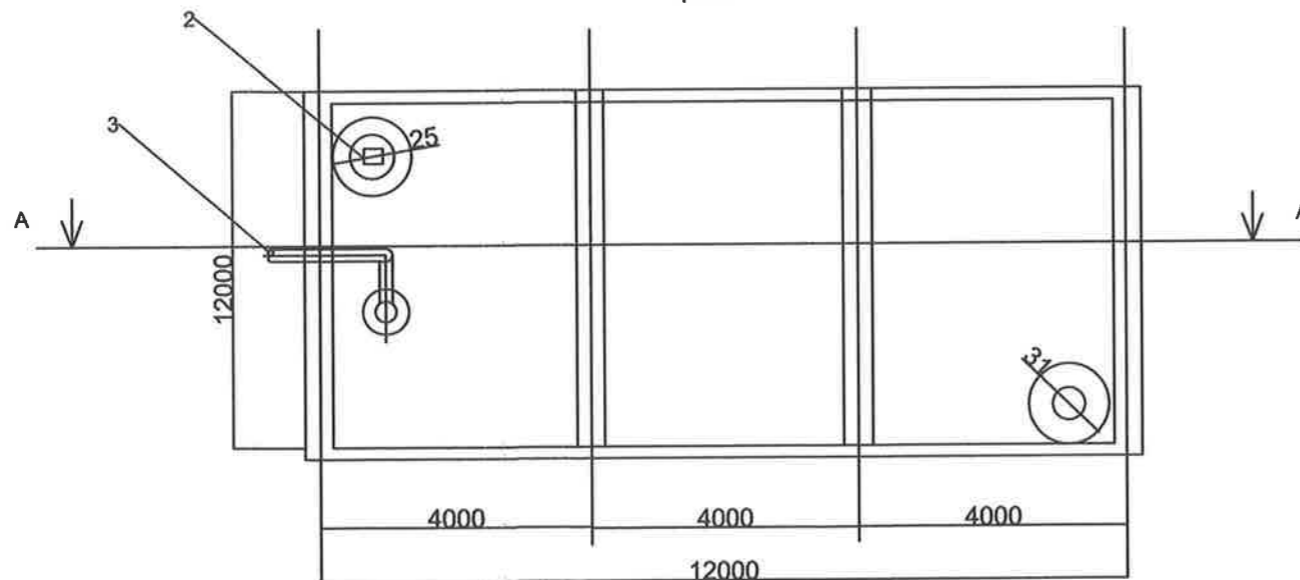
Атауы	
1	Келіп түсетін ағынды су
2	Ағартылған су
3	Жұқа қабатты модульдер
4	Көлденең тұндырғыштар
5	Тұнба

						ҚазҰТЗУ.5В080500.36-03.334.2019.ДЖ		
						Қостанай қаласы табиғи су тазарту ғимаратын қайта құру жобасы		
						Технологиялық бөлім		
						Жұқа қабатты көлденең тұндырғыш		
өлш.	код №	бет	доқ. №	қолы	күні	Стадия	Бет	Беттер
Кафедра мен.	Алимова К.К.			<i>[Signature]</i>	14.05	0	3	6
Нормбақыл.	Кульдева Э.М.			<i>[Signature]</i>	14.05			
Жетекші	Оспанов К.Т.			<i>[Signature]</i>	14.05			
Кенесші	Оспанов К.Т.			<i>[Signature]</i>	14.05			
Орындаған	Есен Т.Н.			<i>[Signature]</i>	14.05			
						ГЖМТИ институты МЖТ кафедрасы ВР6-15-2х		

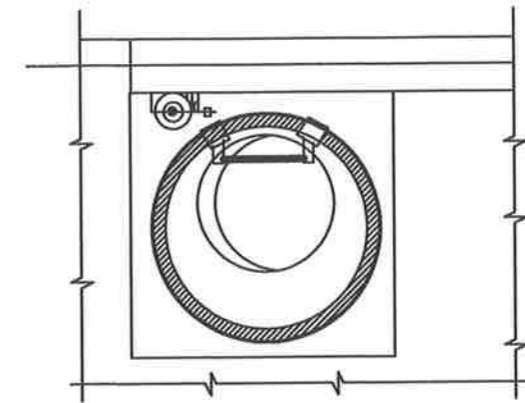
Су тазарту резервуары



Қима А-А



↓ А
Қақпақ қимасы

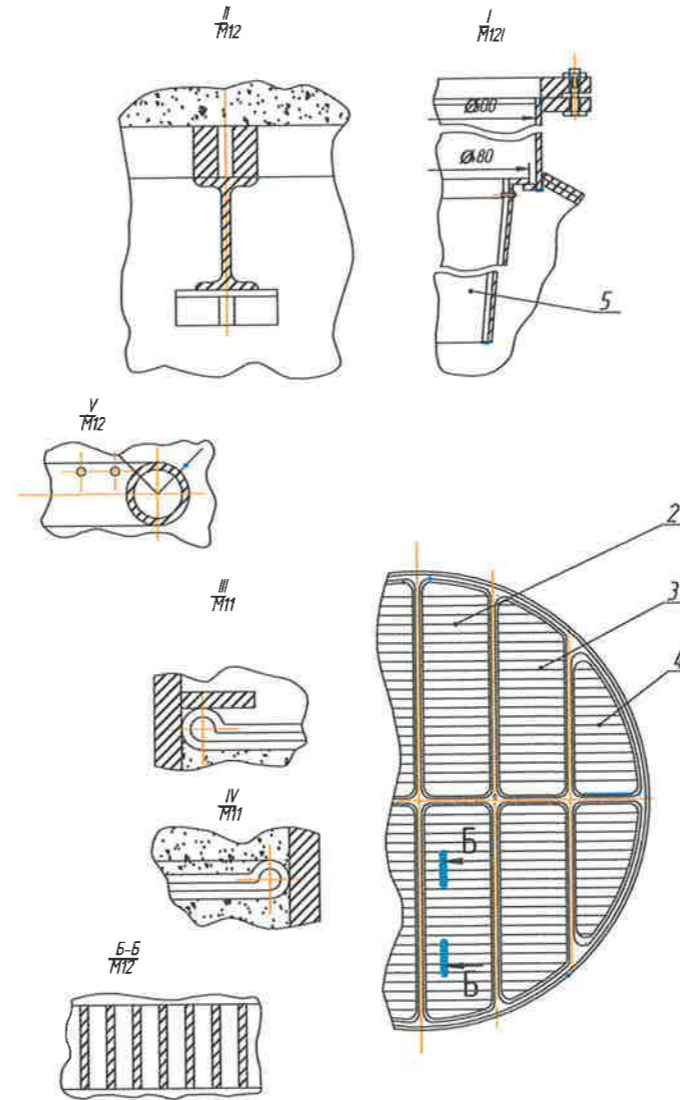
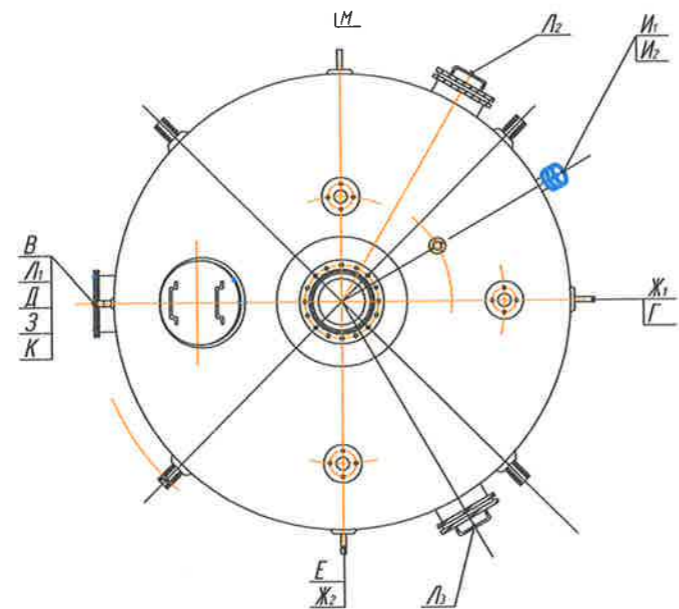
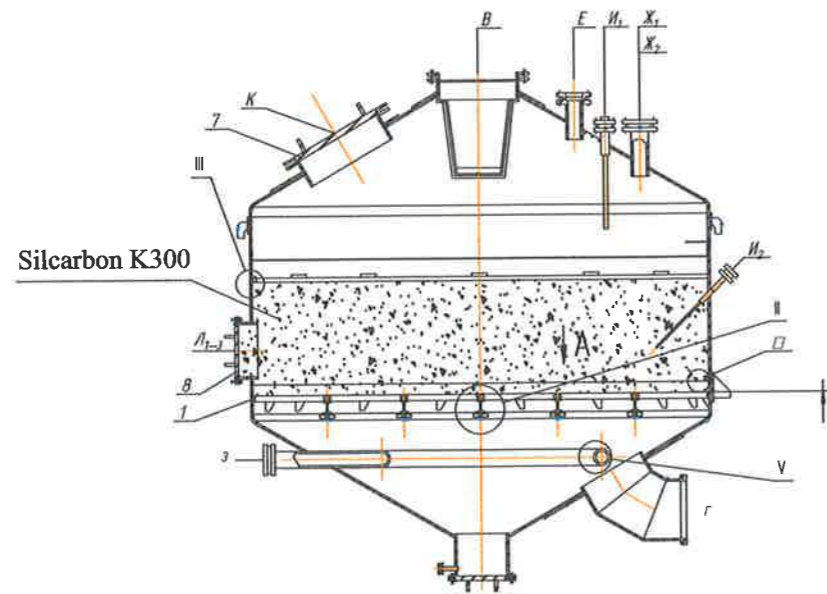


Ғимараттар мен құрал-жабдықтарының экспликациясы

Атауы	
1	Темірбетонды резервуар
2	Қақпақ
3	Су қабылдағыш құбыр
4	Сағылар
5	Резервуардың негізі

						ҚазҰТЗУ.5В080500.36-03.334.2019.ДЖ		
						Қостанай қаласы табиғи су тазарту ғимаратын қайта құру жобасы		
						Технологиялық бөлім		
						Таза су резервуары		
						ГЖМГ институты МЖТ кафедрасы ВР6-15-2г		
өш.	код №	бет	док. №	қол	күні	Сталия	Бет	Беттер
Кафедра мен.	Алимова К.К.			<i>[Signature]</i>	14.05	0	4	6
Нормбақыл.	Құлдеева Э.М.			<i>[Signature]</i>	14.05			
Жетекші	Оспанов Қ.Т.			<i>[Signature]</i>	14.05			
Кеңесші	Оспанов Қ.Т.			<i>[Signature]</i>	14.05			
Орындаған	Есен Т.Н.			<i>[Signature]</i>	14.05			

Тік адсорбер



Ғимараттары мен құрал-жабдықтарының
экспликациясы

Атауы	
1	Корпус
2	Тірек торы
3	Тірек торы
4	Тірек торы
5	Таратқыш
6	Гильза
7	Қақпақ
8	Қақпақ
9	Тор
10	Сақина
11	Фланец
12	Фланец
13	Фланец

В	Тазартылған су шығуы
Г	Ағынды су кіруі
Д	Су буы кіруі
Е	Бу-газды қоспаның шығуы
Ж	Сақтандыру клапаны
З	Конденсат шығуы
И	Гильза термометр
К	Люк
Л	Люк
М	Люк

ҚазҰТЗУ.5В080500.36-03.334.2019.ДЖ						Қостанай қаласы табиғи су тазарту ғимаратын қайта құру жобасы			
өш.	кол №	бет	доп. №	қолы	куші	Технологиялық бөлім	Стадия	Бет	Беттер
Кафедра мән.	Алимова К.К.				14.05		О	5	6
Нормбақыл.	Құлпеева Э.М.				14.05	Адсорбер сұлбасы	ГЖМТИ институты МжіТ кафедрасы ВР6-15-2қ		
Жетекші	Оспанов К.Т.				14.05				
Кеңесші	Оспанов К.Т.				14.05				
Орындаған	Есен Т.Н.				14.05				

Техникалық-экономикалық көрсеткіштер

Негізгі көрсеткіштер	Өлшем бірліктер	Сандық мәні
Жобалық қуаты		
а) тәуліктік	м3/тәу	44000
б) жылдық		16060
Ағымдағы бағалардағы құрылыстардың құны	млн.тг	594,3
Құрылысқа арналған шарттық баға	млн.тг	792,63
Өтемділіктің есептік мерзімі	жыл	7,2
Жылдық пайдалану шығындары	млн.тг	247,167
Судың өзіндік құны	тг./м3	70,39

						ҚазҰТЗУ.5В080500.36-03.334.2019.ДЖ			
						Қостанай қаласы табиғи су тазарту ғимаратын қайта құру жобасы			
аш.	код №	бет	док. №	қолы	күні	Экономикалық бөлім	Студия	Бет	Беттер
Кафедра мен.	Алимова К.К.			<i>[Signature]</i>	14.05		0	6	6
Нормбақыл.	Кульдеева Э.М.			<i>[Signature]</i>	14.05	Техника-экономикалық көрсеткіштер	ГЖМТИ институты МЖТТ кафедрасы ВР6-15-2қ		
Жетекші	Оспанов Қ.Т.			<i>[Signature]</i>	14.05				
Кенесші	Оспанов К.Т.			<i>[Signature]</i>	14.05				
Орындаған	Есен Т.Н.			<i>[Signature]</i>	14.05				