

Казахский национальный исследовательский технический университет
им. К.И. Сатпаева

УДК 622.271: 622.83

На правах рукописи

УТЕГЕНОВА ӘСЕМ ЕРЖАНҚЫЗЫ

**Обоснование рациональной транспортной системы карьера на основе
энергетического критерия**

6D070700 – Горное дело

Диссертация на соискание степени
доктора философии (PhD)

Научные консультанты:
доктор технических наук,
профессор
Ракишев Б.Р.
доктор технических наук,
профессор
Столповских И.Н.

Зарубежный консультант
доктор технических наук,
профессор
Сладковский А. (Польша)

**Республика Казахстан
Алматы, 2019**

СОДЕРЖАНИЕ

	стр.
НОРМАТИВНЫЕ ССЫЛКИ	
ОБОЗНАЧЕНИЯ И СОКРАЩЕНИЯ	
ВВЕДЕНИЕ	6
1. СОСТОЯНИЕ И ПЕРСПЕКТИВЫ РАЗВИТИЯ ТРАНСПОРТНЫХ СИСТЕМ ГЛУБОКИХ КАРЬЕРОВ КАЗАХСТАНА	13
1.1 Горно-геологические и горно-технологические условия разработки глубоких карьеров Казахстана	13
1.2 Анализ энергопотребления транспортными средствами на глубоких карьерах Казахстана	14
1.3 Изученность вопросов эксплуатации различных видов карьерного транспорта в глубоких карьерах	16
2. ИССЛЕДОВАНИЯ ЭНЕРГЕТИЧЕСКОЙ ОЦЕНКИ ТРАНСПОРТНЫХ СИСТЕМ ГЛУБОКИХ КАРЬЕРОВ	19
2.1 Общие принципы энергетической оценки технологических процессов и транспортных систем глубоких карьеров	19
2.2 Исследование энергетической эффективности различных видов карьерного транспорта	22
2.3 Железнодорожный транспорт	32
2.4 Конвейерный транспорт	35
2.4.1 Анализ параметров существующих типов конвейеров с подпорными элементами	36
2.4.2 Разработка математической модели напряженного состояния прижимной и грузонесущей лент	41
2.5 Контейнерный транспорт	55
2.6 Взаимосвязь и общие принципы энергетических и экономических критериев оценки транспортных систем карьеров	58
Выводы по второму разделу	61
3. МЕТОДИКА РАСЧЕТА ЭНЕРГЕТИЧЕСКИХ ПОКАЗАТЕЛЕЙ МНОГОЗВЕННЫХ ТРАНСПОРТНЫХ СИСТЕМ КАРЬЕРА	62
3.1 Моделирование работы автомобильно-конвейерно-контейнерного (а-к-к) транспорта	62
3.2 Особенности учета надежности работы оборудования при моделировании сложных транспортных систем карьеров	66
3.3 Формализованное описание имитационно-статистической модели функционирования системы карьерного автомобильно- конвейерного транспорта	67
3.4 Алгоритм имитационно-статистической модели функционирования автомобильно-конвейерно-контейнерного транспорта карьеров	70
Выводы по третьему разделу	72

4	ОСНОВНЫЕ НАПРАВЛЕНИЯ СНИЖЕНИЯ ЭНЕРГОПОТРЕБЛЕНИЯ ТЕХНОЛОГИЧЕСКИМ КАРЬЕРНЫМ ТРАНСПОРТОМ	74
4.1	Оценка энергоемкости транспортных систем глубоких карьеров	74
4.2	Пути экономии и рационального использования электрической энергии карьерным транспортом	78
	Выводы по четвертому разделу	82
	ЗАКЛЮЧЕНИЕ	83
	СПИСОК ИСПОЛЬЗОВАННЫХ ИСТОЧНИКОВ	85
	ПРИЛОЖЕНИЕ А	
	ПРИЛОЖЕНИЕ Б	
	ПРИЛОЖЕНИЕ В	
	ПРИЛОЖЕНИЕ Г	

НОРМАТИВНЫЕ ССЫЛКИ

В настоящей диссертации использованы ссылки на следующие стандарты:

ГОСТ 8.326-89 ГСИ – Метеорологическая аттестация средств измерения.

ГОСТ 7.32-2001- Отчет о научно-исследовательской работе. Структура и правила оформления.

ГОСТ 7.1-2003 Система стандартов по информации, библиотечному и издательскому делу. Библиографическая запись. Библиографическое описание. Общие требования и правила составления

ГОСТ 7.12-93 – Система стандартов по информации, библиотечному и издательскому делу. Библиографическая запись. Сокращение слов русском языке. Общие требования и правила

ГОСТ 8.417-81 – Государственная система обеспечения единства измерений. Единицы физических величин.

ОБОЗНАЧЕНИЯ И СОКРАЩЕНИЯ

В настоящей диссертации применены следующие термины с соответствующими определениями

ЭАК – экскаваторно-автомобильный комплекс

СНГ - страны независимых государств

КПД – коэффициент полезного действия

ЦПТ –циклично-поточное технология

НДС – напряженно-деформированное состояние

ССГПО – Соколовско - Сарбайское горно-обогатительное
производственное объединение

ЭКГ – Экскаватор карьерный на гусеничном ходу

КНК – Круто-наклонный конвейер

ВВЕДЕНИЕ

Оценка современного состояния решаемой научной или научно-технической проблемы

Горнодобывающее производство как одно из наиболее энергоемких отраслей промышленности занимает существенную часть энергетического баланса Казахстана.

Энергоемкость открытого способа добычи полезных ископаемых в значительной степени (50-90%) определяется энергозатратами на транспортирование горной массы, имеющими тенденцию к увеличению с ростом глубины разработки.

Современный период развития открытого способа разработки месторождений твердых полезных ископаемых характеризуется растущей значимостью энергозатрат на внутрикарьерный транспорт горной массы, которые в структуре себестоимости добычи горной массы составляют примерно половину всех эксплуатационных расходов.

Увеличение энергоемкости при одновременном интенсивном росте цен на энергоресурсы становится одним из основных факторов, лимитирующих развитие горного производства, и делает необходимым внедрение высокоэффективных энергосберегающих технологий учета и снижения расхода дизельного топлива и электроэнергии технологическим карьерным транспортом.

Исследования в области карьерного транспорта проведенные учеными стран СНГ и опыт многолетней эксплуатации показали, что наиболее эффективной для карьерных условий является электрическая тяга, обладающая рядом тягово- эксплуатационных преимуществ перед другими видами тяги.

Энергетические преимущества железнодорожного транспорта перед автомобильным объясняются меньшими значениями коэффициента сопротивления движению груженого поезда (в 8-10 раз) и коэффициента тары. Коэффициент тары современных думпкаров составляет 0,41 - 0,50 а отечественных автосамосвалов 0,70-0,84. Однако реализация этих преимуществ при работе на подъем горной массы ограничивается сравнительно небольшим уклоном железнодорожных трасс (40-60‰) и значительным коэффициентом их развития до (1,5-1,8). Поэтому целью диссертационной работы является установление закономерностей влияния величины руководящего уклона съездов на уровень энергозатрат при подъеме горной массы из глубоких карьеров.

Энергетическая эффективность и сведенные к минимуму эксплуатационные затраты являются основными факторами при выборе наиболее подходящих технологий горнодобывающих работ. Глобальное применение полустационарных (передвижных) и мобильных (самодвижущихся) дробильных установок приводит к значительному сокращению количества используемого крупнотоннажного грузового транспорта. Помимо снижения себестоимости горное оборудование

непрерывного действия обладает огромным потенциалом для снижения CO₂, выделяемого при разработке горных месторождений, обеспечивая, таким образом, более благоприятные условия для окружающей среды.

Основание и исходные данные для разработки темы.

Основанием для разработки темы диссертационной работы является снижение потребления различных видов энергии при перемещении горной массы в глубоких карьерах железнодорожным, автомобильным, конвейерным и контейнерным видами транспорта на карьерах Актогай и Бозымчак.

В качестве исходных данных для разработки темы исследований принято установление удельного значения энергопотребления различными видами карьерного транспорта, являющегося количественной мерой характеризующей свойства объекта разработки и параметров сопряженных технологических процессов.

Современные открытые горные работы и комплексы по переработке руд характеризуются большими масштабами и мощностью используемого оборудования. В условиях растущего дефицита энергетических, материальных, трудовых и других видов ресурсов, важным остается фактор времени на выполнение технологических процессов.

Установлено, что критерии энергетической эффективности – удельная энергоемкость и удельное действие – могут быть использованы в качестве критериев оптимизации транспортных процессов открытых горных работ.

Главными показателями любого производственного процесса, которыми следует управлять и которые необходимо контролировать, являются количество производственного кондиционного продукта и количество израсходованной энергии за время производства технологического процесса. В связи с этим можно сделать вывод об универсальности этих показателей, что в принципе не противоречит ни физическому, ни философскому пониманию энергии как формы движения и работы, как меры механического взаимодействия физических тел.

При энергетической оценке транспортных систем глубоких карьеров возникают два ключевых вопроса, требующих решения.

Первый связан с приведением тепловой энергии дизельного топлива, потребляемой автотранспортом, и электрической энергии, расходуемой конвейерным и железнодорожным транспортом, в сопоставимый вид.

При другом подходе, получившем достаточно широкое распространение в практике, расход электроэнергии приводится к расходу дизтоплива путем умножения на коэффициент, характеризующий удельный расход топлива на выработку 1 кВт·ч электроэнергии на дизельных электростанциях (230-250 кг/кВт·ч). Здесь мы явно завышаем энергоемкость электрифицированных видов транспорта, поскольку основной объем электроэнергии горнодобывающие предприятия получают с электростанций, работающих на природном газе, угле и мазуте. Разница в оценках удельной энергоемкости отдельных видов транспорта глубоких карьеров при использовании указанных методик составляет 3,0-3,5 раза.

По нашему мнению, наиболее объективно сопоставление путем приведения расхода электроэнергии и дизельного топлива к расходу первичных энергоресурсов, т.е. к “условному топливу” (у.т.), с учетом соответствующих затрат энергии на их добычу, переработку и транспортирование. Аналогичный подход получил распространение и за рубежом.

Второй вопрос связан с выбором и обоснованием критерия оценки энергетической эффективности транспортных систем глубоких карьеров и отдельных видов транспорта. Критерий оценки энергетической эффективности транспортных систем является тем основным фактором, который должен определить достоверность результатов работы транспорта глубоких карьеров и эффективность принимаемого решения.

Обоснование необходимости проведения данной научно-исследовательской работы.

Тенденция постоянного увеличения грузоподъемности автотранспорта приводит к расширению области его эффективного применения. Вместе с тем, рост глубины карьеров усложняет условия эксплуатации автотранспорта и предъявляет повышенные требования к его надежности, определяемой, в частности, энергетической эффективностью производства.

Необходимость проведения настоящей научно-исследовательской работы продиктована востребованностью повышения энергетической эффективности работы карьерного транспорта, путем критериальной оценки энергетической эффективности различных видов и типов транспортного оборудования карьеров и установления закономерностей изменения удельного расхода дизельного топлива и электрической энергии карьерным транспортом при эксплуатации на глубоких карьерах, определение путей снижения энергозатрат при транспортировании горной массы.

В связи с изложенным, исследования, направленные на повышение энергетической эффективности транспортных систем глубоких карьеров и их обоснование по энергетическим критериям являются необходимыми для проведения научно-исследовательской работы.

Сведения о планируемом научно-техническом уровне разработки, о патентных исследованиях и выводы из них определяются полнотой проведенного обзора патентного поиска по проблеме методик установления энергетической эффективности различных видов карьерного транспорта, направленных на повышение производительности транспортных систем карьера, снижение расхода дизельного топлива и электроэнергии. Выявлено, что в существующих методиках нет должного отражения вопросов энергетической эффективности карьерного транспорта и отсутствуют методы, методики и рекомендации, направленные на упорядочение организации, учета и контроля расхода энергоресурсов.

В ранее выполненных патентах и работах при выборе параметров карьерного технологического транспорта не учитываются энергетические затраты при транспортировании горной массы, недостаточно обоснована критериальная база оценки энергетической эффективности различных видов и

типов транспортного оборудования, не уделено должного внимания закономерностям изменения удельного расхода дизельного топлива и электрической энергии карьерным транспортом при эксплуатации на глубоких карьерах, не разработан комплекс технологических программ и путей снижения энергозатрат при транспортировании горной массы. Поэтому возникла необходимость восполнения этих пробелов.

Сведения о метрологическом обеспечении диссертации.

Диссертация выполнена на основе опытно-промышленных работ на руднике Актогай и Бозымчак. Анализ результатов исследований проведен на базе лаборатории карьера Актогай (РАВ - Plant Administration Building) и карьера Бозымчак, где используются приборы и установки, прошедшие государственную метрологическую поверку в период их эксплуатации. В табличных и графических данных использованы единицы измерений, соответствующие метрологическим правилам и нормам Международной системы единиц СИ.

Актуальность темы.

Вопросы экономии энергетических ресурсов стояли перед обществом во все времена. С повышением уровня развития цивилизации эта актуальная проблема все больше обостряется, перерастая в кризис всей экономики.

Для успешного решения этой проблемы необходимо наладить систему контроля и учета тепловой и электрической энергии: разработку и внедрение эффективных технологических решений, обеспечивающих уменьшение общих и удельных расходов энергии, проведение комплексного анализа предприятий по вопросам энергосбережения; внедрение альтернативных, более экономичных источников получения и передачи энергии.

Анализ структуры энергопотребления на карьерах показывает, что наиболее энергоемким является процесс транспортирования горной массы. Увеличение энергоемкости при одновременном интенсивном росте цен на энергоресурсы становится одним из основных факторов, лимитирующих развитие горного производства, и делает необходимым внедрение высокоэффективных энергосберегающих технологий учета и снижения расхода дизельного топлива и электроэнергии технологическим карьерным транспортом.

Новизна темы заключается в обосновании принципа энергетической оценки технологических процессов транспортных систем глубоких карьеров с учетом универсального критерия удельной энергоемкости (удельное энергопотребление на единицу продукции) в условиях растущего дефицита энергетических ресурсов.

В работе получены следующие новые научные результаты:

- разработан метод энергетической оценки различных видов карьерного транспорта, базирующийся на установленных зависимостях удельных энергозатрат на подъем горной массы от параметров внутрикарьерных трасс, позволяющий формировать энергетически эффективные транспортные системы глубоких карьеров;

- разработаны методики установления рациональных уклонов карьерных трасс по критерию минимизации энергозатрат на подъем горной массы;
- установлены зависимости энергетической эффективности транспортных систем карьера от глубины ввода магистрального транспорта и организации перевозок по схеме «сверху вниз».

Связь работы с другими научно-исследовательскими работами

Работа выполнена в рамках лота программы «Энергосбережение – 2020» (далее – Программа). Основание для разработки Подпункт б) пункта 2 Протокола совещания с участием Президента Республики Казахстан от 23 января 2013 года № 01-7.1. Государственный орган, ответственный за разработку и реализацию Программы Министерство индустрии и новых технологий Республики Казахстан (далее – МИНТ).

Цель исследований - разработка метода энергетической оценки и практических рекомендаций по снижению энергоемкости транспортных систем на карьерах.

Объектом исследования являются транспортные системы глубоких карьеров.

Предметом исследования являются энергетические показатели работы различных видов карьерного транспорта.

Задачи исследования, их место в выполнении научно-исследовательской работы в целом:

В соответствии с поставленной целью в диссертации сформулированы и решены следующие задачи:

1. Выполнен анализ условий разработки глубоких карьеров, технико-экономических и энергетических показателей эксплуатации различных видов карьерного транспорта на карьерах Казахстана.

2. Разработан метод энергетической оценки транспортных систем глубоких карьеров, исходя из минимума энергетических расходов при увеличении уклонов транспортных коммуникаций.

3. Разработана имитационно-статистическая модель функционирования различных видов карьерного транспорта при различных уклонах карьерных трасс.

4. Разработана методика автоматизированного расчета зависимости энергетической эффективности транспортных систем карьера от глубины ввода магистрального транспорта и организации перевозок по схеме «сверху вниз».

В диссертации использован комплекс научных методов исследований, включающий:

- научное обобщение и технико-экономический анализ опыта разработки глубоких карьеров и эксплуатации транспортных систем;
- энергетический анализ процессов открытых горных работ;
- геоинформационное и экономико-математическое моделирование, многофакторный регрессионный анализ, методы дифференциального исчисления.

Методологическая база научных исследований

К числу основных методов исследования и анализа, применяемых при выполнении диссертационной работы, относятся:

- метод регрессионного и корреляционного анализа;
- статистический анализ эксплуатационных данных;
- построение графических зависимостей в программе Microsoft Excel и

ANSYS:

- исследование влияния горнотехнических факторов, схемы путевого развития, надежности элементов транспортной системы, вместимости складов и бункеров и других технологических параметров на производительность автомобильно-конвейерного транспорта.

Положения, выносимые на защиту:

- Разработка стратегии формирования энергетически эффективных транспортных систем глубоких карьеров, обеспечивается с использованием в качестве основного критерия минимума затрат первичных энергоресурсов (условного топлива) на подъем горной массы, а в качестве дополнительного - минимума удельного действия, связывающего энергозатраты с производительностью и организацией работы транспортной системы.

- Повышение энергетической эффективности транспортных систем глубоких карьеров достигается увеличением уклонов транспортных коммуникаций. Для каждого вида транспорта установлены рациональные уклоны внутрикарьерных трасс, обеспечивающие минимальные энергозатраты на подъем горной массы.

- Установленная взаимосвязь энергетической эффективности транспортных систем карьеров от глубины ввода магистральных видов транспорта (железнодорожных тоннелей, мобильных комплексов ЦПТ) и организации перевозок по схеме «сверху вниз», позволяет обоснованно выбирать рациональные параметры транспортных систем и обеспечивает повышение их энергетической эффективности на 17-20 %.

Практическая значимость работы заключается в разработке методики установления рациональных уклонов карьерных трасс по критерию энергозатрат на подъем горной массы, в частности для автосамосвалов с электромеханической трансмиссией оптимальный руководящий уклон определяется качеством дорожного покрытия и составляет: для автодорог с асфальтобетонным покрытием 80 - 100 ‰, для щебеночных автодорог 90-110‰; для автодорог без покрытия на скальном основании 100 - 120 ‰; для электрофицированного железнодорожного и конвейерного транспорта оптимальный уклон (угол наклона конвейерного подъема) составляет: при эксплуатации тяговых агрегатов 40 - 50 ‰, электровозной тяги 30 - 40 ‰, ленточных конвейеров большой производительности угол их наклона составляет 17⁰-19⁰, а для конвейеров с прижимной лентой 40⁰-60⁰.

Разработаны рекомендации по установлению рациональных продольных уклонов трасс отдельных видов транспорта по энергетическому критерию, которые следует рассматривать как частный оптимум и нижний предел уклона,

принимаемый при проектировании транспортных систем. Окончательное решение по руководящим уклонам следует принимать из глобального оптимума - удельной энергоемкости всей транспортной системы и экономических показателей. Как правило, в глубоких карьерах значения оптимальных уклонов магистральных видов транспорта, установленных по энергозатратам транспортной системы, на 10 - 25% выше значений, установленных по энергозатратам конкретного вида транспорта.

Публикации и апробация работы. Публикации включают 3 статьи в журналах, входящих в базу данных Scopus (Naukovyi Visnyk Natsionalnoho Hirnychoho Universytetu, Украина) ISBN 2071-2227 IF 0,20; 3 статьи в журналах, рекомендованных Комитетом по контролю в сфере образования и науки Министерства образования Республики Казахстан; 12 докладов на международных научно-практических конференциях, из них два в дальнем зарубежье (Польша).

Основные положения и результаты исследований по диссертации докладывались и получили одобрение на международных научно-практических конференциях: «VII International symposium of younger searchers» Transport problems Katowice, Poland 2017г.; «IX International conference» Transport problems Katowice, Poland 2017г. Международная научно-практическая конференция «Рациональное использование минерального и техногенного сырья в условиях индустрии 4.0», Казахстан, Алматы, 2019 г.;

Объем и структура работы. Диссертация состоит из введения, четырех разделов, заключения, списка использованных источников и приложений. Объем диссертации составляет 102 страниц машинописного текста, 6 таблиц, 30 рисунков, списка литературы, включающего 108 наименований и 4 приложения.

1. Состояние и перспективы развития транспортных систем глубоких карьеров Казахстана

1.1 Горно-геологические и горно-технологические условия разработки глубоких карьеров Казахстана

Основной особенностью развития мировой горной промышленности на обозримую перспективу является устойчивая ориентация на открытый способ разработки, обеспечивающей наилучшие экономические показатели. Удельный вес открытого способа разработки составляет в мире 72-73%, в США - 83%, в странах СНГ - около 70%. В Казахстане открытым способом добывается более 60% угля, 91% железных руд и более 70% руд цветных металлов. Высокий удельный вес открытого способа разработки в Казахстан свидетельствует о сохранении этого генерального направления развития горнодобывающих отраслей промышленности при переходе к рыночной экономике. Развитие открытого способа разработки характеризуется ростом концентрации производства, сопровождается увеличением глубины и пространственных размеров карьеров, расстояний транспортирования и сложности доставки горной массы на поверхность [1,2,3,4,5].

Изменение горно-геологических условий разработки глубоких карьеров носит объективный характер и имеет специфические особенности для каждого месторождения или группы месторождений.

Проведенными исследованиями, на примере железорудных карьеров стран СНГ, установлено, что с ростом глубины разработки *горно-геологические факторы* характеризуются:

- увеличением удельного веса скальных пород в общем объеме горной массы;
- увеличением средней прочности и блочности пород;
- уменьшением содержания железа в сырой руде;
- уменьшением мощности рудных тел, изменением углов падения залежей, дизъюнктивными нарушениями;
- изменением гидрогеологических условий разработки (возрастанием водообильности);
- изменением устойчивости пород в бортах карьеров.

По характеру влияния на производительность карьера *горно-геологические факторы* можно разделить на две основные группы:

- факторы, непосредственно действующие на производительность карьера;
- факторы, влияние которых на производительность карьера проявляется через изменение технических и технологических факторов.

К первой группе относится содержание полезного компонента в сырой руде, мощность и условия залегания рудного тела.

Вторая группа включает физико-механические свойства горных пород (крепость, блочность), гидрогеологические условия разработки и устойчивость

бортов, т.е. факторы, воздействующие на производительность карьера через техническую и эксплуатационную производительность оборудования.

Важной особенностью горнотехнических факторов является то, что они, в отличие от природных, являются управляемыми в определенном диапазоне изменения. Управляющими воздействиями, включающими внедрение высокопроизводительных средств горнотранспортной техники, совершенствование параметров системы разработки, схем вскрытия и транспортных систем карьеров, можно компенсировать отрицательное влияние глубины разработки и поддерживать производительность карьеров длительные периоды на заданном уровне.

На основе статистического анализа установлено, что современное состояние рабочей зоны большинства глубоких железорудных карьеров характеризуется:

- уменьшением средней ширины рабочих площадок на 7-13 м на каждые 50 м увеличения глубины разработки;
- снижением обеспеченности готовыми к выемке запасами до 0,4-1,0 мес.;
- сокращением протяженности рабочего фронта.

Вместе с тем на производительность оборудования оказывает влияние не только ухудшение горно-геологических и горнотехнических условий разработки с увеличением глубины карьеров, но и фактор технического прогресса. Результирующая тенденция динамики производительности оборудования формируется в зависимости от соотношения положительных (технический прогресс) и отрицательных (увеличение глубины горных работ) факторов. В целом по железорудным карьерам в 2000-2010 гг. технический прогресс в значительной степени компенсировал отрицательное влияние глубины горных работ на производительность бурового и выемочно-погрузочного оборудования [6, 7]. Вместе с тем на отдельных карьерах с железнодорожным транспортом влияние глубины на производительность выемочно-погрузочного оборудования было преобладающим. Так, на Сарбайском карьере ССГПО в среднегодовое снижение производительности экскаваторов ЭКГ-8И при работе на железнодорожный транспорт составило 2,2%, на карьере ЮГОКа - 0,8%.

Наибольшее влияние глубина разработки оказывает на производительность и технико-экономические показатели карьерного транспорта. До настоящего времени на большинстве отечественных карьеров полной компенсации снижения технико-экономических показателей транспортирования с увеличением глубины разработки техническим прогрессом обеспечить не удается. В связи с этим транспортная проблема была и остается одной из важнейших.

1.2 Анализ энергопотребления транспортными средствами на глубоких карьерах Казахстана.

При открытой разработке месторождений полезных ископаемых используют три вида энергии: электрическую, тепловую энергию дизельного

топлива и химическую энергию взрывчатых веществ (ВВ). При этом тепловая энергия дизельного топлива и химическая энергия взрывчатых веществ являются самостоятельными видами энергии, а электроэнергия - "промежуточным" видом; она легко передается на дальние расстояния и на 90-98% превращается в другие полезные виды энергии. Электроэнергия и тепловая энергия дизельного топлива являются альтернативными видами энергии, поскольку основной объем электроэнергии вырабатывается на тепловых электростанциях. Это дает возможность производить сопоставление и совместную количественную оценку указанных видов энергии.

Анализ структуры электропотребления на карьерах с циклической технологией показывает, что наиболее энергоемкими являются процессы транспортирования торной массы электрифицированным железнодорожным транспортом и экскавации. Расход электроэнергии на транспортирование составляет от 34,5 до 70,3%, на экскавацию - от 22,3 до 46,8% общего расхода по карьерам.

Увеличение глубины горных работ сопровождается ростом удельного веса электропотребления на транспортирование горной массы в общем расходе электроэнергии. Так, удельный вес электропотребления на транспортирование горной массы железнодорожным транспортом в период 2015-2018 гг. на карьерах ССГПО вырос с 67,3 до 70,3%, на Бозымчак ГОКе - с 53,8 до 54,3%, на карьерах Качканарского ГОКа - с 44,5 до 52,1%, на карьере Бозшаколского ГОКа - с 34,5 до 51,3%.

Общим принятым показателем энергопотребления карьерных автосамосвалов является удельный расход дизельного топлива на единицу грузооборота или на 1 т перевезенной горной массы. На железорудных карьерах он изменяется от 98-100 до 240-260 т·км и определяется факторами, которые можно разделить на две основные группы:

Горнотехнические и организационные условия эксплуатации автосамосвалов, включающие: расстояние транспортирования, высоту подъема горной массы, руководящий и средневзвешенный уклоны автодорог, состояние и транспортно-эксплуатационные качества дорожного покрытия, продолжительность погрузо-разгрузочных и маневровых операций в транспортном цикле, коэффициенты использования пробега, грузоподъемности др. Конструктивные параметры, включающие: удельную мощность, коэффициент тары, коэффициент полезного действия трансмиссии, удельный расход топлива при номинальной нагрузке двигателя и др [8].

Средний удельный расход дизельного топлива на карьерном автотранспорте черной металлургии за 2000-2010 гг. сократился со 125,7 до 109,6 т·км, что было обусловлено как изменением горнотехнических условий, так и техническим перевооружением автопарка. Наименьший средний удельный расход топлива имели импортные автосамосвалы, НО-1200 (103,7г/т·км), наибольший - БелАЗ-549 (139,3 г/т·км). Повышенный удельный расход дизельного топлива у отечественных автосамосвалов объяснялся отставанием их технического уровня от уровня зарубежных аналогов по таким

параметрам, как коэффициент тары, коэффициент полезного действия трансмиссии, надежность и уровень компьютеризации. В то же время по такому важному показателю, как удельный расход дизельного топлива при номинальной нагрузке двигателя, отечественные двигатели 6ДМ21, 8ДМ21А, 12ДМ21 превосходят зарубежные аналоги.

1.3. Изученность вопросов эксплуатации различных видов карьерного транспорта в глубоких карьерах.

За прошедший период крупный вклад в теорию разработки глубоких карьеров внесли фундаментальные исследования Н.В.Мельникова, М.Г. Новожилова, Б.Р.Ракишева, С.К.Молдабаева и других авторов.

Среди исследований по карьерному автотранспорту, выполненных в период 2010-2018 г., следует отнести диссертационные работы докторов технических наук, профессоров А. А. Кулешова, В.А. Галкина и В.П. Смирнова и т.д.

Совершенствованию технических средств железнодорожного транспорта карьеров, повышению надёжности и производительности подвижного состава посвящены работы кандидатов технических наук В.А.Браташ, Ю.А.Негомедзянова, А. А. Драгоненко, А.И.

В условиях рыночной экономики и при высоких ценах на энергоносители особую актуальность приобретает энергетическая оценка промышленных технологий. Расход энергии - универсальный показатель, определяющий в конечном итоге эффективность производства.

Вместе с тем, в приведённых выше работах не нашли должного отражения вопросы энергетической эффективности карьерного транспорта.

Энергетический анализ в промышленно развитых странах стал инструментом исследования, способствующим становлению энергосберегающих технологий и более эффективному применению энергоресурсов. Еще в 1974г. Конгресс США принял закон, в соответствии с которым при осуществлении федеральных программ обязательен энергетический анализ различных технологий производства и преобразования энергии, эта работа финансируется государственной организацией - Администрацией энергетических исследований и развития (ERDA).

Большое значение имеет энергетический анализ в горной промышленности одной из наиболее энергоёмких отраслей, на которую приходится значительная часть энергетического баланса нашей страны. Только на добычу, дробление и измельчение полезных ископаемых расходуется до 14% электроэнергии, производимой в Казахстане. В современных условиях увеличение энергоёмкости при одновременном росте цен на энергоресурсы становится фактором, лимитирующим развитие открытых горных работ.

Первым шагом в решении этой проблемы являются мероприятия, направленные на упорядочение организации, учета и контроля расхода энергоресурсов. Поиски в этом направлении начались давно.

В связи с тем, что изучение энергетической эффективности карьерного железнодорожного транспорта стало актуальным лишь в последнее время, отмечается некоторый дефицит технической литературы, посвященной решению этой немаловажной задачи. Однако эффективности применения на карьерном железнодорожном транспорте повышенных уклонов путей (до 60‰ и более) - как одного из способов снижения энергетических затрат на подъем горной массы из карьеров, сокращения объемов горно-капитальных работ и повышения эффективности работы горнотранспортного оборудования на нижних горизонтах, посвящена довольно обширная литература.

По вопросам энергетической эффективности, собственно конвейерного транспорта известна совместная работа Е.Е. Новикова, В.К. Смирнова, Г.К. Дёмина, где раскрыты причины и механизмы потерь энергии при транспортировании насыпных грузов ленточными конвейерами и установлено, что при транспортировании крупнокусовых грузов потери энергии вызваны колебаниями куска на ленте и ударным взаимодействием кусков с роlikоопорами.

Во всех упомянутых выше работах при выборе параметров карьерного технологического транспорта не учитываются энергетические затраты при транспортировании горной массы, недостаточно обоснована критериальная база оценки энергетической эффективности различных видов и типов транспортного оборудования, не уделено должного внимания закономерностям изменения удельного расхода дизельного топлива и электрической энергии карьерным транспортом при эксплуатации на глубоких карьерах, не разработан комплекс технологических программ и путей снижения энергозатрат при транспортировании горной массы.

Актуальным остаются изучение энергетической эффективности различных видов карьерного транспорта; анализ энергопотребления на технологических перевозках горной массы в карьерах и степени влияния на него основных горнотехнических и организационных факторов; разработка средств и способов увеличения энергетической эффективности транспортных систем глубоких карьеров. Это обстоятельство определило общую структуру и цель настоящей работы - обоснование транспортных систем глубоких карьеров по энергетическим критериям [9].

В соответствии с поставленной целью в диссертации сформулированы и решены следующие задачи:

1. Выполнен анализ условий разработки глубоких карьеров, технико-экономических и энергетических показателей эксплуатации различных видов карьерного транспорта на карьерах Казахстана.

2. Разработан метод энергетической оценки транспортных систем глубоких карьеров, исходя из минимума энергетических расходов при увеличении уклонов транспортных коммуникаций.

3. Разработана имитационно-статистическая модель функционирования различных видов карьерного транспорта при различных уклонах карьерных трасс.

4. Разработана методика автоматизированного расчета зависимости энергетической эффективности транспортных систем карьера от глубины ввода магистрального транспорта и организации перевозок по схеме «сверху вниз».

В диссертации использован комплекс научных методов исследований, включающий:

- научное обобщение и технико-экономический анализ опыта разработки глубоких карьеров и эксплуатации транспортных систем;
- энергетический анализ процессов открытых горных работ; геоинформационное и экономико-математическое моделирование, многофакторный регрессионный анализ, методы дифференциального исчисления.

2. ИССЛЕДОВАНИЯ ЭНЕРГЕТИЧЕСКОЙ ОЦЕНКИ ТРАНСПОРТНЫХ СИСТЕМ ГЛУБОКИХ КАРЬЕРОВ.

2.1. Общие принципы энергетической оценки технологических процессов и транспортных систем глубоких карьеров.

В последние годы энергетический метод оценки открытых горных работ получил наибольшее развитие в трудах многих ученых. В любом технологическом процессе при этом выделяют три энергетические составляющие:

1. Теоретическую энергоемкость процесса - расчетное удельное количество энергии, необходимое для заданного изменения физического состояния и пространственного положения объекта.

2. Удельное энергопотребление - полное количество энергии, израсходованной в данном технологическом процессе на единицу продукции.

3. Удельную энергоемкость процесса - физическое удельное количество энергии, расходуемой в реальном технологическом процессе на изменение физического состояния и пространственного положения единицы массы или объема породы.

Под удельной энергоемкостью мы будем понимать полное количество энергии, израсходованной в данном технологическом процессе на единицу продукции, т.е. то же, что и удельное энергопотребление.

Весь опыт исследований, подкрепленный анализом технической литературы, свидетельствуют о том, что этот критерий действительно является универсальным и может быть применен в самых различных сферах материального производства. Такой подход получил наибольшее распространение в практике открытых горных работ.

Если горные работы в карьере ведутся по нескольким транспортным схемам, то общая удельная энергоемкость определяется из выражения

$$w_k = \sum_{j=i-1}^m \frac{w_{mcj} \cdot V_j}{\sum_{k=i-1}^m V_k}, \quad (2.1)$$

где w_{mcj} - удельная энергоемкость j-й транспортной схемы транспортных работ, кДж/т;

m – количество транспортных схем;

V_j - объем выемки и транспортирования горной массы по j-й технологической схеме, т/год;

$\sum_{k=i-1}^m V_k = P_k$ – производительность карьера по горной массе, т/год.

В качестве дополнительного критерия для сравнения энергоемкости различных технологических процессов может быть принята величина удельного действия, представляющая собой произведение количества энергии,

расходуемой данным технологическим процессом, и времени необходимого на выполнение этого процесса.

$$d_m = \sum_{j=i-1}^n w_{mcj} \cdot t_j, \quad (2.2)$$

где w_{mcj} - удельная энергоемкость, кДж/т;

t_j - время на выполнение i -го технологического процесса, с.

Таким образом, удельное энергопотребление является количественной мерой, характеризующей свойства объекта разработки и параметры сопряженных технологических процессов.

Современные открытые горные работы и комплексы по переработке руд характеризуются большими масштабами и мощностью используемого оборудования. В условиях растущего дефицита энергетических, материальных, трудовых и других видов ресурсов, важным остается фактор времени на выполнение технологических процессов.

Анализ научных исследований показывает, что критерии энергетической эффективности – удельная энергоемкость и удельное действие – могут быть использованы в качестве критериев оптимизации транспортных процессов открытых горных работ.

Главными показателями любого производственного процесса, которыми следует управлять и которые необходимо контролировать, являются количество производственного кондиционного продукта и количество израсходованной энергии за время производства технологического процесса. В связи с этим можно сделать вывод об универсальности этих показателей, что в принципе не противоречит ни физическому, ни философскому пониманию энергии как формы движения и работы, как меры механического взаимодействия физических тел [10, 11].

При энергетической оценке транспортных систем глубоких карьеров возникают два ключевых вопроса, требующих решения.

Первый связан с приведением тепловой энергии дизельного топлива, потребляемой автотранспортом, и электрической энергии, расходуемой конвейерным и железнодорожным транспортом, в сопоставимый вид.

При другом подходе, получившем достаточно широкое распространение в практике, расход электроэнергии приводится к расходу дизтоплива путем умножения на коэффициент, характеризующий удельный расход топлива на выработку 1 кВт·ч электроэнергии на дизельных электростанциях (230-250 кг/кВт·ч). Здесь мы явно завышаем энергоемкость электрифицированных видов транспорта, поскольку основной объем электроэнергии горнодобывающие предприятия получают с электростанций, работающих на природном газе, угле и мазуте. Разница в оценках удельной энергоемкости отдельных видов транспорта глубоких карьеров при использовании указанных методик составляет 3,0-3,5 раза.

По нашему мнению, наиболее объективно сопоставление путем приведения расхода электроэнергии и дизельного топлива к расходу первичных энергоресурсов, т.е. к “условному топливу” (у.т.), с учетом соответствующих затрат энергии на их добычу, переработку и транспортирование. Аналогичный подход получил распространение за рубежом.

Второй вопрос связан с выбором и обоснованием критерия оценки энергетической эффективности транспортных систем глубоких карьеров и отдельных видов транспорта. Критерий оценки энергетической эффективности транспортных систем является тем основным фактором, который должен определить достоверность результатов работы транспорта глубоких карьеров и эффективность принимаемого решения. Широко используемые в практике открытых горных работ критерии (кВт·ч/т, кВт·ч/т·км, кг/т·км), учитывающие расход энергии на единицу объема перевезенной горной массы или на единицу грузооборота, малоинформативный и не отражают специфики глубоких карьеров. Исходя из функций транспорта глубоких карьеров, в качестве основного критерия оценки энергетической эффективности может быть принята величина удельных затрат на подъем 1 т горной массы из карьера, приведенной к первичным энергоресурсам – условному топливу (у.т.).

Тогда коэффициент полезного использования энергии определится из выражения:

$$\eta = (P_T / P_{\Phi}) \cdot 100\% \quad , \quad (2.3)$$

где P_T – теоретически необходимая величина расхода энергии на подъем 1 т горной массы на высоту 1 м ($P_T = 9,81$ кДж/т·м);

P_{Φ} – фактические затраты энергии данным видам транспорта, кДж/т·м.

Приведение фактических затрат энергии к расходу первичных энергоресурсов рекомендуется производить по следующим выражениям:

$$P_{\Phi,а} = qk_{пер}k_Tk_d; \quad P_{\Phi,к.(ж)} = wk_эk_{пот}k_m,$$

где $P_{\Phi,а}, P_{\Phi,к.(ж)}$ – удельный расход топлива на подъем горной массы, соответственно, автомобильным и конвейерным (железнодорожным) транспортом,

q, w – соответственно, удельный расход дизельного топлива (кг/т·м) и электроэнергии (кВт·ч/т·м) конвейерным (железнодорожным) транспортом;

$k_d, k_{пер}$ – коэффициенты, учитывающие затраты энергии на добычу и транспортирование топлива ($k_d = 1,04 \div 1,10$) и на получение дизельного топлива из нефти ($k_{пер} = 1,18 \div 1,20$);

k_T – коэффициент, учитывающий разницу удельной теплоты сгорания дизельного и условного топлива ($k_T = 1,5$);

k_3 – коэффициент, учитывающий затраты условного топлива на получение 1 кВт·ч электроэнергии ($k_3 = 0,31 \div 0,33$ кг/кВт·ч)

$k_{пот}$ -коэффициент, учитывающий потери электроэнергии при передаче и распределении ($k_{пот} = 1,09$).

Тогда формулу 2.1. можно представить в виде:

$$\eta = \frac{P_T}{F_\phi \cdot Q_{y.m}} \cdot 100\%.$$

где $Q_{y.m}$ - удельная теплота сгорания условного топлива, кДж/г ($Q_{y.m} = 29,3$ кДж/г).

При равных или близких показателях удельной энергоемкости, отдельных моделей транспортных средств, видов транспорта или транспортных систем необходимо использовать дополнительный критерий – удельное действие [Дж·с] – это физическая величина, представляющая собой произведение количества энергии, расходуемое на перемещение объекта и времени его перемещения. В физике известен принцип наименьшего действия [принцип Гамильтона], который с определенными допущениями можно распространить на транспортные системы карьеров. Тогда удельное действие запишется следующим образом [12].

$$D_a = P_o \cdot t_n; \quad D_{к(ж)} = P_{к(ж)} \cdot t_{к(ж)},$$

где $D, D_{к(ж)}$ - удельное действие, соответственно, автомобильного и конвейерного (железнодорожного) транспорта, кг.у.т. с/т·м;

$t_n, t_{к(ж)}$ – среднее время подъема горной массы, соответственно, автомобильного и конвейерного (железнодорожного) транспорта, с.

Изложенный методический подход позволяет оценить энергетическую эффективность транспортных систем и отдельных видов транспорта, использующих различные виды энергии.

2.2. Исследование энергетической эффективности различных видов карьерного транспорта.

Автомобильный транспорт

В общем виде расход дизельного топлива автосамосвалом за транспортный цикл ($Q_{ц}$, л) определяется как:

$$Q_{ц} = Q_1 + Q_{дв} + Q_n + Q_p + Q_m + Q_o \quad (2.4)$$

где $Q_1, Q_{дв}$ - расход топлива, соответственно, на движение с грузом и в порожняковом направлении, л;

$Q_{п}, Q_{р}, Q_{м}, Q_{о}$ - расход топлива, соответственно, при погрузке, разгрузке, маневровых операциях, а также в период ожидания погрузки, л.

В развернутом виде

$$Q_{ц} = \sum_{i=1}^n l_j (g_{гр} + g_{п}) + \frac{g_1(t_{п} + t_{о}) + g_2 t_1 + g_3 t_2 + g_4 t_3}{60}, \quad (2.5)$$

где $g_{гр}, g_{п}$ - удельный расход топлива, соответственно, груженых и порожних автосамосвалов на j -м участке трассы, л/км;

l_j - длина j -го участка трассы, км;

n - количество участков трассы;

g_1, g_2, g_3, g_4 - удельный расход топлива, соответственно, на холостом ходу двигателя, при разгрузке и на маневровых операциях, л/км;

t_1, t_2, t_3, t_4 - продолжительность, соответственно, погрузки, разгрузки, маневровых операции и ожидания погрузки, мин.

Удельный расход топлива груженых и порожних автосамосвалов (л/км) при движении на j -м горизонтальном участке трассы или на подъеме ($i \geq 0$) и работе двигателей в тяговом режиме

$$g_{м(а)} = \frac{g_1(G_1 + k_{п}G_2)(w + i)k_{п}}{3,67 \cdot 10^2 \cdot \eta_{р}}, \quad (2.6)$$

где G_1 - грузоподъемность автосамосвала, т;

G_2 - собственная масса автосамосвала, т;

w_a - коэффициент сопротивления качению на j -ом участке трассы;

i_j - уклон j -го участка трассы;

ρ - плотность дизельного топлива ($\rho = 0,825/0,865$ кг/л);

g_1 - удельный расход топлива при номинальной нагрузке двигателя,

$k_{п}$ - поправочный коэффициент, учитывающий изменение величины $g_{п}$ в реальных условиях на j -м участке трассы;

η_a - коэффициент полезного действия трансмиссии автосамосвала.

Удельный расход топлива при номинальной нагрузке двигателя ($g_{н}$ является паспортной величиной, характеризующей фактический расход топлива для получения 1 кВт полезной энергии.

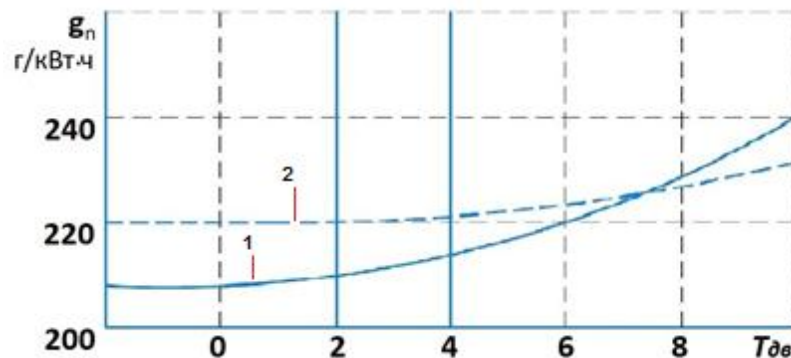
$$g_{н} = \frac{3600}{Q_{дт} \eta_{э}}, \quad (2.7)$$

где $Q_{дт}$ - теплота сгорания дизельного топлива, кДж/г ($Q_{дт}=43,5$ кДж/г);
 $\eta_э$ - эффективный КПД двигателя.

отсюда

$$g_n = \frac{3600}{g_n Q_{дт}} \cdot 100\% \quad (2.8)$$

Для дизельных двигателей, применяемых на автосамосвалах Белорусского автозавода, $g_n = 208/236$ г/кВт·ч, а $\eta_э=35,1/39,4\%$. Эти показатели соответствуют мировому уровню. Вместе с тем значения g_k , приводимые в паспортных данных, характеризуют топливную экономичность новых двигателей [13,14,15]. С увеличением изношенности двигателей наблюдается рост удельного расхода топлива. На основании обработки статистических данных установлено, что для отечественных двигателей вследствие меньшей надежности этот рост более интенсивных характер, чем для зарубежных (Рисунок. 2.1).



1-отечественные двигатели 8ДМ-21А (БелАЗ-7512;
 2-зарубежные двигатели КТА-2300 (НД-1200)

Рисунок 2.1 - Зависимость удельного расхода топлива (g_n) от изношенности двигателей карьерных автосамовалов ($T_{дв}$) (данные железорудных карьеров)

При расчете расхода дизтоплива следует производить корректировку g_n по данным технической диагностики двигателей.

В реальных условиях g_n зависит также от использования мощности двигателя и частоты вращения вала двигателя

$$k_n = k_1 k_2,$$

где k_1 – коэффициент, учитывающий изменение g_n в зависимости от степени использования мощности двигателя (k_{N_1}) на j -м участке трассы;

k_2 – коэффициент, учитывающий изменение g_n в зависимости от частоты вращения вала двигателя (k_{n_1}) на j -м участке трассы

$$k_{N_1} = \frac{N_{a_2}}{N_n}; \quad k_{n_1} = \frac{n_j}{n_n} \quad (2.9)$$

где N_{a_2} – фактическая (используемая) мощность двигателя на j -м участке трассы, кВт;

N_n – номинальная мощность двигателя, кВт;

n_j – фактическая частота вращения коленчатого вала при полной мощности, мин⁻¹;

n_n – номинальная частота вращения коленчатого вала при поной мощности, мин⁻¹.

При известных значениях k_{N_1} и k_{n_1} коэффициенты k_1 и k_2 рекомендуется принимать по графику, построенному по методике И.С.Шлиппе (рисунок 2.2), или рассчитывать по следующим эмпирическим формулам:

$$k_1 = 1,61 k_{N_1}^2 - 2,23 k_{N_1} + 1,60 ; \quad (2.10)$$

$$k_2 = 0,57 k_{n_1}^2 - 0,80 k_{n_1} + 1,22 . \quad (2.11)$$

При отсутствии экспериментальных данных для груженых автосамосвалов можно принимать $k_n \approx 1,0$ для порожних - k_n определять приближению в зависимости от продольного уклона автодороги (рисунок 2.2).

Коэффициент использования мощности (k_{N_1}) можно определить экспериментально, фиксируя расход топлива в единиц u времени ($g_{дв}$). При полном использовании мощности двигателя

$$\begin{cases} g'_{дв} \rightarrow \max \\ g'_{дв} \sim \text{const} \end{cases}$$

где $g'_{дв \max}$ – максимальный расход топлива в единицу времени, л/ч;

$g'_{дв2}$ – фактический расход топлива при движении груженого автосамосвала на j -м участке трассы, д/ч.

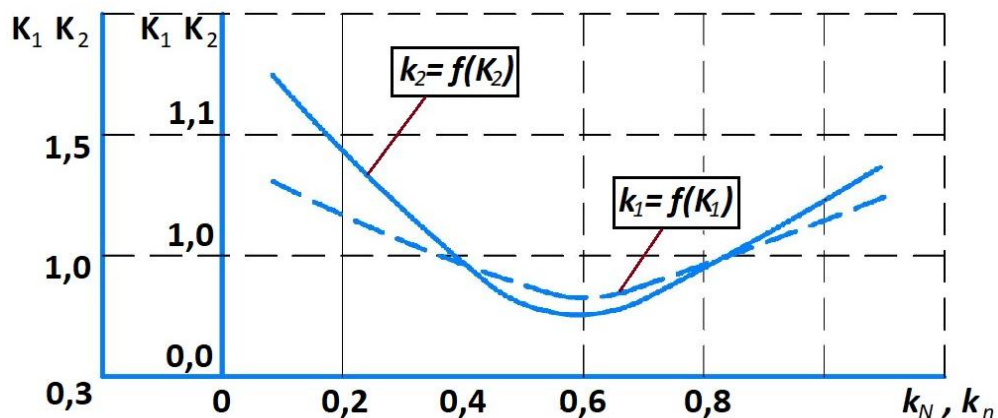
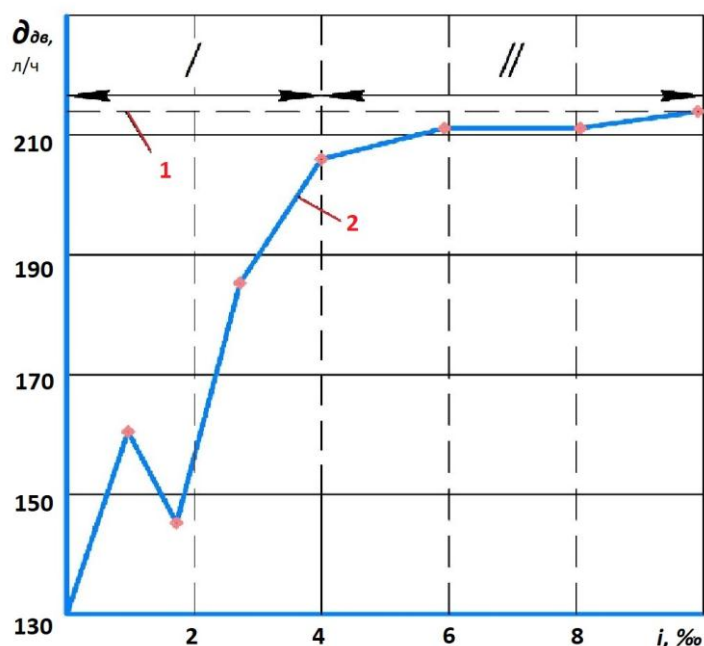


Рисунок 2.2 - Зависимость коэффициентов k_1 , k_2 от использования мощности (k_N) и частоты вращения коленчатого вала (k_n) двигателя автосамосвала

Таблица 2.1
Значения k_c для порожних автосамосвалов (щебеночное покрытие)

Уклон автодорога	0,001	0,02	0,04	0,06	0,08 и более
k_c	1,100	1,075	1,050	1,025	1,000



1 - расчетные данные при полном использовании мощности двигателя; 2 - экспериментальные данные; I область не полного использования мощности; II область полного использования мощности

Рисунок 2.3 - Зависимость удельного часового расхода дизельного топлива ($g_{дв}$) груженых автосамосвалов БелАЗ-7512 (120 т) от продольного уклона автодороги (i) при движении по щебеночному покрытию (Сарбайский карьер)

Как видно из рисунка 2.3 неполное использование мощности двигателей груженых автосамосвалов характерно для движения по горизонтальным и слабонаклонным участкам внутрикарьерных автодорог ($0 \leq i_j \leq 0,004$) [16].

В качестве критерия энергетической эффективности автотранспорта глубоких карьеров принят расход топлива для подъема горной массы на высоту 1 м. В общем случае высота подъема горной массы определяется по выражению

$$H_n = 1000li.$$

где H_n – высота подъема горной массы, м;

l – протяженность автодорог с уклоном i , км;

i – уклон.

Разделив выражение (2.5) на $1000 iG$ при $k_r = 1,0$ и $k_n \approx 1,0$, получим

$$P = \frac{2,725 \cdot 10^{-1} g_c (k_r + 1) \left(\frac{\omega_0}{i} + 1\right)}{\eta_0}, \quad (2.12)$$

где P – удельный расход дизельного топлива при подъеме 1т горной массы на 1м, г/тм ;

k_r – коэффициент тары автосамосвала.

Для наиболее объективного сравнения энергетической эффективности транспортных средств карьерного автотранспорта и оценки их технического уровня в качестве дополнительного критерия может быть принято удельное действие. Эту величину можно выразить так:

Уд.действие = уд.расход топлива \times время транспортирования
(1т горной массы на высоту 1м).

Таким образом, время (с) подъема 1т горной массы на высоту 1м

$$i = \frac{L}{V}, \quad (2.13)$$

где L – путь (м), пройденный карьерным автосамосвалом при транспортировании 1 т/гм на высоту в 1 м.

$$L = \frac{H}{i} = \frac{1}{1000 \cdot i}, \quad (2.14)$$

V – скорость подъема автосамосвала (км/ч), может быть определена как

$$V = \frac{0,367 \cdot N \cdot \eta_0 \cdot k_n}{(G_0 + k_r G)(\omega_0 + i)}, \quad (2.15)$$

Подставив в выражение (2.14) значение скорости (V) и расстояния транспортирования (L) при подъеме 1т горной массы на высоту 1м, получим формулу для расчета времени транспортирования, с.

$$L = \frac{(G_c + k_r G)(\omega_0 + i)}{0.367 + N_d + 10001 + \eta_r}, \quad (2.16)$$

где N_d - полная мощность двигателя автосамосвала, кВт;
 $N_{дб}$ - удельная мощность двигателя автосамосвала, кВт/т.

Пусть, и $N_k = N_0 \cdot (G_c + G) = N_{уд} \cdot G(k_y + 1)$, то время подъема 1т горной массы на высоту 1м определится из выражения

$$i = \frac{\frac{\omega_0}{1} + 1}{367 \cdot N \cdot \eta_p}$$

Тогда выражение для определения удельного действия (кг/т·м) примет вид

$$D_i = \frac{2,673 \cdot 10^{-2} g_n (k_r + 1) (\frac{\omega_e}{i} + 1)^2}{N_A \cdot \eta_a^2}$$

где ω_e - это коэффициент сопротивления качению на j-ом участке трассы;
 i - уклон j-го участка трассы; g_n - удельный расход топлива при номинальной нагрузке двигателя кг/кВт·ч;
 η_a - коэффициент полезного действия трансмиссии автосамосвала.

Рассмотрим расчет величины удельного действия (т/т·м) на примере автосамосвалов БелАЗ-7512:

$$D_i = \frac{2,673 \cdot 10^{-2} \cdot 208 - 1,75 \cdot 1,25^2}{4,447 \cdot 0,77^2} = 5,77$$

Результаты расчетов энергетической эффективности отечественных и зарубежных автосамосвалов по критерию удельного действия приведены в таблице 2.2. Вследствие различных горнотехнических, горно-технологических, конструктивных и организационных условий эксплуатации автосамосвалов на глубоких карьерах, теоретическое значение удельного действия значительно отличается от фактических.

Теоретические показатели энергетической эффективности различных моделей автосамосвалов БелАЗ-7555, Cat-785, Cat-777.

Комплексная оценка на основе двух критериев энергетической эффективности дает наиболее полное и эффективное сравнение энергетических показателей карьерного автотранспорта.

Таблица 2.2.

Теоретические показатели энергетической эффективности различных моделей автосамосвалов БелАЗ, R-170, HD-1200, Cat-785

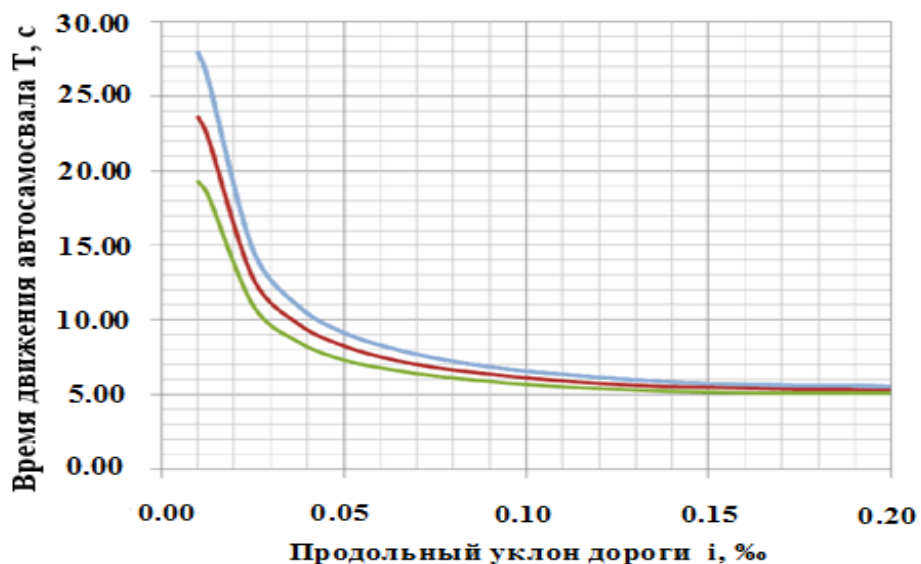
Показатели	БелАЗ											R-170	HD-1200	Cat-785
	7540	75405	7548	75485	75487	75489	7549	7512	75128	75214	7530			
Уд. энергоемкость т/тм г.у.т/тм	2,06	2,05	2,05	2,07	2,08	2,07	2,12	1,79	1,69	1,80	1,81	1,71	1,50	1,65
	3,86	3,85	3,85	3,87	3,87	3,87	3,93	3,69	3,17	3,36	3,20	2,90	3,15	3,25
Удельное действие тс/тм г.у.тс/тм	6,35	7,34	7,29	6,72	7,18	7,18	7,34	5,46	6,21	6,45	6,02	4,89	6,12	6,86
	13,9	13,8	13,8	12,6	13,5	1,35	10,2	10,6	12,1	13,3	13,2	9,53	12,7	12,8

Производительность карьерного автосамосвала - одна из основных характеристик карьерного автотранспорта, определяющая многие технические и технико-экономические показатели, в конечном итоге - затраты на транспортирование горной массы. Как правило, целью совершенствования и разработки новых горнотранспортных средств является повышение производительности при транспортировании горной массы. Вместе с тем следует проанализировать с возможностью перехода на повышенный уклон автодороги, что обусловлено применением механизма изменения положения центра масс и межосевого расстояния (МЦМ), позволяющего изменять центр масс и межосевое расстояние карьерной автомобильной техники, сохраняя при этом тяговые свойства электродвигателей.

Значения оптимальных уклонов по времени движения находятся в пределах 10-14 % для автосамосвалов с электромеханической трансмиссией (ЭМТ). Оптимальные уклоны по времени движения (производительности) на 18-20 % превышают значения оптимальных уклонов критерию удельных энергозатрат.

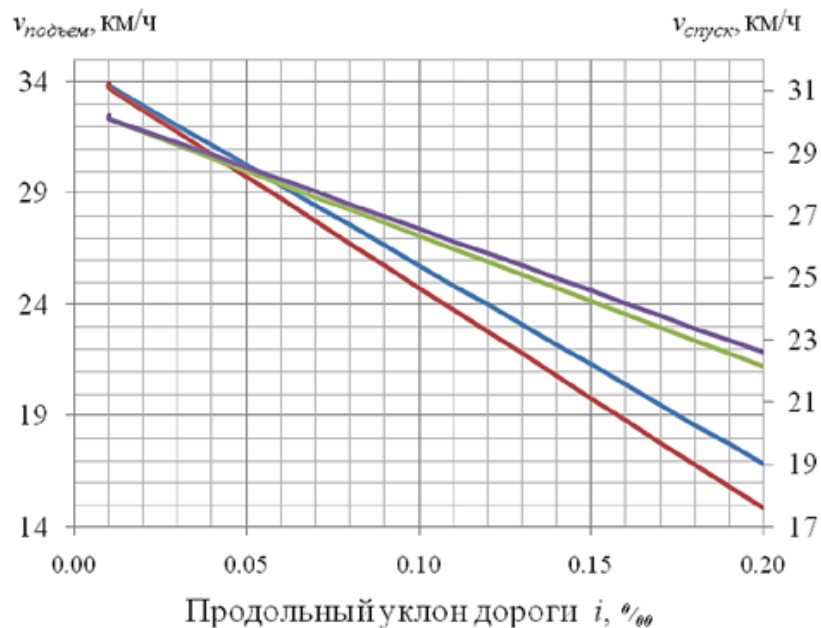
Зависимость продолжительности движения автосамосвала от продольного уклоны дороги при подъеме груза на 1 м и разных значениях удельного сопротивления движению приведена на рисунке 2.4, а на рисунке 2.5, приведена зависимость скорости движения грузового автосамосвала на подъем и на спуск [17].

Принцип наименьшего действия относится к интегральным вариационным принципам механики, согласно которым из всех возможных движений механической системы истинным является то, для которого некоторая физическая величина, называемая действием, имеет за время перемещения системы экстремум, обычно минимум.



- Время транспортирования горной массы на подъем, T , с, при $\omega_0=0,02$
- Время транспортирования горной массы на подъем, T , с, при $\omega_0=0,01$
- Время транспортирования горной массы на подъем, T , с, при $\omega_0=0,03$

Рисунок 2.4 - Зависимость времени движения автосамосвала БелАЗ-7512 (120 т) в грузовом и порожняковом направлениях при подъеме (спуске) горной массы на 1 м, при работе на подъем горной массы



- Скорость груженого автосамосвала, км/ч v_{Γ} , с МЦМ на подъем
- Скорость груженого автосамосвала, км/ч v_{Γ} , на подъем
- Скорость груженого автосамосвала, км/ч v_{Γ} , с МЦМ на спуск
- Скорость груженого автосамосвала, км/ч v_{Γ} , на спуск

Рисунок 2.5 - Скорость движения автосамосвала БелАЗ-7512 (120 т) на спуск и подъем с применением МЦМ

Для оптимизации уклонов автодорог на нагорно-глубинных карьерах обосновано использование следующих физических критериев:

- величина удельных затрат энергии на подъем (спуск) 1 т горной массы на 1 м ($\text{Г/Т}\cdot\text{М}$);
- суммарное время движения по уклону в грузовом и порожняковом направлениях при подъеме (спуске) горной массы на 1 м (с);
- удельные действие - комплексный критерий, представляющий собой произведение удельных затрат энергии на подъем (спуск) горной массы автосамосвалами на 1 м, и времени подъема (спуска) горной массы на 1 м ($\text{Г}\cdot\text{с/Т}\cdot\text{М}$).

На основании исследований установлено:

1. Зависимости удельных затрат энергии автосамосвалами с различным типом трансмиссии (с МЦМ и без МЦМ) от уклона автодорог имеют экстремальный характер, что определяется изменением коэффициентов полезного действия трансмиссии (η), удельного расхода топлива при номинальной нагрузке двигателя (g_H) и скоростей движения (v , v_r) от суммарного сопротивления движению. Оптимальные значения уклонов автодорог для автосамосвалов с ЭМТ по критерию энергозатрат составляют от 8 до 12 % в зависимости от качества дорожного покрытия.

2. Зависимости изменения удельного расхода топлива от уклона для автосамосвалов с гидромеханической трансмиссией имеют менее выраженный экстремальный характер, а оптимальные уклоны по энергетическому критерию на 15-20 % выше, чем у автосамосвалов с ЭМТ. Это преимущество в наибольшей степени проявляется в глубоких карьерах при работе автосамосвалов в качестве магистрального транспорта.

3. Оптимальные уклоны по времени движения (производительности) на 18-20 % превышают оптимальные значения уклонов по критерию удельных энергозатрат. При работе автосамосвалов на спуск горной массы оптимальные уклоны по критериям энергозатрат и удельного действия находятся в зоне технических ограничений.

4. Комплексный критерий «удельное действие», связывающий удельную энергоемкость автотранспорта с производительностью, может использоваться для оптимизации удельной мощности автосамосвалов, к.п.д. трансмиссии и других конструктивных параметров.

5. Оптимальный уклон по физическим критериям следует рассматривать как частный оптимум и нижний предел уклона, который рекомендуется принимать при проектировании транспортных систем нагорно-глубинных карьеров. Окончательное решение по руководящим уклонам следует принимать на основе экономических критериев, учитывающих влияние уклона на технологические параметры горных работ.

2.3. Железнодорожный транспорт.

Исследования в области карьерного транспорта, проведенные учеными СНГ, и опыт многолетней эксплуатации показали, что наиболее эффективной для карьерных условий является электрическая тяга, обладающая рядом тягово-эксплуатационных преимуществ перед другими видами тяги. К основным относятся: эффективность работы на подъемах до 4 ‰, а при применении моторных думпкаров локомотивов и до 6 ‰), высокая удельная мощность и способность выдерживать значительные кратковременные перегрузки; сравнительно высокая экономичность (КПД системы 14-16%, а КПД самого электро локомотива 86-88%); возможность увеличения сцепления сцепной массы объединением нескольких секций; сокращение простоев под экипировкой, которая сводится только к заправке песком; более комфортабельные условия работы локомотивных бригад; малая чувствительность к изменению климатических условий; во время погрузки и разгрузки составов практически не потребляется энергия, что особенно ощутимо при продолжительных стоянках составов под погрузкой и разгрузкой [18].

В практике наиболее распространены следующие варианты тяги поездов: одиночными локомотивами, сдвоенными локомотивами, а также с временными с использованием вспомогательного локомотива (толкача) на участках с максимальным уклоном. Все эти варианты обладают определенными достоинствами, недостатками и имеют экономически целесообразные области применения.

Тяга одиночными электровозами обладает весьма существенными недостатками, так как отрицательное влияние повышенных уклонов при этом наиболее существенно сказывается на параметрах поездов.

Применение двойной тяги агрегатами в условиях невысоких уклонов позволяет увеличить массу поездов, интенсифицировать работу транспортной системы и карьера в целом.

Энергетические преимущества железнодорожного транспорта перед автомобильным объясняются меньшими значениями коэффициента сопротивления движению груженого поезда (в 8-10 раз) и коэффициента тары. Коэффициент тары современных думпкаров составляет 0,41-0,50 а отечественных автосамосвалов 0,70-0,84. Однако реализация этих преимуществ при работе на подъем горной массы ограничивается сравнительно небольшим уклоном железнодорожных трасс (40-60‰) и значительным коэффициентом их развития (до 1,5-1,8). Поэтому целью этого раздела диссертационной работы является установление закономерностей влияния величины руководящего уклона съездов на уровень энергозатрат при подъеме горной массы из глубоких карьеров.

Работа, затрачиваемая на перемещение поезда в груженом состоянии от пункта погрузки в карьер до начала участка подъема с руководящим уклоном, а также по поверхности до пункта погрузки и обратно в карьер

$$A_{\text{пр}} = m\omega_0(l_{\text{гор}} + l_{\text{пов}} + l_{\text{отв}}) + mg(\Delta h_{\text{пов}} + \Delta h_{\text{отв}}) + m_0 g_2 \Delta h_{\text{п.пов}} + m_{\text{п}}\omega_{0\text{п}}(l_{\text{отв}} + l_{\text{пов}} + l_{\text{гор}}) + 0.5m_{\text{п}}[(V_{2\text{п}}^2 - V_{1\text{п}}^2) + V_{2\text{п}}^2 n_{\text{ост.п}} + (V_{2\text{п}}^2 - V_{\text{зам.п}}^2)n_{\text{зам.п}}] + A_{\text{доп}}, \quad (2.17)$$

где $l_{\text{отв}}, l_{\text{пов}}, l_{\text{гор}}$ – путь проходимый поездом по горизонтальным участкам в карьере, на поверхности и в отвале, м;

$\Delta h_{\text{отв}}, \Delta h_{\text{пов}}$ – высота подъема груженого поезда при движении по поверхности на отвале, м;

$\Delta h_{\text{п.пов}}$ – высота подъема порожнего поезда при движении от пункта выгрузки до карьера, м;

m – масса порожнего поезда, кг;

ω_0 – удельное сопротивление движению порожнего поезда, т/кг;

$V_{2\text{п}} - V_{1\text{п}} - V_{\text{зам.п}}$ – скорость движения порожнего поезда соответственно, средняя по участку, начальная при движении с пункта погрузки при замедлении, м/с;

$n_{\text{зам.п}}, n_{\text{ост.п}}$ – количество остановок при замедлении порожнего поезда;

$A_{\text{ор}}$ – другие неучтенные затраты работы, Дж.

Наибольший интерес представляет выражение (2.17), характеризующее работу тягового усилия локомотива на подъема из карьера. Применительно к условиям карьера глубиной 300 м выполнены расчеты для электровозной (2 ЕЛ-21) и моторной (ПЭ-2М) тяги при изменяющихся от 30 до 80% уклонах. Расчеты свидетельствуют: при уклоне трассы 40% работа локомотива, расходуемая непосредственно на подъем поезда (приращение потенциальной энергии) составляет – 70,6%, на создание запаса кинетической энергии движущегося поезда – 9,6% на преодоление сил сопротивления движению поезда (без учета уклона) – 19,8% [19,20]. (рисунок 2.6)

Поскольку работа, выполняемая поездом в процессе подъема горной массы из карьеров, определяет уровень энергозатрат железнодорожного транспорта то, по аналогии с автотранспортом, в качестве критериев комплексного сравнения энергетической эффективности различных видов электрической тяги, применяемой на железнодорожном транспорте, могут быть приняты удельный расход электроэнергии и удельное действие:

$$P_{\text{ж}} = \frac{2,725 \cdot 10^{-2}(k_{\text{т}}+1) \cdot \left(\frac{\omega_0}{i} + 1\right)}{\eta_{\text{ж}}} \text{ кВт} \cdot \text{ч} / \text{т} \cdot \text{м}, \quad (2.18)$$

$$D_{\text{ж}} = \frac{2,673 \cdot 10^{-2}(k_{\text{т}}+1) \cdot \left(\frac{\omega_0}{i} + 1\right)}{N_{\text{уд}} \eta_{\text{ж}}^2} \text{ кВт} \cdot \text{ч} / \text{т} \cdot \text{м}, \quad (2.19)$$

где k_T -коэффициент тары поезда;

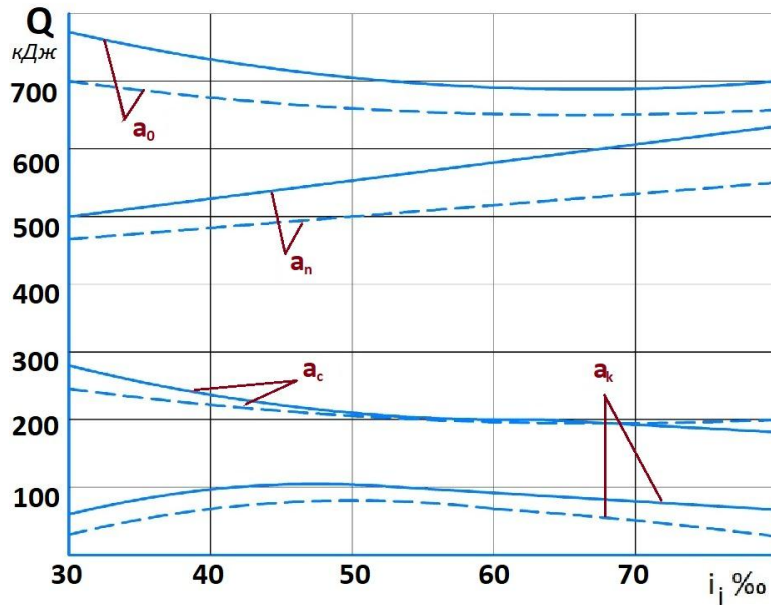
ω_0 -удельное сопротивление движению поезда, н/кг;

i -руководящий уклон съезда, ‰;

$N_{уд}$ -удельная мощность электродвигателя, кВт/т;

$\eta_{жк}$ - к.п.д. зубчатой передачи локомотива.

В свою очередь, коэффициент тары поезда определяется из выражения



a_0 – суммарная работа для подъема 1 т горной массы; a_k – работа, связанная с приданием поезду кинетической энергии; a_n – работа, связанная с изменением потенциальной энергии; a_c – работа, связанная с преодолением сопротивления движению поезда на трассе.

Рисунок 2.6 - Изменение удельной работы, a , выполняемой локомотивом, для подъема 1 т горной массы из карьера глубиной 300 м при различных уклонах трассы

$$k_T = \frac{Q_{\text{нетто}}}{Q_{\text{пол}}} \quad , \quad (2.20)$$

где $Q_{\text{нетто}}$ – масса тары поезда, т;

$Q_{\text{пол}}$ – масса груза в поезде, т.

Изменение удельного действия электровозной тяги на примере ЕЛ-1 и мотор-вагонной с тяговыми агрегатами ПЭ-2М от руководящего уклона пути представлено на рисунке 2.7.

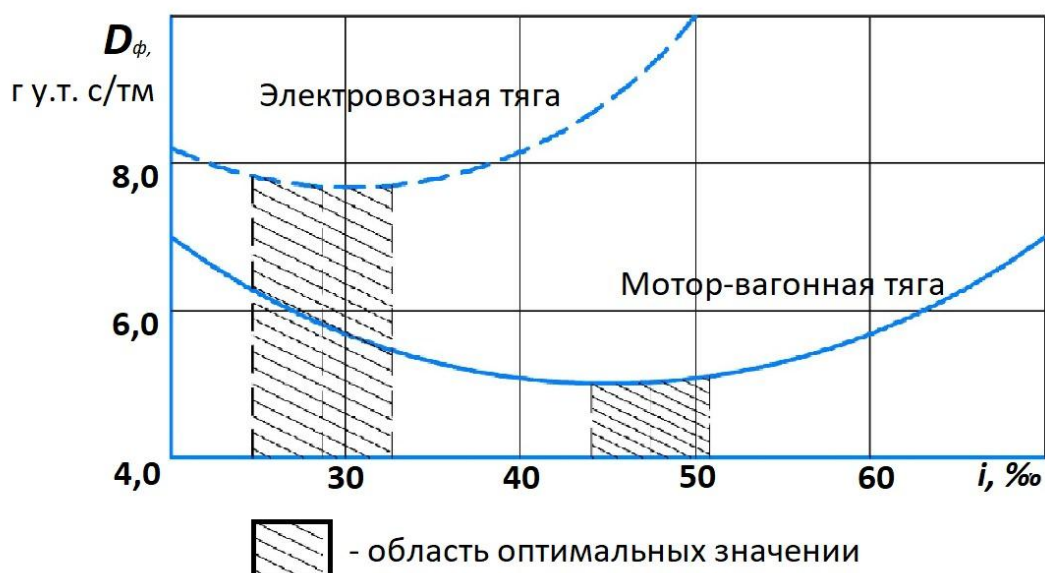


Рисунок 2.7 – Зависимость удельного действия (D_{ϕ}) локомотивосоставов при движении на подъем от уклона ж.-д. путей (i)

Исследования показали, что для электрифицированного железнодорожного транспорта оптимальный уклон по энергетическому критерию определяется в основном коэффициентом тары подвижного состава и составляет: для мотор-вагонной тяги 40-50‰, электровозной тяги 30-40‰. Установленные значение энергетически оптимальных уклонов не противоречат существующим тенденциям повышения руководящих уклонов железнодорожных трасс до 50-60‰ [21].

Повышение уклона за область оптимальных значений (свыше 40-50‰) может быть оправдано глубоким вводом железнодорожного транспорта, сокращением разноса постоянных бортов карьера и снижением энергозатрат на сборочный автотранспорт. Такое повышение должно обосновываться энергетической эффективностью всех транспортных систем.

2.4. Конвейерный транспорт.

Одним из основных показателей, характеризующих эффективность применения конвейерного транспорта, является энергоёмкость транспортирования груза. Основными факторами, влияющими на уровень энергетических затрат на подъем горной массы конвейерным транспортом, в частности ленточными конвейерами, являются: основное сопротивление движению ленты по роликам, определяющее расчет установочной мощности привода (проектируется приводная станция); угол наклона конвейерного става.

Анализ имеющихся в литературе зависимостей для расчета составляющих коэффициента сопротивления показал, что они справедливы как для мелкокусковых грузов, так и для крупнокусковых, так как причины и физическая сущность потерь энергии в обоих случаях одинаковы [22].

Совершенствование методов ведения горных работ, а том числе процесса транспортирования горной массы с использованием конвейерного транспорта, во многом связано с внедрением прогрессивной энергосберегающей технологии, которая должна прежде всего обеспечить высокий уровень производительности всего горнотранспортного комплекса, его безотказную и непрерывную работу с минимальными затратами электрической энергии и расходных материалов. Это важное условие может быть выполнено, в свою очередь, уменьшением длины горных выработок, а, следовательно, и расстоянием транспортирования горной массы.

2.4.1. Анализ параметров существующих типов конвейеров с подпорными элементами

В настоящее время существует множество технических решений и конструктивных предложений, позволяющих путем различных перегородок (желобов и т.п.) на конвейерной ленте повысить предельный угол наклона (до 0,8 рад). Однако предлагаемые конструкции ленточных конвейеров предполагают введение дополнительных элементов в конструкцию ленты, в результате чего снижается общая надежность работы оборудования, увеличивается его материалоемкость и повышается стоимость.

Другим направлением решения этой проблемы является усовершенствование существующих конструкций ленточных конвейеров с целью повышения угла наклона става до оптимального значения. При этом основное внимание должно уделяться выбору рациональных параметров конвейерных установок и, в частности, минимального энергопотребления, высокой производительности, оптимального соотношения весовых норм грузопотока и конвейерных лент и, соответственно, предельного угла транспортирования горной массы.

Анализ работы КНК с подпорными элементами на рабочем полотне

Конвейеры с подпорными элементами различаются следующих модификаций:

- по типу тягового органа;
- форме несущего полотна;
- конструкции подпорных элементов;
- расположения подпорных элементов;
- способов крепления к ленте и др.

Применяемые в настоящее время конвейера оборудованы лентами, имеющими на рабочей обкладке различные подпорные элементы и продольные борта (гладкие и гофрированные), прикрепляемым к ленте из различных материалов (пластмассы, резины, металла). Гладкие борта имеют вертикальные разрезы с целью предупреждения возникновения напряжений в них при проходе лентой концевых барабанов. Гофрированные борта применяются для

тех же целей, а также для улучшения условий удержания транспортируемого сыпучего груза на ленте [23].

Также эксплуатируются конвейеры с при вулканизированными к плоской ленте резиновыми перегородками и гофрированными бортами (лента типа «Flexowell» фирмы «Sholtz» (рисунок 2.8) и др.). Высота бортов и подпорных элементов в них достигает 150-200 мм, а иногда превышает 400 мм. Недостаточная их устойчивость ограничивает область применения таких конвейеров легкими сыпучими грузами с размером кусков до 150 мм. Порожняковая ветвь конвейеров опирается краями на специальные дисковые ролики, поддерживается дополнительным контуром ленты или имеют ходовые ролики.

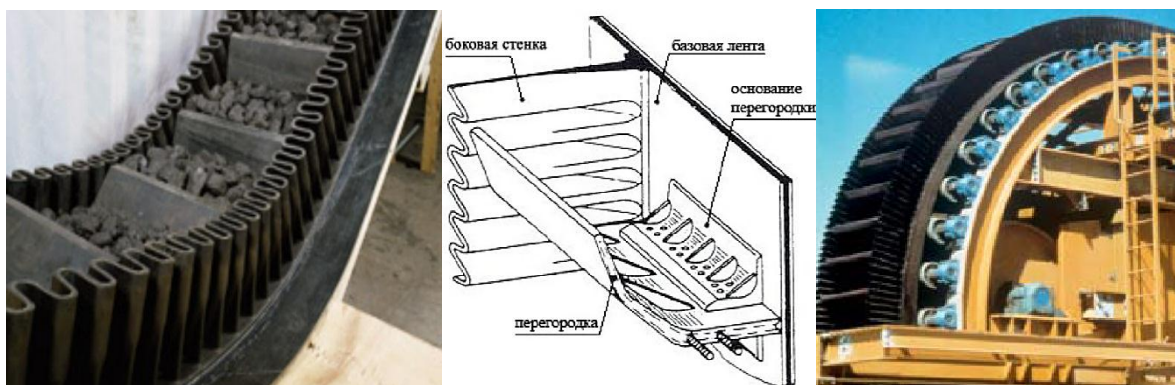


Рисунок 2.8 - Конвейеры с привулканизированными к плоской ленте резиновыми перегородками и гофрированными бортами типа «Flexowell»

Недостатками таких конвейеров являются значительная доля ручной работы по вулканизации накладных элементов, относительно сложная конструкция и затруднения с очисткой ленты.

Также известен конвейер с желобчатой лентой, движущейся по «жестким» стационарным роlikоопорам с при вулканизированными к ленте фасонными перегородками, которые полностью перекрывают желобчатое сечение ленты и удерживаются от опрокидывания шарнирными кронштейнами (рисунок 2.9). Обратная ветвь конвейера движется на прикрепленных к перегородке на полуосях ходовых ролика,. Ширина ленты выбирается с учетом того, что груз располагается только в средней части, а приподнятые борта предохраняют только от просыпания. Размер максимального куска для транспортирования и рациональный угол наклона конвейера с подпорными элементами удовлетворяет требованиям глубоких карьеров, но в связи с тем, что привод конвейера может быть только однобарабанным с углом обхвата 180° , то производительность его при углах более 45° не превышает $2000 \text{ м}^3/\text{ч}$, а высота подъема одним ставом – 100-150 м. При этом достаточно сложна перегрузка с конвейера на конвейер. В связи с этим данные конвейеры применяются при углах наклона до 45° , высоте подъема до 150 м и производительности не более $2000 \text{ м}^3/\text{ч}$.

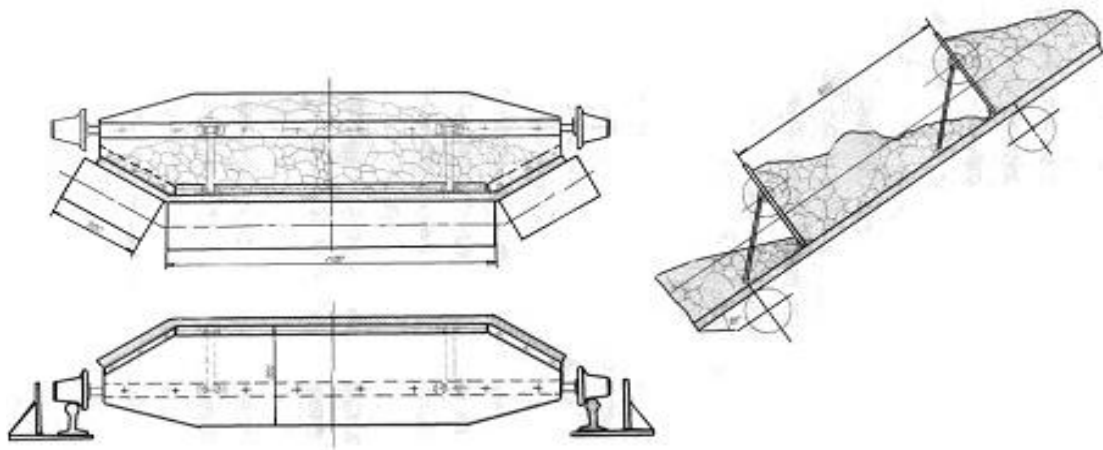


Рисунок 2.9 - КНК с желобчатой лентой

Анализ работы КНК с прижимной лентой

В настоящее время КНК с прижимной лентой выпускаются фирмами «Continental Conveyor», «Dos Santos International», MAN TAKRAF, «Krupp» и др. и имеют несколько конструктивных схем. Один из типов прижимного устройства «мягкого» типа фирмы «Continental Conveyors» приведен на рисунке 2.10.

Эксплуатируются более сотен КНК с прижимной лентой в различных отраслях промышленности. В работах приведены КНК с прижимной лентой, которые отличаются высокой универсальностью и углом наклона до 90°. Конструкция КНК с прижимной лентой в большой степени унифицирована со стандартными ленточными конвейерами, хорошо зарекомендовавшими себя в условиях горных работ.

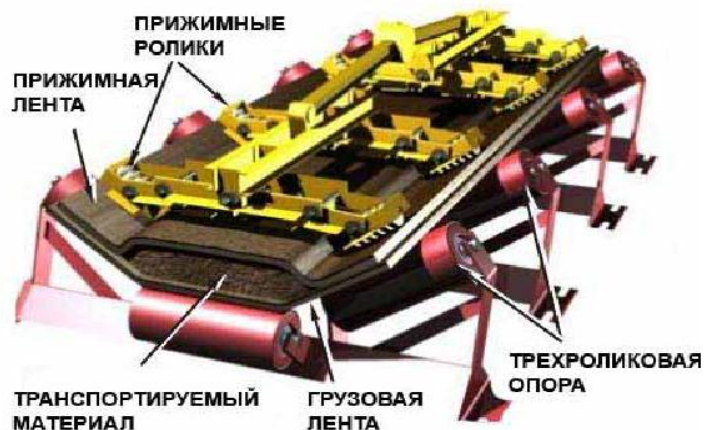
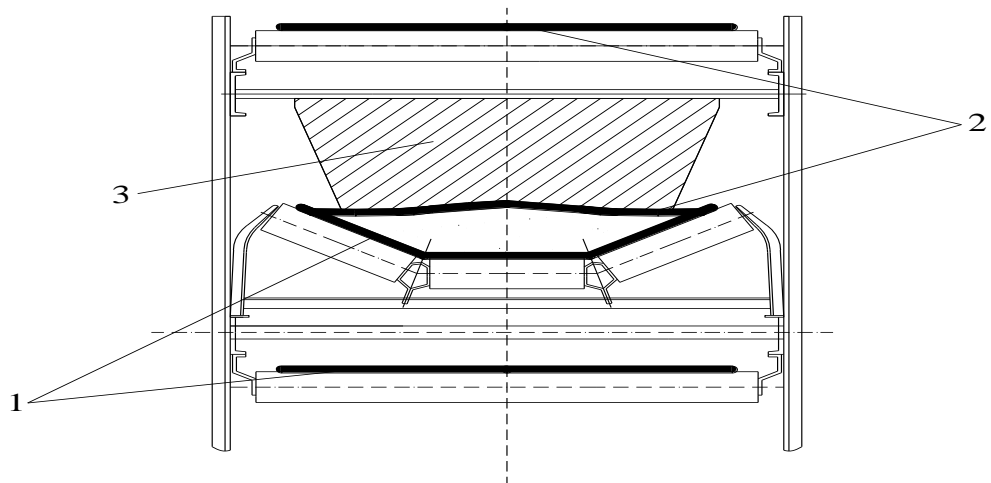


Рисунок 2.10 - Прижимное устройство «мягкого» типа фирмы «Continental Conveyors»

КНК с прижимной лентой имеют два стандартных ленточных контура: грузонесущий и прижимной. Поперечное сечение КНК с прижимной лентой такое же как у стандартного ленточного конвейера, но дополнен еще одной роликоопорой для нерабочей ветви второго контура (рисунок 2.11).



1 – грузонесущий ленточный контур; 2 – прижимной ленточный контур; 3 – блок прижимных устройств

Рисунок 2.11 - Поперечное сечение КНК с прижимной лентой

Два традиционных привода для двух ленточных контуров дают возможность создания установок с высокими мощностями, а возможность реализации значительных скоростей движения – с высокими производительностями. При высоких скоростях движения (3-6 м/с) и ширине ленты до 3 м производительность одной линии может превышать 15000 м³/ч, при этом максимальный кусок в эксплуатирующихся установках составляет 250-300 мм. Длина и высота подъема одним ставом ограничивается суммарной прочностью двух лент и может превышать 300 м.

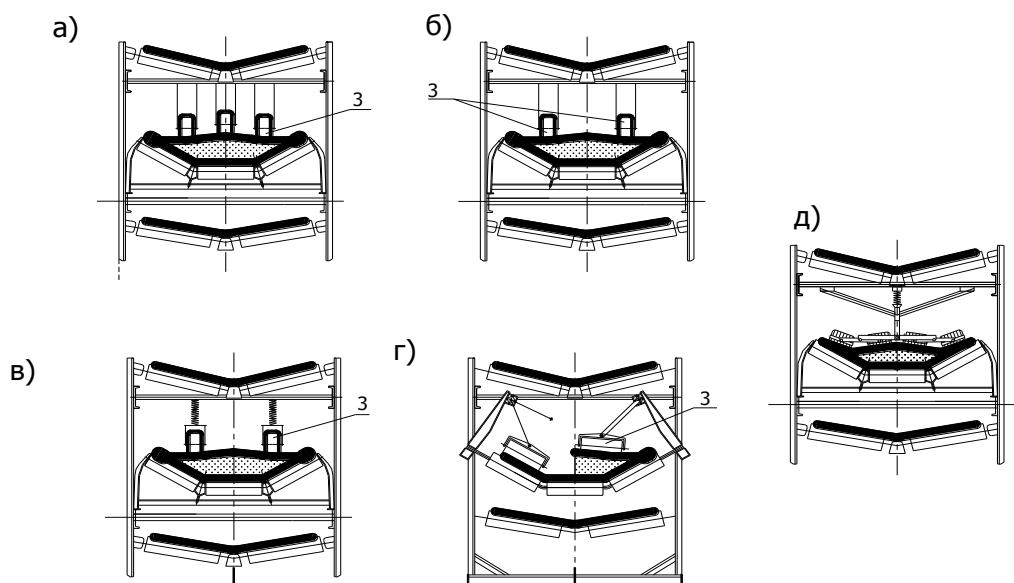
Применяемый на карьере Мурунтау такой тип КНК обосновывается возможностями конвейера. Принципиальное отличие такой конструкции заключается в конструктивной схеме блока прижимных элементов, во многом определяющей работоспособность и надежность конвейера, износ лент и многие другие показатели, среди которых и сложность изготовления [24].

Из-за повышенного износа обеих конвейерных лент раньше отказывались от применения КНК с прижимной лентой. Нагрузка на прижимную ленту и транспортируемый груз прикладывалась дискретно с определенным интервалом при относительно незначительной податливости прижимающих элементов (рисунок 2.12, а-г).

Наиболее эффективными являются сбалансированные прижимные элементы, приспособленные к продольной и поперечной конфигурации поперечного сечения материала, и располагаемые близко друг к другу, распределяя нагрузку на транспортируемый материал (рисунок 2.12, д).

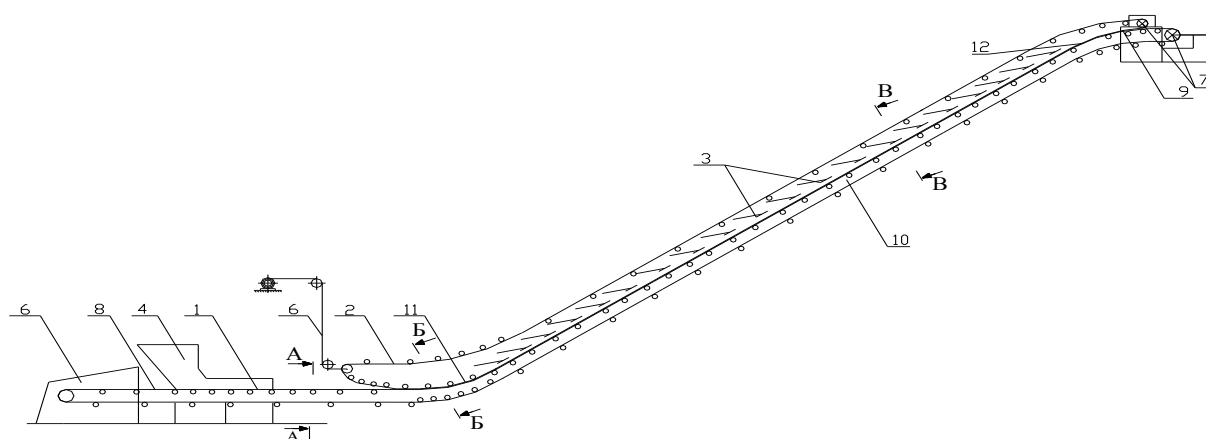
На рисунке 2.13 приведена схема КНК с прижимной лентой.

Принцип работы КНК с прижимной лентой заключается в следующем: горная масса поступает из загрузочного устройства на горизонтальный или слабонаклонный участок. Грузеная ветвь основного контура, опирающаяся на загрузочном участке на трехроликовые опоры, транспортирует горную массу до переходного участка.



а) КНК 2ЛКН160 конструкции (МГИ и УкрНИИпроект); б) КНК конструкции УкрНИИпроект; в) КНК стрелы роторного экскаватора; г) КНК фирмы «MAN TAKRAF»; д) КНК фирмы «Continental Conveyor»

Рисунок 2.12 - Варианты прижимных устройств КНК с прижимной лентой



1 – грузеный контур; 2 – прижимной контур; 3 – прижимные модули; 4, 5 – загрузочные устройства; 6 – натяжное устройство; 7 – приводы для грузеного и прижимного контуров; 8 – загрузочный участок; 9 – разгрузочный участок; 10 – крутонаклонный участок; 11 – нижний переходный участок; 12 – верхний переходный участок

Рисунок 2.13 - Схема КНК с прижимной лентой

На переходном участке груз удерживается только силой прижатия грузонесущей ленты к прижимной ленте контура. Пройдя по переходному участку транспортируемый груз попадает на крутонаклонную часть конвейера, где устанавливаются прижимные модули. После крутонаклонной части горная

масса поступает на переходной разгрузочный участок в основном аналогичный загрузочному участку, на котором прижимная лента постепенно снимается с материала. Порожняковая и верхняя ветви контура опираются на однороликовые опоры. В процессе работы горная порода герметично закрыта между несущей и прижимной лентой. Загрузка по центру и достаточное расстояние от краев ленты до транспортируемого груза гарантирует отсутствие просыпания по всей длине конвейера, даже при незначительном поперечном сдвиге лент [25].

Установлено, что энергоемкость конвейеров с прижимной лентой не превышает энергоемкости стандартного ленточного конвейера. Установлено, что суммарная прочность лент обоих контуров на 15% меньше прочности ленты, необходимой для стандартного ленточного конвейера, а суммарная длина их при угле подъема конвейера более 38° меньше длины ленточного конвейера. В связи с этим затраты на ленты меньше, чем для стандартного ленточного конвейера.

2.4.2. Разработка математической модели напряженного состояния прижимной и грузонесущей лент

Разработана математическая модель напряженного состояния лент с учетом влияния нагрузок и конструктивных схем переходного участка на напряженно-деформированное состояние конвейерных лент с использованием программного комплекса «ANSYS», составлена с целью исследования энергетической эффективности конвейерного транспорта.

Будем считать, что желобчатая лента используется в качестве прижимной и грузонесущей на ленточном КНК. Ее представим в виде гибкой цилиндрической оболочки с ненулевой Гауссовой кривизной

$$\Gamma = K_x \cdot K_y \neq 0, \quad (2.21)$$

где K_x – кривизна оболочки в нормальном сечении по оси x ;

K_y – кривизна оболочки в нормальном сечении по оси y .

Координаты x и y будем направлять по линиям кривизны срединной поверхности согласно рисунку 2.14.

Координату z будем считать положительным направлением к центру кривизны и направим по нормали к поверхности.

Обозначим через u , v и w перемещения по этим направлениям.

Рассмотрим ленту как ортотропную оболочку с модулями упругости E_x и E_y по осям x и y , т.к. конструкция ленты по этим осям существенно отличается.

Прижимная и грузонесущая ленты перемещаются с определенной скоростью v . Будем считать, что КНК перемещает горную массу со средним размером куска 250-300 мм и скоростью, не превышающим 2-3 м/с.

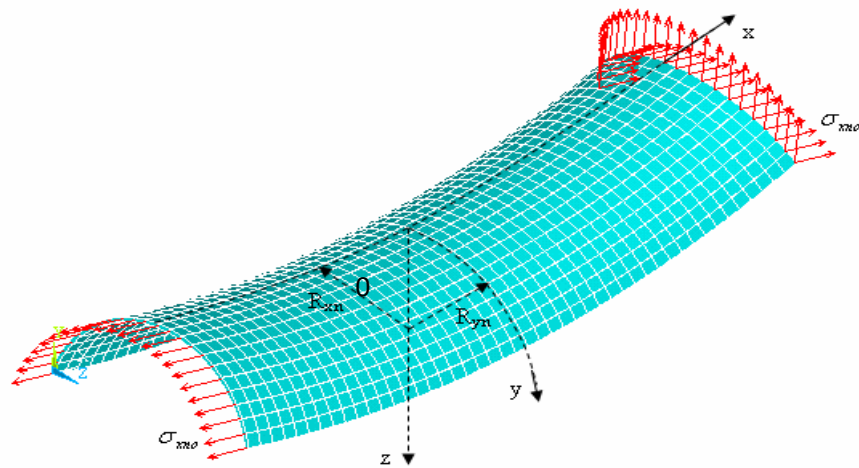


Рисунок 2.14 - Геометрическая форма прижимной ленты и её конечно-элементное разбиение

На переходном участке конфигурация прижимной ленты жестко фиксирована часто установленными роликоопорами, в связи с этим скорость движения не сможет влиять на деформированное состояние ленты. Учитывая это рассмотрим систему как статическую неподвижную модель. Скорость учтем путем введения динамического модуля упругости $E_{x.пр.дин}$, $E_{y.пр.дин}$.

Согласно рисунку 2.15 прижимная лента обладает отрицательной кривизной по оси x , т.е.

$$K_x = -R_x^{-1},$$

а по оси y кривизна определяется геометрией верхних роликоопор:

$$K_y = R_y^{-1},$$

Для конвейерной ленты с шириной $B=1200$ мм радиус кривизны составляет 982 мм.

Вдоль оси x напряжение прижимной ленты будем считать равномерно распределенным по ширине ленты:

$$\sigma_{xon} = S_{пр}/F, \tag{2.22}$$

где $S_{пр}$ – натяжение прижимной ленты;
 F – площадь поперечного сечения ленты.

Натяжение на этом участке по оси x считается постоянным, т.к. переходной участок имеет небольшую длину. Тогда $\partial\sigma_{xo}/\partial x = 0$, а по оси y – $\sigma_{yo} = 0$.

Подобно системе математическую модель напряженного состояния грузонесущей ленты опишем системой уравнений с теми же допущениями, что и для прижимной ленты. Согласно рисунку 2.16, а для грузонесущей ленты кривизна по оси x положительна, т.е.

$$K_{xz} = 1/R_{xz}. \tag{2.23}$$

Вес груза и натяжение ленты создают нагрузки на грузонесущую ленту q_x , q_y и q_z (рисунок 2.15).

Нагрузку q_z определим в соответствии с моделью В.М.Гущина (рисунок 2.15, б)

$$q_z(\alpha) = R_{ХГ\rho} \frac{g}{\Delta\alpha} \int_{\alpha}^{\alpha+\Delta\alpha} (\cos 2\phi + \cos \alpha)(\cos^2 \alpha + m \sin^2 \alpha) d\alpha, \quad (2.24)$$

где α – угол наклона рассматриваемой площадки к горизонтали;

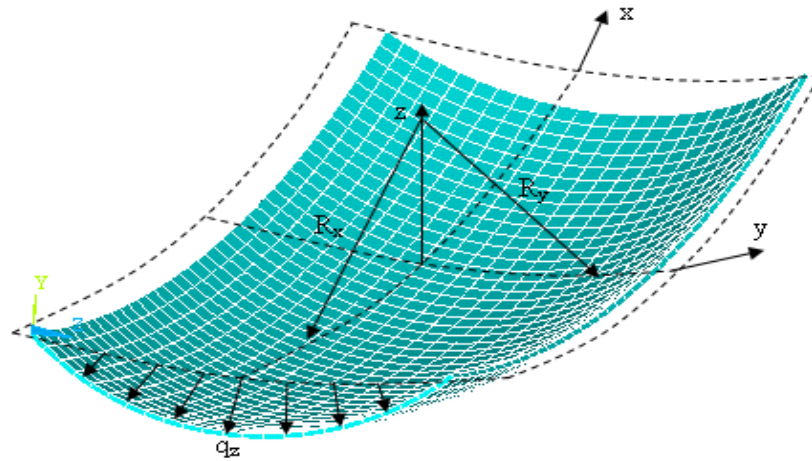
m – коэффициент подвешенности груза;

ρ – насыпная площадь груза;

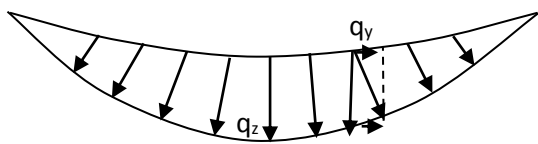
ϕ – угол, характеризующий степень заполнения поперечного сечения ленты с учетом угла наклона ленты (рисунок 2.15, б)

$$q_z(\alpha) = q(\alpha) \cos \alpha \quad (2.25)$$

а)



б)



в)

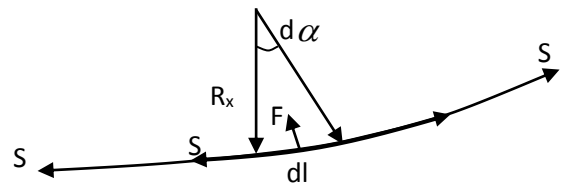


Рисунок 2.15 - Геометрические формы грузонесущей ленты и её конечно-элементное разбиение

и ее натяжения (рисунок 2.16, в).

Примем $F' = S'/d$, $dl = Rd\alpha$, тогда

$$F' = \frac{S' dl}{R} \quad \text{и} \quad q_{zs} = \frac{F'}{dl} = \frac{S'}{R} = \frac{S}{RB}, \text{ Н/м}^2, \quad (2.26)$$

где $S' = S/B$ – удельное натяжение, Н/м;

F' – удельная сила, Н/м.

Давление q_{zs} направлено перпендикулярно к оси x (рисунок 2.16), при этом пренебрегаем изменением величины q_{zs} по оси y .

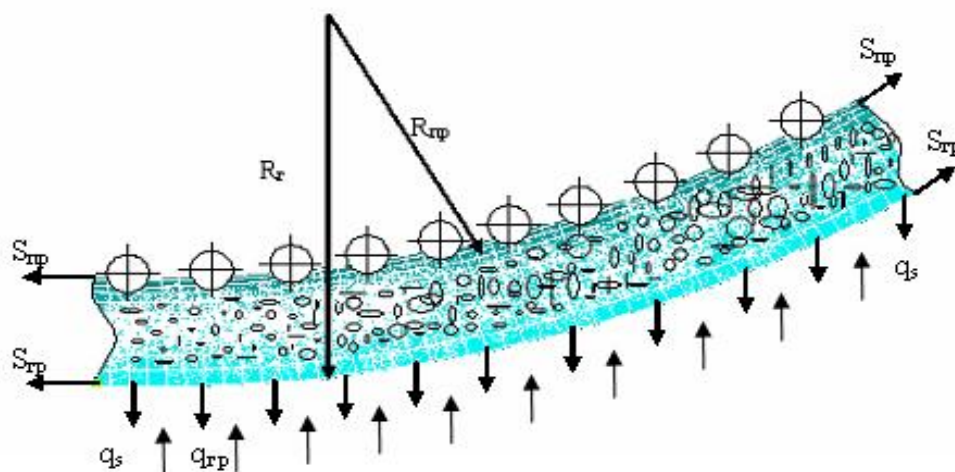


Рисунок 2.16 - Схема переходного участка КНК

Значительного времени требует решение подобных задач аналитическим способом. Кроме того некоторые допущения искажают общую картину сил, напряжений и деформаций, действующих на ленты, а также точные данные модулей упругости применяемых конвейерных лент.

В разработанной математической модели напряженного состояния грузонесущей и прижимной лент, которая описывается системой уравнений в частных производных, варьируемыми параметрами являются модули упругости лент в продольном и поперечном направлениях, коэффициенты Пуассона и нагрузки, действующие на ленты. Установленное значение модуля упругости ленты необходимо для обоснования ряда параметров КНК, обычных и специальных ленточных конвейеров (таких, как радиус переходных кривых, ход натяжного устройства, диаметры приводных и отклоняющих барабанов и др.) [26].

Элементы категорий, используемые для моделирования конструкций в виде оболочек, имеют форму четырехугольных тонких пластинок с четырьмя узлами по углам. Для создания модели ленты выбираем 4 ключевые точки, по концам выбранного участка ленты. Эти точки называются характерными узловыми точками. Соединяя эти характерные точки линиями, получаем четырехугольную форму и с помощью командной строки создаём поверхность ленты (рисунок. 2.17).

Следующим этапом моделирования является создание конечно – элементной сетки выбранного участка конвейерной ленты. Разбиение ленты на конечные элементы создает удобства для работы с участком конвейерной ленты, так как оно осуществлено оболочными элементами (рисунок 2.18).

Точность результатов расчета в значительной степени определяется не только достоверностью исходных данных, и количеством элементов, на которое разбита лента. Чем больше количество элементов в модели, тем выше точность

вычислений, и меньше ошибка при анализе. Однако определенная неточность все-таки остается, так как при увеличении числа конечных элементов метод конечных элементов не освобождается от ошибок.

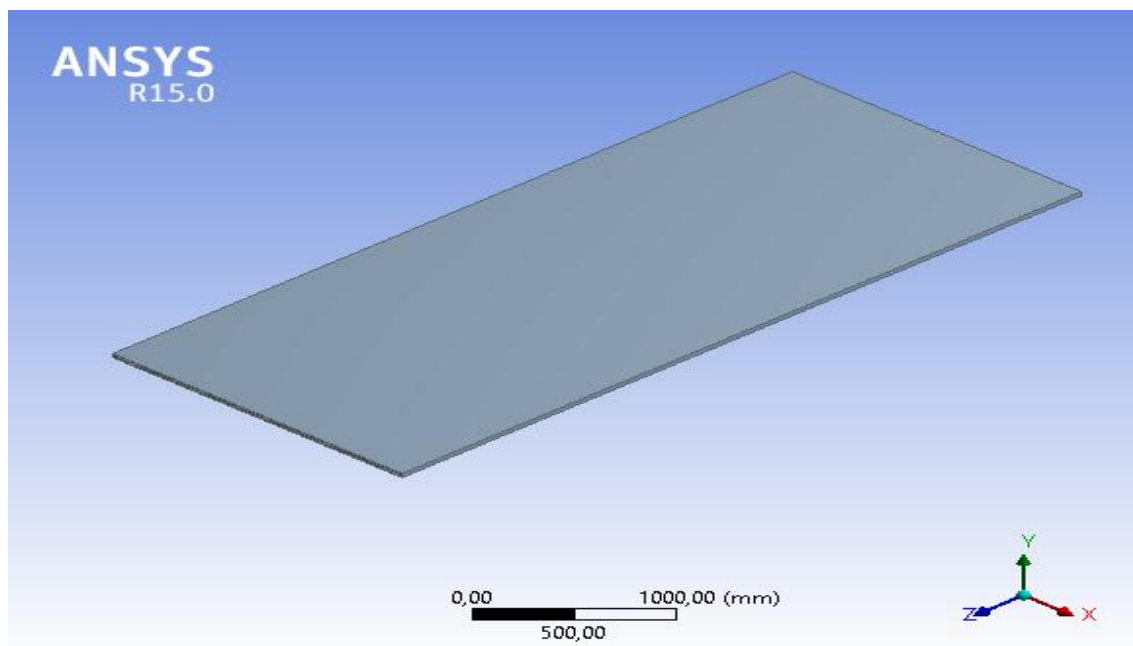


Рисунок 2.17 - Вид созданной поверхности конвейерной ленты

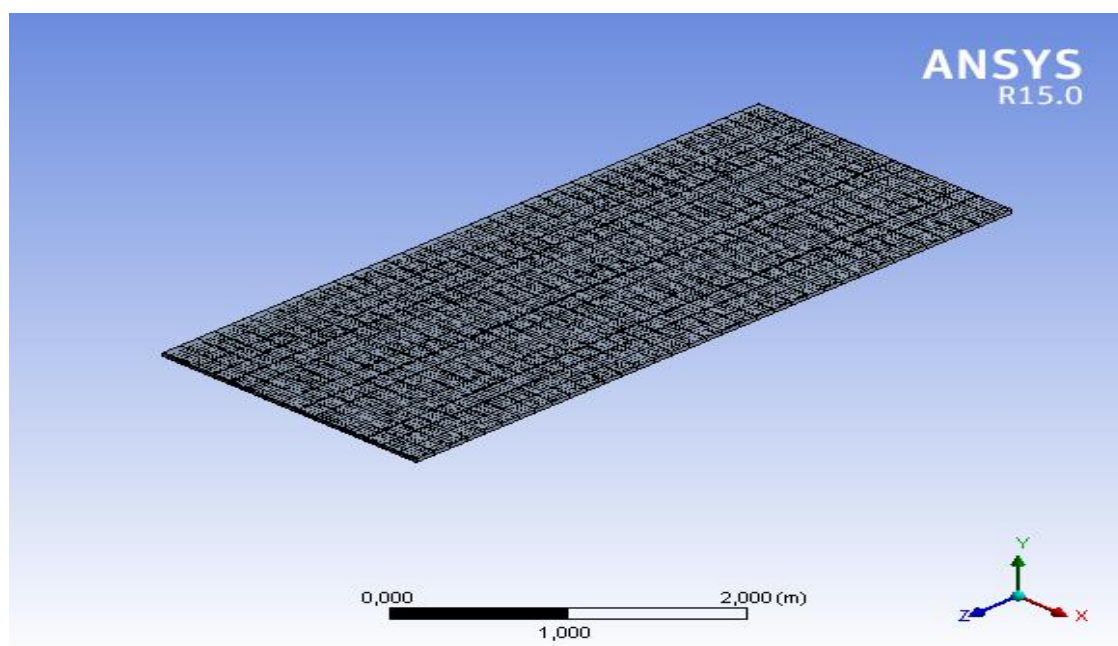


Рисунок 2.18 - Конвейерная лента, разбитая на конечные элементы

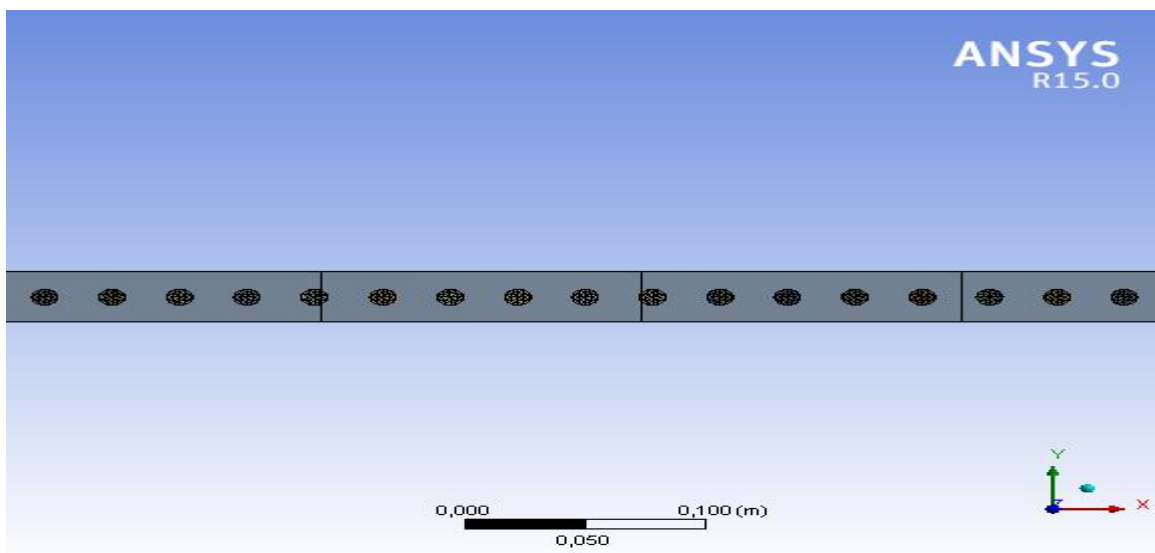


Рисунок 2.19 - Вид конвейерной ленты с тросами

Внутри ленты расположены тросы диаметром 11,2 мм. В ленте 114 тросов, расстояние между тросами составляет 6 мм, шаг тросов 17,2 мм (рисунок 2.19).

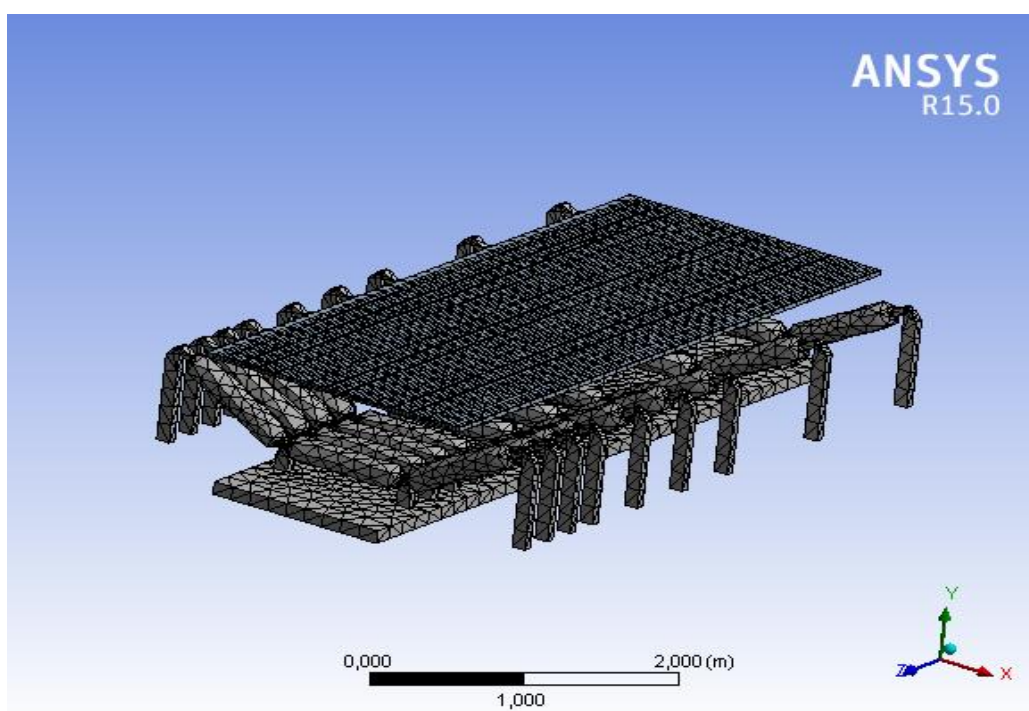


Рисунок 2.20 - Лента с роlikоопорами

Ленту спроектировали с конструктивными узлами (роlikоопорами), таким образом получим реальное напряженно-деформированное состояние конвейерной ленты. (рисунок 2.20). В рассматриваемом узле роlikоопоры располагаются с шагом 0,25 м, 0,5 м и 1 м при диаметре ролика равном 0,159 м. Такое расположение выбрано для исследования напряженно-деформированного состояния ленты чтобы рассмотреть сразу в одном сгаве несколько вариантов

расположения (рисунок 2.20). Лента расположена сверху роlikоопор и под действием собственного веса ложится на роlikоопоры, которые ограничивают ее вертикальное перемещение.

Следующим этапом при определении напряженного состояния конечно-элементной модели является задание физических постоянных, позволяющие активизировать систему. Из большого количества пакет-моделей, имеющихся в программном комплексе Ansys и представленных для облегчения работы в виде древовидной структуры, (перемещаясь по которым можно переходить от общих пунктов к частным) мы выбираем модель оболочки ортотропного вида, так как нормальные деформации ленты различны по всем направлениям.

В качестве исходных данных при обосновании напряженного состояния выбранного участка конвейерной ленты нам потребуется модуль ее упругости в продольном и поперечном направлении, коэффициент деформации Пуассона и модуль сдвига [27].

Исследования показывают, что модуль упругости конвейерной ленты в продольном и поперечном направлении изменяется в достаточно широких пределах и зависит от многих факторов, главными из которых являются: тип ленты, натяжение и т.д.

На рисунке 2.21 напряженное состояние ленты изображено разными цветами, по которым (в соответствии с приложенной шкалой) можно определить величину и направление напряжений на участках.

Отрицательные значения напряжений символизируют наличие сжимающих усилий в ленте, положительные – растягивающих усилий. Видно, что (рисунок 2.21) цветовая гамма (а значит и напряжения в ленте) меняются в разных местах по толщине, поперечному и продольному направлению ленты.

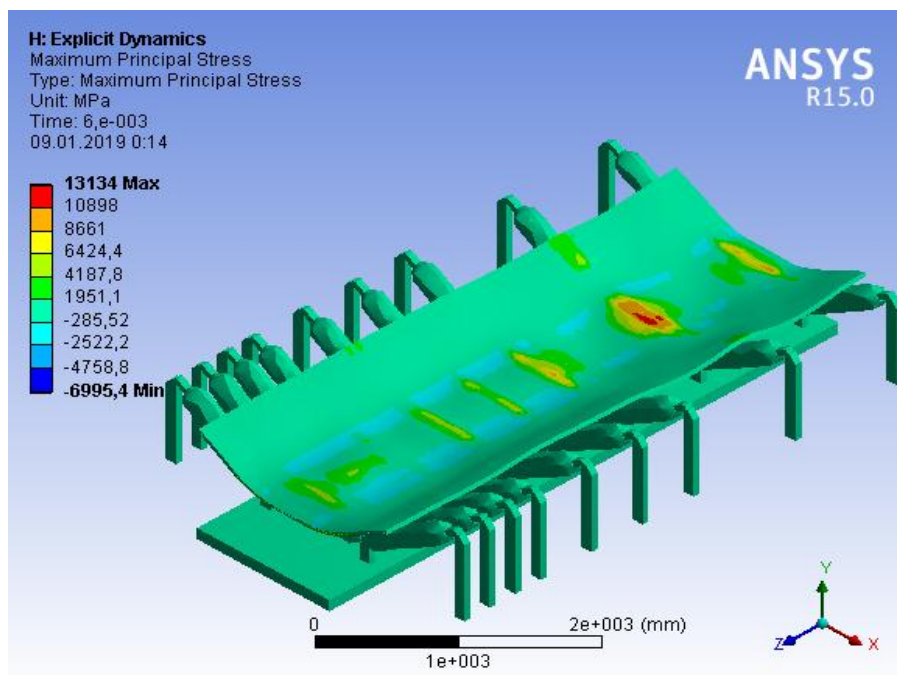


Рисунок 2.21 - Первоначальное напряженное состояние ленты для R=1679 м

Внутренняя сторона кривой переходного участка показывает (рисунок 2.21), что середина и края ленты, где желтая и красная цветовая гамма (сигнализирующая, что лента в этих зонах растянута) проходит в тех местах, где лента имеет контакт с роликами, а между крайним и средним роликами линия голубого света сжаты. Там, где роликоопоры расставлены с шагом 1 м можно видеть, что в ленте появляется провесы между роликами в продольном направлении и меньше напряжения сжатости (синий свет), чем расстояние между роликоопор 0,5 и 0,25 м. Это, обусловлено тем, что при уменьшении расстояния роликоопор слабенько влияет на поперечную кривизну. Рассмотрим более детально напряжение по толщине ленты обозначив соответствующие участки.

Первоначальное напряженное состояние ленты для $R=1679$ м срединной части, где контакт роликами (рисунок 2.22) показывает, что верхняя часть ленты имеет максимальное растягивающее напряжение. По радиусу поперечного изгиба ленты, который в поперечном направлении имеет форму трапеции без основания, переход от одной грани к другой осуществляется по небольшому радиусу. Переходная часть от крайних роликоопор к среднему происходящий по маленькому радиусу, сжат. Это находится в ленте, где шаг роликоопор является 0,25 м и 0,5 м (рисунок 2.22 и 2.23).

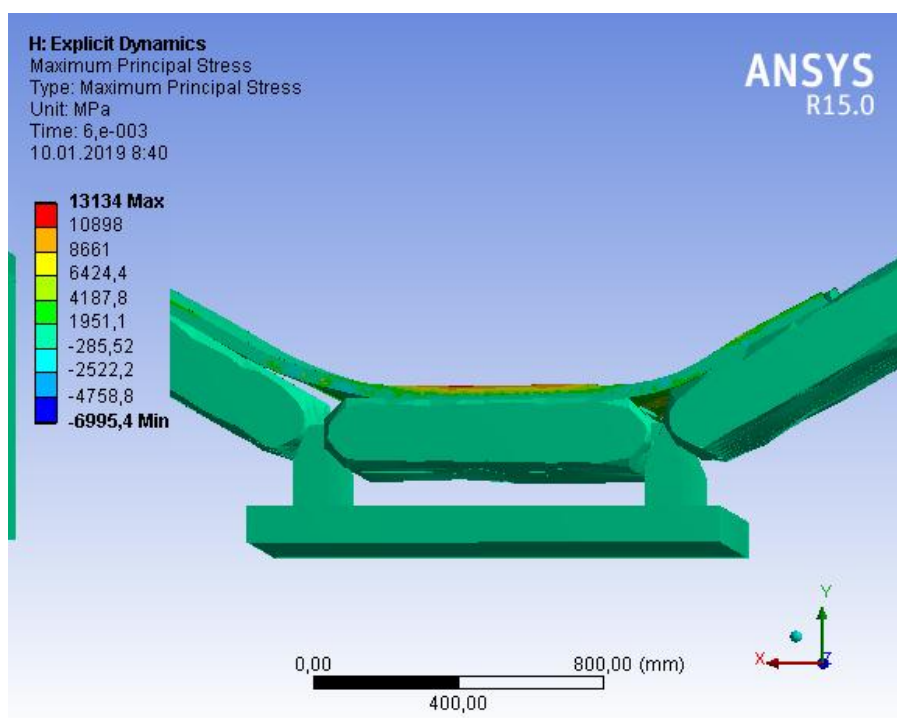


Рисунок 2.22 - Первоначальное напряженное состояние ленты для $R=1679$ м (поперечное сечение ленты, где контакт с роликами)

Как уже отмечалось, напряженное состояние ленты меняется по толщине ленты. Рассмотрим более подробно изменение напряжения, прикладывая натяжение, полученное по расчету (47 кН) и нагрузку 20 кН получаем, естественно, другую картину напряженного состояния ленты (рисунок 2.23).

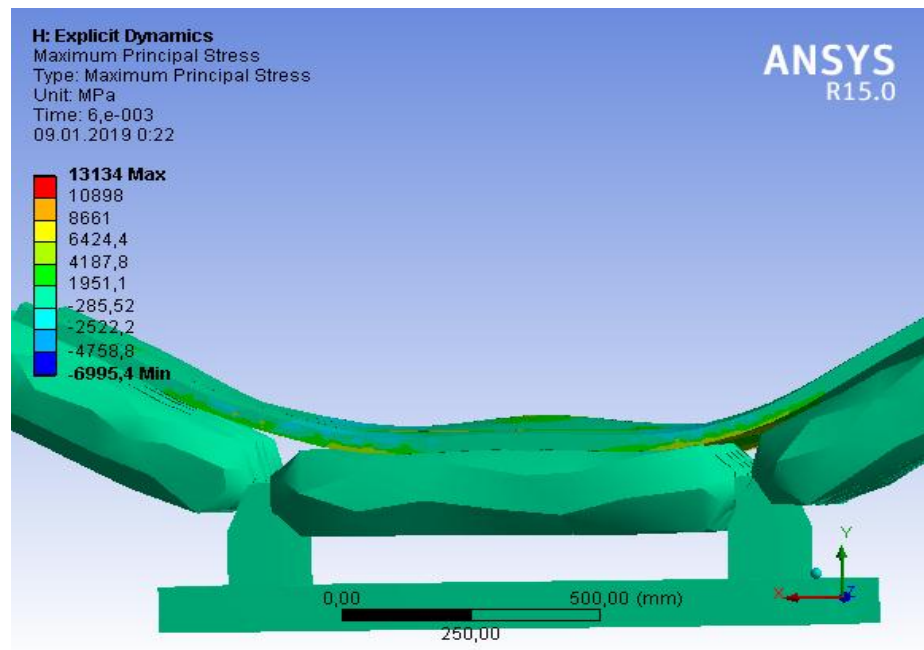


Рисунок 2.23 - Первоначальное напряженное состояние ленты для $R=1679$ м (шаг роlikоопор 0,5 м)

Достоинством применения круто наклонных конвейеров является возможность увеличения угла наклона конвейерных трасс до $40-60^\circ$.

Так же, как для эксплуатации железнодорожного транспорта, энергозатраты конвейерного подъема можно оценить по известным из существующей технической литературы формулам:

Сила сопротивления конвейерной ленты

$$F_K = k_{\text{сопр}}(q_r + q_K)L_K\omega_K + q_r H \quad , \quad (2.27)$$

где L_K – расстояние транспортирования, м
 ω_K – угол наклона конвейера, град

Работа (кВт) по преодолению сопротивления движению ленты конвейера на трассе длиной $L_K = \frac{H}{\sin\alpha_K}$, характеризующая уровень энергетических затрат на подъем горной массы,

$$Q_K = [k_{\text{сопр}}(q_r + q_K)L_K\omega_K \cdot q_r H] \cdot \frac{H}{\sin\alpha_K} \quad , \quad (2.28)$$

тогда при $H=1$ м

$$Q_K = q_0 \left[k_{\text{сопр}}(1 + k_r) \frac{\omega}{\sin\alpha_K} + 1 \right] \quad , \quad (2.29)$$

Разделив выражение (2.28) на $q_r \cdot \eta_r$, получим выражение удельного расхода электрической энергии при подъеме 1 т на высоту 1 м

$$P_k = \frac{2,725 \cdot 10^{-2} \left[k_{\text{сопр}} (1+k_T) \frac{\omega}{\sin a_K} + 1 \right]}{\eta_0}, \quad (2.30)$$

где $k_{\text{сопр}}$ – коэффициент, учитывающий долю сопротивления на концевых станциях конвейера;

k_T -коэффициент тары конвейера;

ω_k -коэффициент сопротивления движению ленты по роликам;

a_k -угол наклона конвейера, град.

Тогда выражение удельного действия на подъем 1 т горной массы на высоту 1 м (по аналогии с автомобильным и железнодорожным транспортом) имеет вид (кВт·ч·с/т·м)

$$D_k = \frac{2,673 \cdot 10^{-2} \left[k_{\text{сопр}} (1+k_T) \frac{\omega}{\sin a_K} + 1 \right]}{N_{\text{уд}} \eta_k^2}, \quad (2.31)$$

где $k_{\text{сопр}}$ – коэффициент, учитывающий долю сопротивления на концевых барабанах конвейера;

ω_k -коэффициент сопротивления движению ленты по роликам, Н/т;

a_k -угол наклона конвейера, град;

$N_{\text{уд}}$ -удельная мощность электрического привода, кВт/т;

k_T -коэффициент тары конвейера.

Опыт эксплуатации конвейеров большой мощности, предназначенных в основном для транспортирования тяжёлых абразивных материалов (железная, медная руды) с насыпной массой до 3,2 т/м с включением до 10-15 % кусков максимальной крупности, показал, что масса погонного метра конвейера с лентой типа ТК-300 шириной 1600 мм, вследствие усиления конструкции конвейерной установки, колеблется от 350 кг при длине става 440 м до 600 кг при длине става 135 м, коэффициент тары изменяется, соответственно, от 0,74 до 1,44 а с лентой типа ТК-400 шириной 2000 мм – от 700 кг при длине става 200 м до 800 кг при длине 100 м, коэффициент тары составляет, соответственно, 0,74-0,85 [27, 102, 103].

Установлены зависимости длины конвейера от среднего угла подъёма трассы конвейера и от погонной нагрузки на ленте (рисунок 2.24). Для определения оптимального значения угла наклона конвейера, принимая во внимание приведённые выше графики, а также вывод о динамике увеличения погонной нагрузки (q_m , кг*м) конвейерной установки с изменением высоты подъема транспортируемой горной массы, нами получены зависимости коэффициента тары конвейера от угла его наклона (рисунок.2.25).

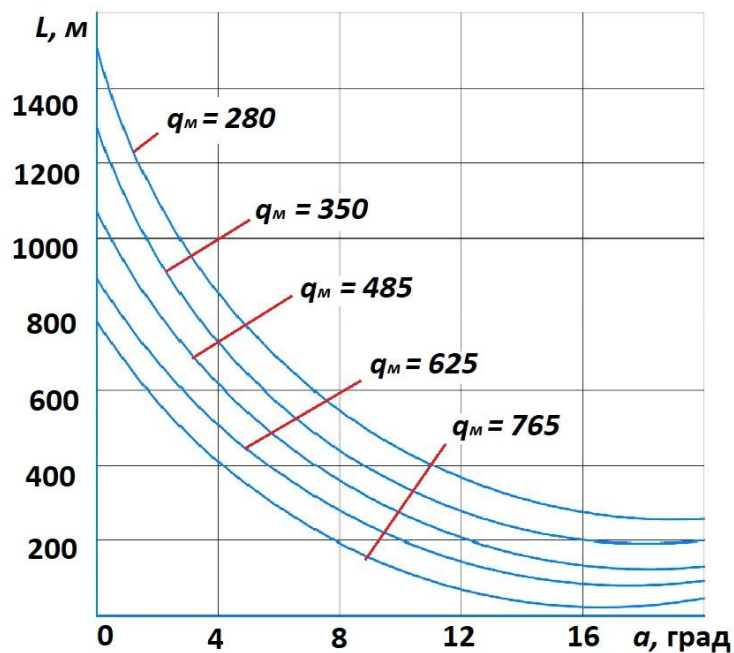


Рисунок 2. 24 – Зависимости длины конвейера (L) от среднего угла подъема (α) трассы конвейера и от погонной нагрузки на ленте (qm, кг·м)

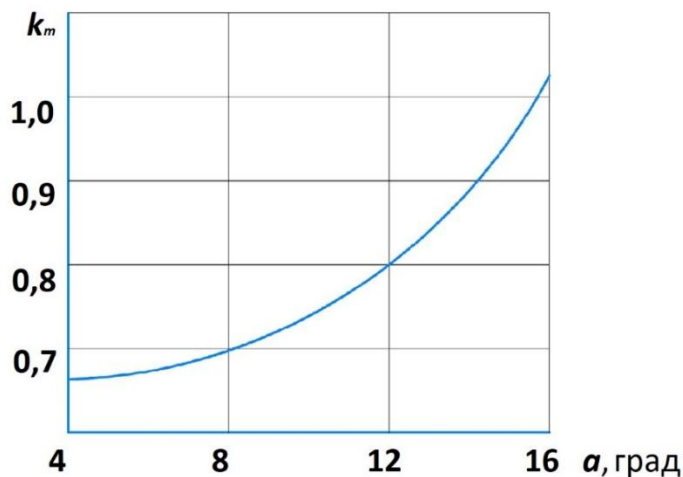


Рисунок 2.25 – Зависимость коэффициента тары конвейеров С-160160, С-200200 от угла наклона

Уравнение кривой, описывающее зависимость k_T и угла наклона трассы конвейера, имеет вид

$$k_T = 0,53992 - 1,30743 \cdot \sin \alpha \quad (2.32)$$

Подставив выражение (2.32) в уравнение (2.31), получим

$$D_k = \frac{2,673 \cdot 10^{-2} \cdot [k_{\text{СОБМ}} \cdot (10,89973 + 1,30743 \sin \alpha) \frac{\omega_0}{\sin \alpha_k} + 1]^2}{N \cdot n^2} \quad (2.33)$$

Полученное выражение (2.33) так же как и при расчете железнодорожного транспорта, отражает взаимосвязь величины удельного действия конвейера D , кВт·с/т·м (в данном случае конвейера С-200200) с углом его наклона [28]. Чтобы найти оптимальное значение угла наклона, при котором действие конвейера достигает минимального значения, исследуем функцию на экстремум. Приравняв производную функции $D=f(\alpha)$ к нулю, $D(\alpha)=0$ при этом, приняв $\sin \alpha^{\circ}$, получим

$$0,0000121x^4+0,000113x^3-0,000939x-0,000838=0 \quad (2.34)$$

Решая данное уравнение, опуская промежуточные значения, запишем величина оптимального угла наклона конвейера С-200200 по энергетическому критерию, $\alpha=18,5^{\circ}$.

Изменение удельного действия на примере ленточных конвейеров от угла наклона конвейерного става приведено на рисунок 2.26

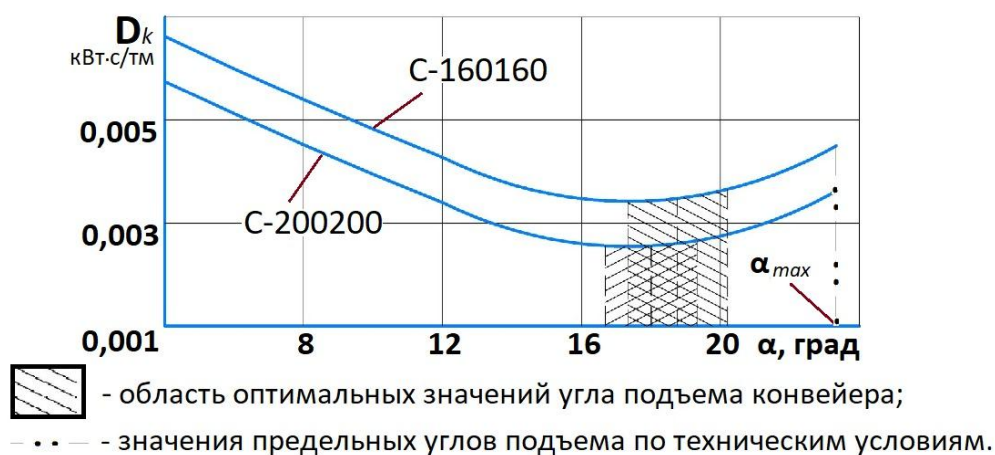


Рисунок 2.26 – Зависимость удельного действия (D_k) ленточных конвейеров при движении на подъем от угла наклона (α)

Полученное значение оптимального угла наклона конвейера по энергетическому критерию $\alpha=18,5^{\circ}$ имеет частный характер. Практика открытых горных работ показывает, что работа конвейерных комплексов зависит не только от физико-технических характеристик транспортируемых пород, но и от особенностей эксплуатации конвейерных линий во взаимосвязи с другими технологическими процессами горного производства, выемочным и транспортным оборудованием. Поэтому один из путей повышения производительности и эффективности работы конвейерного транспорта специализация его оборудования. Специализированный конвейерный транспорт должен иметь, прежде всего, резервы увеличения преодолеваемого подъёма с минимальными затратами на металл и материалоёмкость конвейерных установок.

Таким образом, ленточные конвейеры, изготавливаемые тяжелого машиностроения, предназначенные для стационарной установки в наклонных стволах или закрытых траншеях, следует унифицировать с реальными условиями ведения горных работ.

Оптимальный продольный уклон трасс по энергетическому критерию для отдельных видов транспорта и конкретных моделей транспортных средств следует рассматривать как частный оптимум и нижний предел уклона, который рекомендуется принимать при проектировании транспортных систем. Он определяется при проектировании транспортных систем. Он определяется топливной экономичностью, конструктивными параметрами транспортных средств, качеством дорожного покрытия и характеризуется относительным постоянством для конкретных моделей транспортных средств. Окончательно принятие решений по руководящим уклонам трассе следует принимать на основе глобального оптимума- удельной энергоемкости всей транспортной системы (рис 2.27)

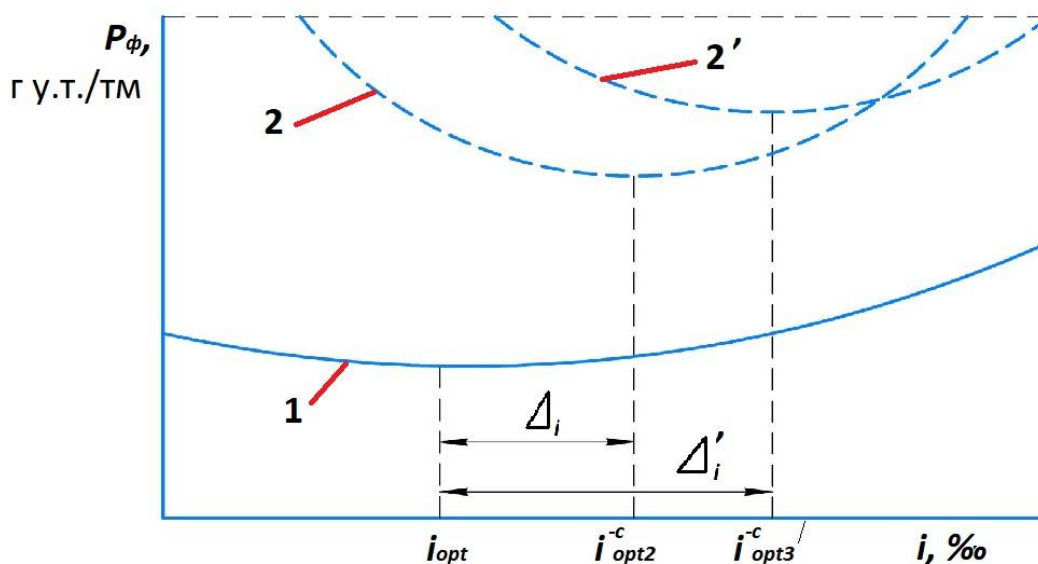


Рисунок 2.27 – Выбор области оптимальных уклонов для различных видов карьерного транспорта

- 1 – удельные энергозатраты магистрального транспорта
- 2 – удельные энергозатраты конвейерного транспорта
- 2' – удельные энергозатраты автомобильного транспорта

Увеличение глубины карьеров способствует повышению руководящих уклонов трасс, в первую очередь магистральных видов транспорта в комбинированных транспортных системах. В этом случае проигрывает в энергозатратах магистральный транспорт, но в данном случае мы выигрываем в энергозатратах транспортной системы в целом за счет сокращения разноса бортов карьера, ограничения зоны работы наиболее энергоемкого сборочного автотранспорта и др. Разница значений оптимальных уклонов по энергетическому критерию для магистрального вида транспорта и

транспортной системы в целом определяют некоторый интервал A имеющий тенденцию к увеличению с ростом глубины карьеров. Данный интервал является областью принятия технических и технологических решений при проектировании транспортных систем глубоких карьеров [29].

Установлено, что в условиях глубоких карьеров энергетическая эффективность, конвейерного транспорта в 1,6 - 2,1 раза выше, чем электрифицированного железнодорожного транспорта, и в 1,9 - 2,6 раза выше, чем автомобильного. Поэтому при формировании комбинированных транспортных систем особое внимание должна уделяться глубокому вводу конвейерного транспорта и поддержке объемов сборочных автоперевозок на минимальном, технологически необходимом уровне.

На рисунке 2.28 приведен пример расчета вариантов энергопотребления для транспортировки материалов в карьерах в зависимости от различных высот подъема для технологий с использованием автосамосвалов и ленточных конвейеров. Величины энергопотребления соотнесены к массе транспортируемого материала и кратчайшему горизонтальному расстоянию транспортировки. Третья кривая описывает соотношение энергопотребления между автосамосвалами и ленточными конвейерами.

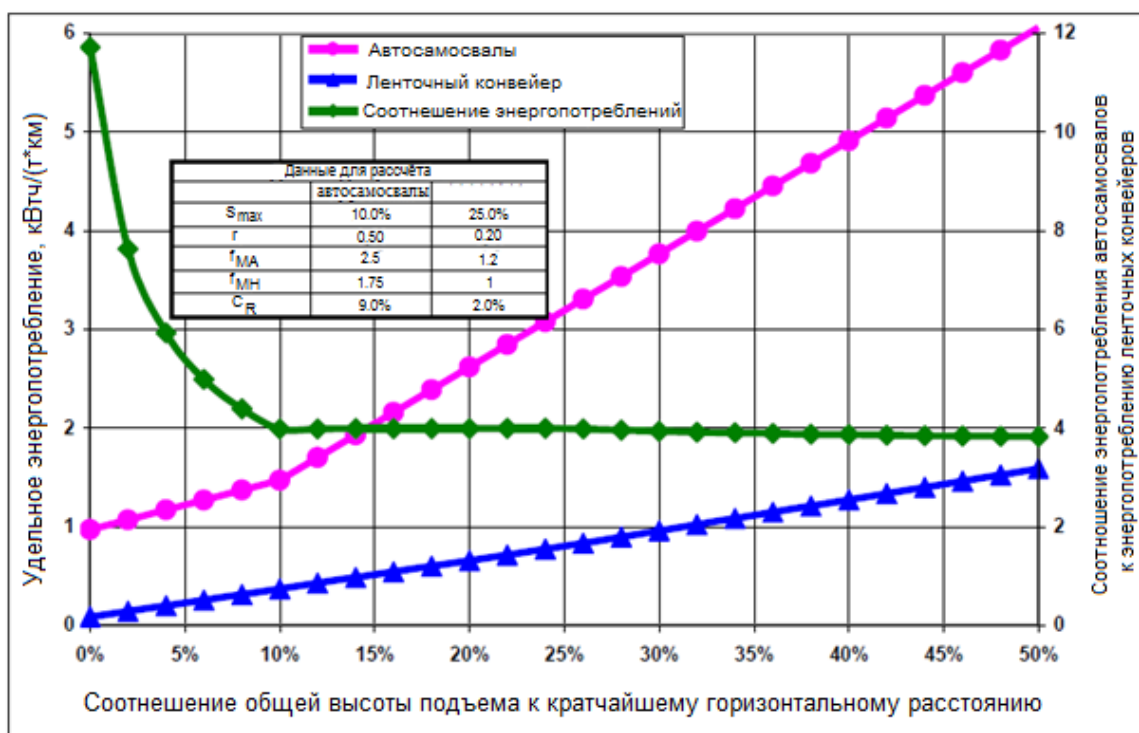


Рисунок 2.28 - Диаграмма энергопотребления при изменении высоты подъема для транспортировки автосамосвалами и ленточным конвейерами

Как и следовало ожидать, конвейерный транспорт потребляет меньше энергии при обеих технологиях. В данном случае ленточный конвейер потребляет в 11,7 раз меньше энергии, чем автосамосвалами. При 10%-ом наклоне увеличение

высоты подъема приводит к понижению соотношения энергопотребления до 4, что практически мало изменится при дальнейшем увеличении высоты подъема.

Для сравнения экономической эффективности и определения операционных затрат горнодобывающего оборудования, работающего с дизельными приводами, важно уметь произвести реалистичный перерасчет потребляемой механической энергии привода в расход топлива [30,31]. С учетом того, что усредненный КПД выработки механической энергии из дизельного топлива крупнотоннажных автосамосвалов при работе в карьерах приблизительно равен 25%, потребление топлива по отношению к энергопотреблению может быть рассчитано при соотношении 1кВт·ч к 0,4 литрам дизельного топлива.

2.5. Контейнерный транспорт

Комплектация технологического оборудования глубоких карьеров является самым сложным вопросом в технологии существующих карьеров. Это показывает, что они содержат ряд противоречий, требующих новых решений. По мере понижения горных работ в карьерах увеличивается расстояние автомобильных перевозок, поэтому требуются самосвалы большей грузоподъемности. Увеличение грузоподъемности самосвалов нарушает оптимальное соотношение емкости ковша призабойного экскаватора к вместимости кузова автосамосвала. Для уменьшения времени простоя дорогостоящих самосвалов необходимо увеличить мощность ковша и стандартный размер экскаватора. Увеличенные размеры самосвалов требуют расширения автомагистралей, площадок для маневрирования и т. д., что значительно снижает объемы добываемой руды. Это способствует увеличению числа внутрикарьерных перегрузочных пунктов, применяемых при комбинированных перевозках.

Эффективность контейнерного подъема в контейнерной технологии открытых горных работ заключается в снижении энергетических и экономических потерь от простоя транспортных средств под погрузкой и в увеличении производительности экскаватора. Ход цикла контейнеровоза не включает время простоя при погрузке в отличие от самосвалов и железнодорожных поездов.

Технологическая схема с применением карьерных подъемных установок обладает достаточной надежностью, гибкостью и разнообразием. Это позволяет постепенно увеличивать высоту подъема, размещать комплексы подъемных установок на уступах карьера, распределять или объединять грузопоток по типам горной массы.

В этом случае средством повышения эффективности транспортной системы станет применение в зоне работы автотранспорта контейнерной техники, основанной на повышении грузоподъемности контейнеровозов с помощью тяговых двигателей с электроприводом. При недостаточной высоте подъема одним подъемным механизмом возможно двух- или трехступенчатый

подъем [28]. Это позволит уменьшить или исключить подъем контейнеров контейнерными перевозчиками, которые доставляют загруженные контейнеры от экскаваторов до мест подъема.

Достоинства предлагаемой технологии заключаются в следующем:

1. Одноразовое разрыхление породы во время загрузки контейнера которое снижает потребление энергии.

2. Доставка горной массы путем транспортировки сборного узла контейнера к месту подъема осуществляется на минимальные горизонтальные расстояния дороги, что приводит к уменьшению необходимого парка транспортных средств, удельного расхода топлива, шин и выброса вредных газов в атмосферу.

3. Коэффициент тары транспортного контейнера (0,25-0,30) значительно меньше коэффициента автомобильного кузова (0,70-0,80) или железнодорожного транспорта (0,80-0,82), поэтому удельная стоимость энергии для перемещения массы горных пород в контейнерном подъеме уменьшается в 1,4 раза.

4. Комплекс контейнерных подъемных машин является мобильным, что позволяет перейти на новое место при производстве взрывных работ или другой уступ в карьере с последовательной разработкой карьеров. Увеличиваются возможности регулирования и поддержания режима оптимальных горных работ.

5. Потребность в дополнительном энергоемком измельчении горной массы устраняется в отличие от технологических схем с использованием конвейерных лифтов.

6. Контейнерная доставка вскрышных пород при использовании карьерной подъемной машины во время ликвидации карьера сократит необходимый земельный участок и образует компактную высоту с минимальным подъемом горной породы.

Расчеты использования контейнерных технологий в глубоких карьерах показали, что в сравнении с традиционными вариантами перемещения горной массы автомобильной или комбинированной автомобильно-рельсовой, энергоэффективность новой технологии очевидна и степень ее преимущества возрастает с увеличением высоты подъема горной массы.

Количество оборудования для двух технологий с применением автомобильного и конвейерного транспорта при различной глубине карьера и производительности 10,2 млн тонн в год - приводится в таблице 2.3. При использовании в карьере автомобильного транспорта в качестве экскаватора рассматривался ЭКГ-8Ус, который ведет погрузку в автосамосвалы Cat-777D.

Количество забойных экскаваторов при автомобильной технологии будет – 2, а при контейнерной – 1. Транспортировку контейнеров до перегрузочного пункта ведут три контейнеровоза. С каждыми 80 метрами увеличивается на одну число подъёмных машин. При автомобильной технологии необходим перегрузочный склад, где будет работать еще один экскаватор.

Расчет приведенных затрат при производительности 10,2 млн тонн в год в зависимости от глубины карьера представлен в таблице 2.4.

Таблица 2.3 – Рабочий парк оборудования при различной глубине карьера

Наименование оборудования	Глубина карьера, м							
	40	80	120	160	200	240	280	320
Технология, с использованием автомобильного транспорта								
Экскаваторы, шт.	3	3	3	3	3	3	3	3
Самосвалы, шт.	4	6	8	10	10	12	14	16
Контейнерная технология								
Экскаваторы, шт.	1	1	1	1	1	1	1	1
Подъемные машины, шт.	1	1	2	2	3	3	4	4
Контейнеры, шт.	6	7	12	13	16	17	21	22
Тележки на ж/д ходу, шт.	0	0	2	2	4	4	6	6
Лебедка, шт.	0	0	2	2	4	4	6	6
Контейнеровоз, шт.	3	3	3	3	3	3	3	3
Протяженность ж/д пути, м	0	0	200	200	400	400	600	600

Таблица 2.4 – Расчет приведенных затрат

Показатель/глубина, м	Капитальные затраты, тыс. долл	Эксплуатационные затраты при старой технологии, тыс. долл	Эксплуатационные затраты при новой технологии, тыс. долл	Сумма экономии на эксплуатационных затратах, тыс. долл	Экономический эффект, тыс. долл	Экономический эффект, тыс. долл.
40	2450,774	4813,622	3271,517	-1542,11	1149,845	1149,88
80	2450,774	6122,291	3289,783	-2832,51	2440,248	2440,3
120	2769,04	7426,006	4165,015	-3260,68	2817,647	2817,78
160	2769,04	8682,043	4183,282	-4498,76	4055,851	4055,84
200	3087,307	9632,817	5022,291	-4610,53	4139,783	3210,98
240	3087,307	9933,437	5040,557	-4892,88	4399,071	4399,06
280	3405,263	11230,03	5897,833	-5332,2	4787,492	4787,5
320	3405,263	12517,03	5915,789	-6601,24	6056,502	6056,5

Диаграмма роста экономической эффективности контейнерной технологии в зависимости от глубины карьера представлена на рисунке 2.29.

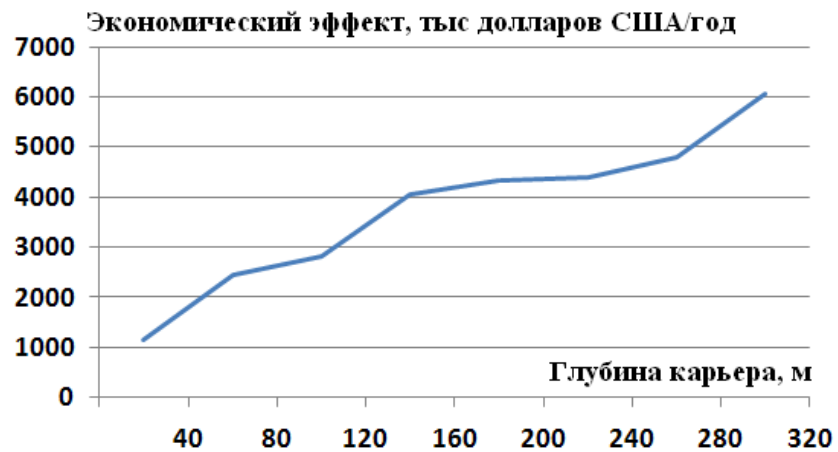


Рисунок 2.29 – Зависимость экономической эффективности внедрения контейнерной технологии от глубины карьера

Анализируя данный график можно сделать вывод, что экономическая эффективность при внедрении на карьере контейнерного подъема с ростом глубины разработки увеличивается. Это происходит из-за снижения эксплуатационных затрат, таких как расход дизельного топлива, амортизационных отчислений и снижения затрат на проведение ремонтов оборудования [29].

2.6. Взаимосвязь и общие принципы энергетических и экономических критериев оценки транспортных систем карьеров.

В течение многих лет успешно применяется метод экономического сопоставления вариантов, заключающийся в определении затрат только на заданный период. Этот метод базируется на моделировании и анализе потоков денежных средств, образуемых предстоящими затратами и получаемыми при этом результатами, позволяет оценить эффективность применения различных видов карьерного транспорта, а также сравнить их экономическую эффективность. Метод позволяет обоснованно определить необходимый объем финансирования и моменты времени.

До начала расчетов необходимо сформировать расчетные варианты (в том числе базовый) и иметь достаточно ясное представление об инженерной части каждого из них. Исходные данные должны также содержать всю необходимую информацию о стоимости всех элементов проекта, налоговом и правовом обеспечении, экономической ситуации и т.д.

Экономическая оценка технологического карьерного транспорта сводится, по существу, к выбору критериев экономической оценки. С одной стороны, служит ориентиром при определении и рассмотрении возможных вариантов отработки запасов при эксплуатации различных видов карьерного транспорта, с другой- является инструментом или аргументом для принятия однозначного решения в пользу того или иного вида карьерного транспорта по энергетическим критериям.

В расчетах предлагается применять следующие экономические показатели:

1. Величина капитальных вложений. Если капитальные вложения осуществляются не одновременно, определяются суммарные капитальные вложения.

2. Ежегодные производственные затраты.

3. Поток реальных денег. Он представляет собой совокупность эффектов, достигаемых в каждом периоде осуществления проекта, т.е. денежную наличность, получаемую на каждом шаге расчета и образующую налог денежной наличности.

4. Интегральный эффект, или накопленный поток денежной наличности. Определяется как сумма годовых эффектов в текущих ценах за весь расчетный период.

5. Чистый дисконтированный доход, или дисконтированный интегральный эффект. Этот показатель представляет собой дисконтированный суммарный поток денежной наличности за расчетный период и определяет приведенный к году вложения капитала интегральный эффект от реализации рассматриваемого варианта проекта.

6. Индекс доходности или индекс прибыльности. Он представляет собой отношение суммы приведенных эффектов к величине капиталовложений. Если индекс доходности, то проект эффективен, если нет, то проект неэффективен.

7. Внутренняя норма доходности, или внутренняя норма прибыли, рентабельности, возврата инвестиций. Она представляет собой значение нормы дисконта, при которой $NPV=0$, т.е. сумма приведенных эффектов равна приведенным капиталовложениям.

8. Срок окупаемости-минимальный интервал времени (от начала существования проекта), за пределами которого интегральный эффект (накопленный поток денежной наличности с дисконтированием - NPV или без дисконтирования – CCF) становится положительным и в дальнейшем остается неотрицательным. Срок окупаемости удобно определять графоаналитическим путем по графикам изменения.

9. Удельная себестоимость продукции один из наиболее наглядных показателей эффективности. Она определяется на каждом шаге расчетного периода в соответствии с принятыми правилами расчета себестоимости продукции [34].

Методику расчета потока денег и составления таблицы Cash Flow рассмотрим на примере оценки эффективности автомобильного и железнодорожного видов карьерного транспорта в условиях Баженовских карьеров.

Продолжительность расчетного периода 10-15 лет. Расчет следует выполнять в прогнозных ценах с приведением разновременных показателей и их ценности в начальном периоде.

Исходные данные, необходимые для расчета потока денег, принимаются на основе технологических и экономических расчетов, в которых определяются

годовые объемы транспортных работ; на основе нормативно-справочной литературы и отчетным технико-экономическим показателям предприятий с аналогичными условиями.

Для расчета и оценки карьерного транспорта приняты следующие исходные данные:

1) объем транспортных работ $Q_{тр}=37,4$ млн. т/год;

2) себестоимость автотранспортных работ $S_{тр}=0.5$ долл/т,

3) себестоимость транспортных работ на ж.д. транспорте, $S_{тр}=0.14$ долл/т

4) цена транспортирования 1 т горной массы $Ц=0,9$ долл/т

Для реконструкции предприятия взяты соответствующие кредиты. Процент за кредит выплачивается со второго года эксплуатации карьера после реконструкции карьер. Кредит должен быть возвращён не позднее 3 лет после полученного последнего взноса в виде ежегодных сумм, размеры которых определяются финансовыми возможностями предприятия.

6) Суммарной размер ежегодных налогов содержит налоги и платежи на воспроизводство минерально-сырьевой базы, на право пользования недрами за пользование дорогами, владельцев транспортных сил за 1л.с. платежи за загрязнение окружающей среды, платежи за землю, на имущество, местные налоги, на содержание жилищно-коммунального хозяйства и др. Таким образом, налоги составят 30% получаемой прибыли и 10% эксплуатационных затрат;

7) Норма дисконтирования должна быть равна минимальной доходности проекта, т.е. проценту за кредит.

Однако необходимо учитывать ежегодный процент инфляции F , в % т.е. норма дисконтирования должна состоять из суммы реальной нормы дисконтирования E и инфляционного резерва $ИНФ$ т.е.

$$E = E_p + \text{Инф} \quad (2.35)$$

В данном случае ежегодный процент инфляции $E=15\%$

Применение метода дисконтирования потока наличности позволяет избежать ошибок, связанных с выбором коэффициентов дисконтирования. Но и в этом случае результаты оценки эффективности горных предприятий в настоящее время могут оказаться недостоверными из-за значительной нестабильности цен на ресурсы и продукцию предприятия. Сравнительная оценка решений должна учитывать динамику и прогноз цен. Однако в сложившейся кризисной ситуации прогнозирование цен затруднительно и использование прогнозных значений явилось бы лишь дополнительным источником ошибок [30,31].

Денежная оценка технологий и транспортных систем может колебаться в весьма широком диапазоне в зависимости от конъюнктуры рынка, характера взаимоотношений с предприятиями-смежниками, поставщиками оборудования,

материалов и множества других факторов. Энергетическая оценка по своей сущности не подменяет, а дополняет денежную оценку. Денежная оценка дает основание для выработки производственной тактики, энергетический анализ – для выработки стратегии формирования транспортных систем на весь период отработки карьера.

Выводы по второму разделу

Конвейерная и контейнерная технологии при их применении в глубоких карьерах позволяют решить весь комплекс проблем основных технологических процессов открытых горных работ. Использование круто наклонных конвейеров (КНК) и сменных контейнеров в карьерах значительно изменит принципы формирования экскаваторов и транспортных комплексов, повысит их производительность и эффективность экскаваторов по основной работе. Замена устаревших горнотранспортных машин на прогрессивное оборудование обеспечит повышение транспортной безопасности, повысит степень использования фронта горных работ и производственных мощностей карьеров. Важнейшим преимуществом КНК и контейнерных технологий является перспектива автоматизации ряда операций транспортного процесса в карьере.

Основные выводы раздела заключаются в следующем:

1. Разработан метод энергетической оценки транспортных систем глубоких карьеров. Обосновано использование в качестве основного критерия оценки величина удельных затрат первичных энергоресурсов (условного топлива) на подъем 1 т горной массы на 1 м, а в качестве дополнительного – удельное действие, представляющего произведение удельных энергозатрат на подъем горной массы и времени ее подъема, связывающего энергозатраты с производительностью и организацией работы транспорта.

2. Установлено, что энергетическая эффективность конвейерного транспорта (P_k) в 2,0 раза выше, чем электрифицированного железнодорожного ($P_{ж}$), и в 2,0-2,5 раза выше, чем автомобильного (P_a). Вместе с тем автотранспорт характеризуется лучшими показателями удельного действия (D_a) по сравнению с железнодорожным ($D_{ж}$).

Эффективность КНК и контейнерного подъема в конвейерно-контейнерной технологии открытых горных работ заключается в снижении энергетических и экономических потерь от простоя транспортных средств под погрузкой и в увеличении производительности экскаватора.

3. МЕТОДИКА РАСЧЕТА ЭНЕРГЕТИЧЕСКИХ ПОКАЗАТЕЛЕЙ МНОГОЗВЕННЫХ ТРАНСПОРТНЫХ СИСТЕМ КАРЬЕРА

3.1 Моделирование работы автомобильно-конвейерно-контейнерного (а-к-к) транспорта.

Целесообразность применения имитационных моделей для исследования параметров работы многозвенных транспортных систем на карьерах обусловлена следующим:

1. Структурной и функциональной сложностью систем, аналитическое описание которых существенно затруднено. Имитационные модели могут быть построены без привлечения сложного математического аппарата при обязательном сохранении их логической структуры.

2. Необходимостью учета стохастического характера горнотранспортных процессов. Применение для этих целей аппарата теории массового обслуживания с учетом приспособления модели к решению широкого круга задач объективно ведет к увеличению ее размерности, усложнению, снижению точности расчетов. Кроме того, в подобных моделях допускается определенная условность учета взаимодействия транспортных элементов вследствие того, что они, как правило, разрабатывается для объекта, вырванного из общей системы. Имитационные модели оказываются наиболее результативными для исследования энергетических показателей системы в динамике, когда в ее функционировании принимают участие случайные факторы.

3. Сложностью, а в некоторых случаях невозможностью проведения натурных экспериментов, в частности, в связи с отсутствием прямых аналогов применения а-к-к транспорту с рациональным размещением комплексов перегрузки КП. Метод имитационного моделирования позволяет, минуя натуральный эксперимент, адекватно описать работу системы.

4. Различием в характере функционирования (циклический и непрерывный), надежности отдельных звеньев системы а-к-к транспорту, что усложняет использование для ее описания однородного математического аппарата. Применение метода имитационного моделирования, который отличается гибкостью и универсальностью, позволяет избежать эти затруднения.

Разработанная имитационно-статистическая модель транспорта может использоваться как идентификационная для исследования закономерностей изменения характеристик системы, а в совокупности с экономико-математической моделью и как оптимизационная. Модель позволяет решать следующий круг задач:

- исследование влияния горнотехнических факторов, схемы путевого развития, надежности элементов транспортной системы, вместимости складов и бункеров и других технологических параметров на производительность а-к-к транспорту;

- выбор, а также проверку правильности выбора основного технологического оборудования, рациональных технологических параметров сложных горнотранспортных систем;
- определение рационального типа комплексов перегрузки с автомобильного на конвейерный транспорт;
- оптимизация вместимости бункеров и складов комплексов перегрузки;
- установление эксплуатационной производительности горнотранспортных систем;
- организация рационального взаимодействия дробильно-конвейерного комплекса и автомобильного транспорта.

Программа включает в себя 4 основных модуля:

- имитации работы ДКК;
- имитации функционирования системы автомобильного транспорта;
- имитации функционирования КП;
- обработки и представления информации.

Модель имитации функционирования сложных транспортных систем реализуется при следующих условиях:

- шаг временной дискретизации моделируемого процесса 1 мин;
- всем входным данным должны быть присвоены начальные значения;
- все входные и выходные параметры передаются через общую область памяти.

При построении имитационной модели адекватность обеспечивается использованием экспериментально установленных законов распределения характеристик моделируемых процессов, логическим описанием, правил взаимодействия и последовательности количественных и качественных изменений элементов системы при их функционировании.

При моделировании работы а-к. транспорта учитывается целый ряд факторов, основные из которых, а также способы их учета приведены в табл. 3.1.

Влияние факторов отражается совокупностью временных, пространственных и логических характеристик: распределениями времени протекания операций, графом перемещения составов по участкам путевой схемы, признаками назначения и состояния отдельных элементов системы и т.п.

Эффективность моделирования во многом определяется исходными данными, характеризующими особенности процессов и горнотехнических условий. К исходным данным, используемым при моделировании предъявляются требования полноты характеристик, учитывающих влияния факторов, определяющих адекватность модели.

Параметры функционирования а-к. транспорта в зависимости от характера применения можно разделить на 3 группы. К первой относятся параметры, характеризующие случайные колебания величин. Формирование случайных величин по их распределениям осуществляется алгоритмическим способом, т.е. используются рекуррентно полученные псевдослучайные числа.

Обработка результатов хронометражных наблюдений, графиков исполненного движения, бортовых систем автосамосвалов и оборудования ДКК позволила установить, что большинство из распределений учитываемых при моделировании величин с достаточной точностью аппроксимируются гамма распределением [32]. Оно носит общий характер и в качестве частных случаев включает в себя ряд часто встречающихся распределений

(Показательное, Эрланга и др.).

Таблица 3.1 – Основные факторы и способы их учета при моделировании работы а-к транспорта

Элементы, операции, показатели процесса	Факторы	Способы учета факторов при моделировании
Перегрузка автомобильного на конвейерный транспорт, транспортирование конвейерами	Грузоподъемность автосамосвала, интервалы и перерывы в поступлении авто самосвалов на разгрузку; продолжительность отказов, восстановления элементов ДКК; вместимость приемных бункеров ДПП	Формирование интервалов прибытия на разгрузку, присвоение признаков наличия, отсутствия потока автосамосвалов; формирование грузопотока, интервалов изменения текущей производительности ДКК
Движение автосамосвалов: скорость, время рейсовой работы организация движения автосамосвалов	Технологические ограничения скорости движения самосвалов, конструктивные особенности Участков Движение с грузом и порожняком, маршруты движения автосамосвалов, пересечение и смена направления движения, условия сигнализации, централизации, блокировки	Воспроизведение времени движения автосамосвалов. Систематизация участков по назначению, присвоение соответствующих условных признаков, признаков маршрутов, приоритета движения, определение порядка построения графа перемещений по участкам путевой схемы, воспроизведение времени на приготовление маршрута.
Перерывы в работе	Время отказа и восстановления автосамосвалов, участков схемы путевого развития	Присвоение признаков рабочего и нерабочего состояния, воспроизведение времени восстановления, времени безотказной работы самосвалов

С целью унификации и упрощения процесса моделирования для идентификации распределений случайных величин используется гамма распределение:

$$f(a, v, x) = \frac{a}{\Gamma(v)} x^{v-1} e^{-ax}$$

$$v = \frac{1}{v^2} : a = \frac{v}{x}$$

где v и x – коэффициент вариации и математическое ожидание величины.

Ко второй группе относятся параметры, изменение которых априорно предполагается несущественным. Так, время движения автосамосвалов по участку в общем случае является переменной величиной. Однако пределы изменения времени движения по коротким участкам, на которые разбивается схема путевого развития при моделировании незначительны (не более 0,8... 1 мин). Поэтому при моделировании работы автомобильного звена, когда шаг дискретизации равен 1 мин. целесообразно принимать время движения самосвала как детерминированную величину.

К третьей группе относятся константы: шаг моделирования, назначенное время модели, число участков схемы путевого развития по варианту и т.п.

При получении характеристик потока автосамосвалов в местах разгрузки на ДПП могут использоваться экспериментальные данные, априорная информация для получения распределений времени наличия организованного потока автосамосвалов и периодов отсутствия такого потока. Кроме того, соответствующие характеристики могут быть получены непосредственным воспроизведением работы экскаваторно-автомобильного комплекса. При построении модели используется первый способ. Это связано с тем, что работа автомобильного звена в схемах комбинированного, в частности, автомобильно-конвейерного транспорта достаточно хорошо исследована. Это обстоятельство позволяет при моделировании работы а-к транспорту уделить основное внимание взаимодействию ДКК с автомобильным транспортом.

В схемах с а-к-к транспорта автомобильное звено имеет ограничение на выходе - его производительность зависит от работоспособного состояния смежного звена, в данном случае ДКК. Анализ априорной информации [33] свидетельствует о том, что вариация ожидания разгрузки автосамосвалов на ДПП достигает 105%, тогда как вариация интервалов прибытия на разгрузку 88%. Для учета взаимодействия указанных звеньев используются результаты исследований по организации работы автомобильного транспорта [34,35,36], согласно которым в периоды отказов ДКК очередь автосамосвалов растет до определенного технико-экономическим расчетом уровня после чего поток переключается на пункт перегрузки на другой ДПП.

3.2. Особенности учета надежности работы оборудования при моделировании сложных транспортных систем карьеров

В настоящее время известно большое количество показателей надежности машин (ГОСТ 27. 002 - 89). Для реконструируемых изделий рекомендуется применение следующих показателей надежности: вероятность безотказной работы, коэффициенты готовности, средней наработки до первого отказа, коэффициенты технического использования, наработки на отказ или время безотказной работы, среднего времени восстановления, среднего ресурса, гамма процентного ресурса, параметра потока отказов и т.п. [37]

Определяющими условиями в выборе показателей надежности являются следующие:

1. Единый подход к учету надежности работы оборудования отдельных звеньев многозвенной транспортной системы.
2. Пригодность показателей для имитационно-статистического моделирования.
3. Возможность установления показателей надежности по имеющимся данным о работе оборудования.

Для автомобильного транспорта в настоящее время существует ряд показателей надежности, доведенных до норм проектирования. К таким показателям можно отнести следующие коэффициенты: списочного парка машин, использования, неравномерность грузооборота и др. Данные показатели формируются эмпирически путем корректировки проектных норм и решений практикой эксплуатации указанных видов транспорта на действующих предприятиях. Для оценки надежности дробилок и конвейеров наибольшее распространение получили следующие коэффициенты: коэффициент готовности, вероятность безотказной работы, интенсивность восстановления отказов [38,39,40].

Вместе с тем, структура имитационно-статистической модели не позволяет использовать эти показатели, так как воспроизводит реальные процессы и в этом случае для характеристики надежности отдельных элементов транспортной системы требуются распределения продолжительности простоев и работоспособного состояния между отказами.

Кроме того, эти показатели являясь относительными величинами не могут применены для решения ряда задач, так как не позволяют получить представление о влиянии отказов на конечный результат функционирования системы. В частности, использование этих показателей не дает возможности оценить эффективность применения аккумулирующих складов в системе а-к-к транспорта.

Для оценки надежности работы оборудования многозвенных транспортных систем приняты следующие показатели:

- время безотказной работы;
- продолжительность календарного времени между 111 LP.

Время обнаружения аварийных отказов и подготовка к ремонту входят во время восстановления.

Для характеристики ремонтпригодности приняты следующие показатели:

- время восстановления отказов;
- продолжительность ШПР.

Для определения показателей распределения характеристик надежности дробилок крупного дробления ККД-1500/180, а также конвейерного оборудования проведен анализ учетных данных карьера Бозымчак и Актогай за период 2016-2018 гг. Выбор этих предприятий обусловлен тем, что на них ведется наиболее полный учет соответствующих показателей работы оборудования.

По результатам обработки данных методами математической статистики получены характеристики распределений показателей надежности, используемых в качестве исходной информации при моделировании (табл. 3.2).

Таблица 3.2. - Характеристики распределений показателей надежности работы оборудования ДКК

Название показателя	Значения параметров распределений				
	a	ν	min, мин.	max, мин.	$T_{\text{ср}}$, мин.
1.Время работоспособного состояния конвейера	0,03	1,4	300	6000	2130
2.Время работоспособного состояния дробилки	0,017	1,27	300	7000	2460
3.Время безотказной работы ДКК после ППР	0,04	7,6	1800	21600	11640
4.Время восстановления отказа конвейера	0,028	1,13	5	150	27,4
5.Время восстановления отказа дробилки	0,042	1,31	5	180	37,9
6. Продолжительность ППР	0,107	1,63	120	5400	16,2

3.3 Формализованное описание имитационно-статистической модели функционирования системы карьерного автомобильно-конвейерно-контейнерного транспорта

Функционирование а-к транспорту укрупненно может быть описано совокупностью векторов состояний и моментов изменения состояний элементов системы.

Вектор состояния автомобильного транспорта $VSSA = (VS1, VS2)$

$VS1 = 1$ - наличие потока автосамосвалов

0 - отсутствие потока автосамосвалов

Вектор состояний $VS2$ формируется в момент прибытия очередного автосамосвала на дробильно-перегрузочный пункт

VS2 = 1- автосамосвал разгружается
 0 - нет разгрузки

Вектор моментов изменения состояний в функционировании автомобильного звена

$$VSM = \{MPLA, MNOA, MPA\},$$

где MPLA - момент возобновления организованного потока автосамосвалов;
 MNOA - момент прерывания потока автосамосвалов;
 MPA - момент разгрузки автосамосвалов.

Вектор моментов изменения состояния автомобильного транспорта формируется на основе распределений времени наличия и восстановления организованного потока автосамосвалов

$$VBA = \{TRA, T1A, TLA\},$$

где TRA - продолжительность периода организованного потока самосвалов;
 T1A - интервал прибытия автосамосвалов на ДНИ;
 TLA - время восстановления организованного потока автосамосвалов.

Вектора состояний ДКК характеризуется следующим набором параметров:

$$VSDK = \begin{cases} VSK1, VSK2, \dots, VSK(N), VSD1, VSD2 \dots VSD(M) \\ VSPP, VSB1, VSB2 \dots, VSB(J), VSS1, VSS2 \dots VSS(L) \end{cases}$$

$$\text{где } VSK(N) = \begin{cases} 1 - N^{\text{ый}} \text{ конвейер в работе} \\ 0 - N^{\text{ый}} \text{ конвейер неисправен} \end{cases}$$

$$VSD(M) = \begin{cases} 1 - M^{\text{ый}} \text{ конвейер в работе} \\ 0 - M^{\text{ый}} \text{ конвейер неисправен} \end{cases}$$

$$VSPP = \begin{cases} 1 - \text{период между ППР} \\ 0 - \text{простой ДКК из - за ППР} \end{cases}$$

$$VSB(J) = \begin{cases} 1 - J^{\text{ый}} \text{ бункер КП в работе} \\ 0 - J^{\text{ый}} \text{ бункер неисправен} \end{cases}$$

$$VSS(L) = \begin{cases} 1 - L^{\text{ый}} \text{ складское оборудование в работе} \\ 0 - L^{\text{ый}} \text{ складское оборудование неисправно} \end{cases}$$

Вектор состояний ДКК характеризует состояние ненадежных элементов конвейеров, дробилок, бункеров перегрузочных пунктов, складского оборудования, а также находится подсистема в состоянии ППР или нет [42]. Параметры состояний ДКК формируются с использованием распределений продолжительности безотказной работы, времени ликвидации отказов, времени между ППР, продолжительности ППР. Вектор продолжительности безотказной работы

$$VPBK = \{TRK1, TRK2, \dots, TRK(K); TRD1, TRD2, \dots, TRD(J); TRP1, TRP2, \dots, TRP(N); TRS1, TRS2, \dots, TRS(L); TRKP\}$$

где TRK(K) - продолжительность безотказной работы $K^{го}$ конвейера;
 TRD(J) - продолжительность безотказной работы $J^{ой}$ дробилки;
 TRP(N) - продолжительность безотказной работы $N^{го}$ бункера;
 TRS(L) - продолжительность безотказной работы $L^{го}$ бункера;
 TRKP - период между ППР дробильно-конвейерного комплекса.

Вектор времени ликвидации отказов ДКК

$$VLO = \{TLO1, TLO2, \dots, TLO(K); TLOD1, TLOD2, \dots, TLOD(J); TLOP1, TLOP2, \dots, TLOP(N); TLOS1, TLOS2, \dots, TLOS(L), TLOPP\}$$

где TLO(K) - время ликвидации отказа $K^{го}$ конвейера;
 TLOD(J) - время ликвидации отказов $J^{ой}$ дробилки;
 TLOP(N) - время ликвидации отказов $N^{го}$ бункера;
 TLOS(L) - время ликвидации отказов $L^{го}$ устройства склада;
 TLOPP - продолжительность ППР ДКК;

Вектор моментов изменения состояния ДКК

$$VMKK = \{MLOK1, MLOK2, \dots, MLOK(K); MLOD1, MLOD2, \dots, MLOD(J); MNOK1, MNOK2, \dots, MNOK(K); MNOD1, MNOD2, \dots, MNOD(J); MLOP1, MLOP2, \dots, MLOP(N); MLOPP; MNOP1, MNOP2, \dots, MNOP(N); MNOS1, MNOS2, \dots, MNOS(L); MNOPP\}$$

где MLOK(K) - момент ликвидации $K^{го}$ конвейера;
 MLOD(J) - момент ликвидации отказа $J^{ой}$ дробилки;
 MLOP(N) - момент ликвидации отказа $N^{го}$ бункера;
 MLOS(L) - момент ликвидации отказа $L^{го}$ оборудования склада;
 MLOPP - момент окончания ППР ДКК;
 MNOPP - момент начала ППР ДКК;
 MNOK(K) - момент отказа $K^{го}$ конвейера;
 MNOD(J) - момент отказа $N^{го}$ бункера;
 MNOS(L) - момент отказа $L^{го}$ устройства склада.

3.4 Алгоритм имитационно-статистической модели функционирования автомобильно-конвейерно-контейнерного транспорта карьеров (а-к-к)

Блок-схема имитирующего алгоритма представлена на рисунке 3.1. В блоке Л₁ А₁ осуществляется ввод исходных данных. В блоках Л₁В₂ и Л₁С₂ определяется интервал работоспособного состояния К^{г0} конвейера TRK(K) по соответствующему распределению [41].

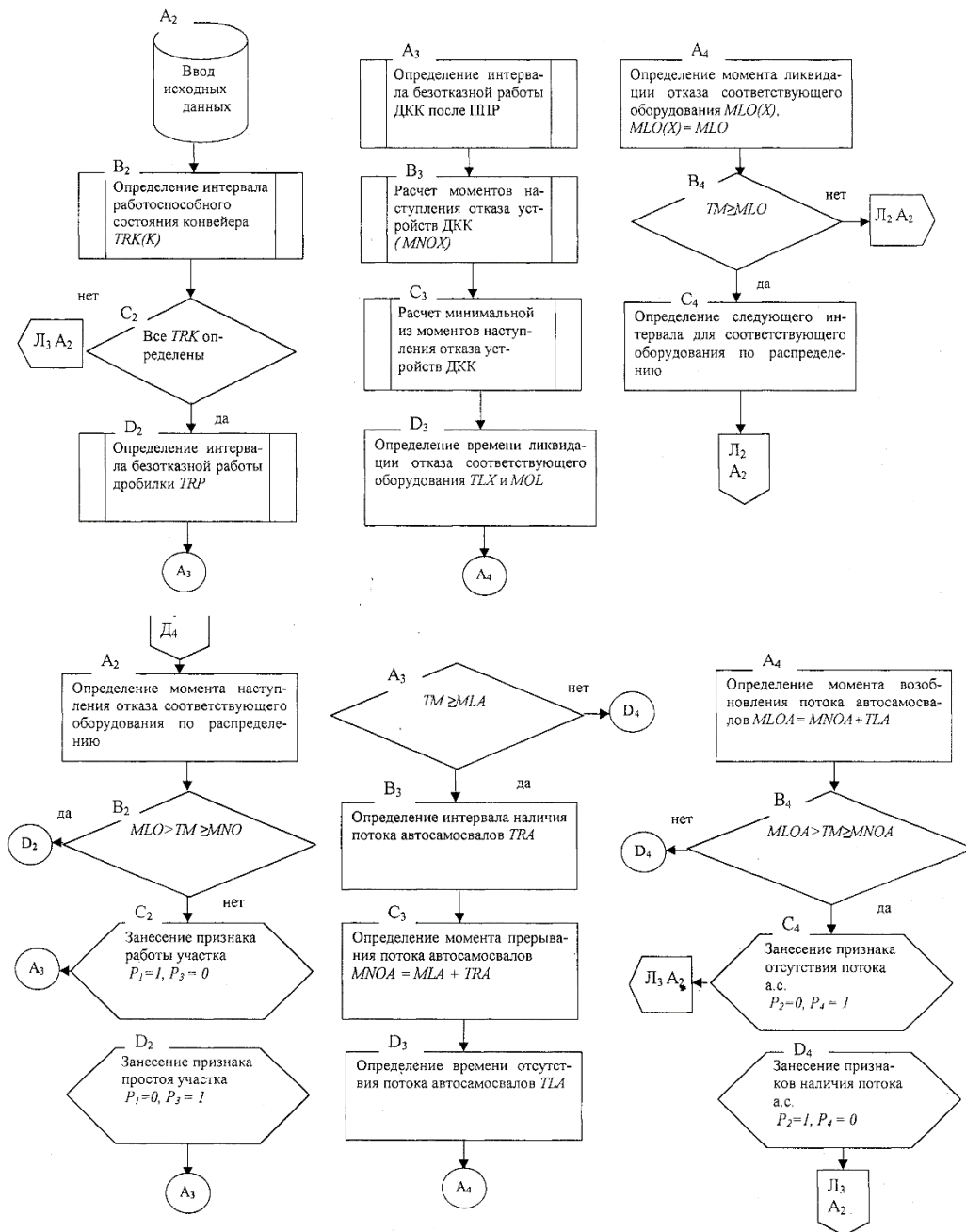


Рисунок 3.1. Блок-схема алгоритма имитационной модели работы а-к-к транспорта

В блоке A_2B_2 - продолжительность безотказной работы дробилки и устройств перегрузки по распределениям соответственно $TRD(N)$ и $TRP(J)$. В блоке L_1A_3 - продолжительность безотказной работы ДКК после ППР($TRPP$). В блоке L_1B_3 - вычисление моментов отказа для перечисленных единиц оборудования:

$$MNOX = \begin{cases} TRK(K) \\ MLOX + TRP(N) \\ TRD(J) \\ TRPP \end{cases},$$

где $MNOX$ - момент ликвидации отказа соответствующего оборудования, мин. В блоке L_1C_3 определяется минимальный из моментов отказа оборудования ДКК, а в блоках L_1D_3 и L_1A_3 - время и момент ликвидации отказа соответствующего оборудования. В блоке L_1C_4 определяется закончилось ли восстановление отказа соответствующего оборудования. В блоках L_1D_4 и L_2A_2 – определение следующего интервала работоспособного состояния и момента наступления отказа для соответствующего типа оборудования. В блоке L_2B_2 путем сравнения времени модели TM с моментом отказа и моментом ликвидации отказа определяется в простое ли соответствующее оборудование ДКК. В блоках L_2C_2 и L_2D_2 признакам простоя или работы ДКК присваиваются соответствующие значения: $P_1=1, P_3=0$ в случае работоспособного состояния; $P_1=0, P_3=1$ случае простоя ДКК.

В блоке L_3A_2 определяется возобновился ли организованный поток автосамосвалов на пункт перегрузки на конвейерный транспорт. В блоке L_2B_3 – очередной интервал потока автосамосвалов TRA по соответствующему распределению. В блоке L_3A_2 - момент прерывания потока автосамосвалов на ДПП:

$MNOA = MLA + TRA$. В блоках L_2D_3 и L_2A_4 определяются интервал отсутствия и момент возобновления организованного потока автосамосвалов соответственно. При этом

$$MLOA = MNOA + TLA$$

В блоке L_2B_4 определяется наличие организованного потока автосамосвалов. В блоках L_2C_4 и L_2D_4 признакам наличия потока автосамосвалов присваиваются соответствующие значения: $P_2 = 1, P_4 = 0$ при наличии потока; $P_2 = 0, P_4 = 1$ при отсутствии потока. В блоке L_3A_2 определяется разгрузился ли очередной автосамосвал, а в блоке L_3B_2 производится учет разгрузившихся автосамосвалов. В блоке L_3C_2 - вычисление интервала разгрузки очередного автосамосвала TIA по распределению, а в блоке L_3D_2 - момент его прибытия на разгрузку

$$MPA = TM + TIA$$

В блоке L_3B_3 определяется количество горной массы, которое может поступить на КП в единицу времени при отсутствии ограничений на выходе, а также суммарное ее значение за время моделирования

$$QI = P_1 P_2 Q,$$

$$QSI = QSI + QI,$$

где Q - минутная производительность, определяемая числом разгрузившихся автосамосвалов, т/мин.

В блоке L_3C_3 рассчитываются потери в перевозках горной массы ввиду простоев ДКК и отсутствия автосамосвалов соответственно QPK и QPA

$$QPK = QPK + QIP_3$$

$$QPA = QPA + QIP_4$$

В блоке L_1A_4 проверяется все ли реализации проведены $NR = NRR$. Если нет, то обнуляется время модели (блок A_2L_{11}), а управление передается на начало (блок L_1B_2). В противном случае в блоке C_2L_{11} производится статистическая обработка результатов моделирования.

Выводы по третьему разделу

В разделе обоснована целесообразность применения имитационного моделирования для исследования проектирования и реконструкции сложных транспортных систем карьеров. Разработана имитационно-статистическая модель функционирования системы а-к-к транспорта. Особенность модели заключается в пооперационном воспроизведении работы ДКК и автомобильного транспорта. Это обуславливает ее универсальность и позволяет использовать для решения широкого круга задач по исследованию, оценке и обоснованному выбору технологических параметров сложных многозвенных транспортных систем, в частности, систем с а-к-к транспортом. Реализованы экспериментальные планы при совместном использовании алгоритмизированных методов планирования эксперимента и имитационного моделирования. Установлены многофакторные зависимости производительности системы а-к-к транспорта от вместимости складов и бункеров КП, числа автосамосвалов в работе, расположения КП. Выявлены зависимости доли времени бункерной перегрузки горной массы в составе комбинированных КП. Показатель теоретического корреляционного отношения по устанавливаемым параметрам составляет 0,81-0,93, относительная погрешность аппроксимации 0,8-2,7%, относительная погрешность результатов моделирования в сравнении с фактическими данными на карьерах - 5-8%». Это свидетельствует о повышении обоснованности и качества оценки и выбора технологических параметров а-к-к транспорта при использовании имитационного моделирования по сравнению с другими численными методами.

По результатам исследования установлено следующее:

1. На производительность системы а-к-к транспорту, определяющее влияние оказывают такие факторы, как глубина размещения КП, вместимость складов и бункеров, число находящихся в работе автосамосвалов.

Установленные закономерности состоят в следующем:

- максимальные темпы прироста производительности а-к-к. транспорта при увеличении вместимости бункеров с 0,5 до 9 тыс. т достигаются при $N_{kc} = 8-9$ ед. (14-15%). При $N_{kc} = 10$ ед. темпы прироста значительно ниже (около 11%), а система а-к-к. транспорта близка к "насыщению" по производительности, и дальнейшее увеличение числа самосвалов в работе не дает результата.

- при размещении КП на поверхности при увеличении вместимости склада с 10 тыс. т до 150 тыс. т обеспечивает прирост производительности системы а-к. транспорта с 20,9 до 22,9 млн. т. в год (на 9,5%).

2. Доля времени бункерной перегрузки (Δ) находится в обратной зависимости от активной вместимости склада КП и в прямой от производительности системы а-к-к. транспорта и вместимости бункеров. Δ изменяется в широких пределах: от 60 до 84-85% при изменении производительности от 10 до 24 млн. т в год, вместимости складов от 150 до 10 тыс. т.

3. Для многозвенных транспортных систем характерны значительные потери производительности, связанные с простоями смежных участков. Простои оборудования из-за отсутствия горной массы на складе КП, а также отсутствия места на складе должны быть сведены к минимуму за счет организации рационального взаимодействия ДКК с автомобильным транспортом.

4. ОСНОВНЫЕ НАПРАВЛЕНИЯ СНИЖЕНИЯ ЭНЕРГОПОТРЕБЛЕНИЯ ТЕХНОЛОГИЧЕСКИМ КАРЬЕРНЫМ ТРАНСПОРТОМ

4.1. Оценка энергоемкости транспортных систем глубоких карьеров

Основной объем горной массы на глубоких карьерах РК достигается с применением технологических схем с использованием комбинированного автомобильно-железнодорожного транспорта. Удельная энергоемкость технологических схем с автомобильно-железнодорожным транспортом составляет 1,47-1,89 кг у.т./т (42,8-55,5 мДж/т). При этом энергозатраты на перевозку горной массы транспортом занимают 47,1-76,8% в общей энергоемкости технологической схемы, сборочным автотранспортом 21,8-27,3%), магистральным железнодорожным транспортом 42,8-53,3%. Энергозатраты на бурение взрывных скважин составляют 1,7-5,9%) общей энергоемкости, на экскавацию в забое 7,7-13,6%, на экскаваторную перегрузку 7,8-10,0%, на отвалообразование 5,4-8,6% [44,45].

Технологические схемы с самостоятельным железнодорожным транспортом в основном представлены отработкой верхних и средних горизонтов мощных железорудных карьеров. Их удельная энергоемкость составляет 1,0-1,2 кг у.т./т (29,0-34,0 мДж/т).

Область применения технологических схем с автосамосвалами в качестве самостоятельного вида транспорта на горнодобывающих предприятиях черной металлургии ограничена начальным периодом разработки и карьерами небольшой глубины (до 100-150 м) и производительности. Более широкую область применения имеют магистральные автоперевозки на карьерах по добыче цветных металлов, что обусловлено специфическими условиями их разработки (ограниченные размеры в плане, сложное залегание полезного ископаемого, небольшая производительность по горной массе и др.).

На карьерах черной металлургии, обрабатываемых с применением автотранспорта, удельная энергоемкость технологических схем составляет 1,0-1,5 кг у.т./т (29,0-44,0 мДж/т). В глубоких карьерах цветной металлургии удельная энергоемкость достигает 1,8-2,0 кг у.т./т (52,8-58,6 мДж/т). При этом доля автотранспорта в общей энергоемкости увеличивается до 85-90%.

По удельной энергоемкости технологические процессы открытых горных работ на глубоких карьерах можно разделить на две группы:

1) Процессы, характеризующиеся относительно стабильными значениями удельной энергоемкости. К таким процессам относится бурение, экскавация и отвалообразование.

2) Процессы, удельная энергоемкость которых возрастает с увеличением глубины горных работ. В первую очередь к таким процессам относится транспортирование горной массы. С внедрением на карьерах многозвенных схем комбинированного транспорта (автомобильно-конвейерно-

железнодорожный и др.) следует ожидать резкое увеличение энергозатрат на перегрузку горной массы.

Среди технологических факторов сокращения расхода дизельного топлива в комбинированных транспортных схемах карьеров особое внимание уделяется поддержанию объемов и расстояний автоперевозок на минимальном технически необходимом уровне, а также распределению части объемов сборочного на магистральный транспорт (железнодорожный, конвейерный), характеризующийся более высокими показателями энергетической эффективности. Однако на практике это не всегда достижимо из-за отставания скорости понижения коммуникаций железнодорожного транспорта и перегрузочных пунктов от скорости понижения горных работ в зоне автотранспорта, стационарности перегрузочных пунктов ЦПТ и т.п.

При создании и внедрении мобильных комплексов циклично-поточной технологии расширяются возможности снижения энергопотребления за счет организации перевозок сборочным автотранспортом "сверху вниз" при движении груженых автосамосвалов на спуск. Эффективность электродинамического торможения груженых автосамосвалов при движении на спуск ограничивается мощностью, рассеиваемой тормозными резисторами. По данным горнорудных предприятий (Ингулецкий ГОК, Сорский молибденовый комбинат), при движении груженых автосамосвалов на спуск более 4% были случаи перегрева тормозных резисторов и отказа тормозов. В связи с этим Белорусский автозавод не рекомендует эксплуатацию отечественных дизель-электрических автосамосвалов на перевозках горной массы "сверху вниз" при уклонах 8-10%. Указанная задача решается путем внедрения принудительного охлаждения тормозной системы. В настоящее время проходят испытания опытные образцы автосамосвалов БелАЗ-75201, оборудованных тормозными резисторами обдуваемого типа УВТР-2х600 с приводом вентиляторов от тяговых мотор - колес ДК-722 и предназначенных для работы на спусках [46].

Установлено, что среднетехнические скорости при работе автосамосвалов на спуск горной массы в 1,1 - 1,37 раза превышают соответствующие скорости при работе на подъем. Конкретное значение увеличения скорости определяется соотношением наклонных и горизонтальных участков в общей протяженности трассы. Соответственно, при работе на спуск горной массы достигается на 5-20%) большая производительность автоперевозок.

Важным направлением снижения энергопотребления при эксплуатации автотранспорта в рабочей зоне карьеров является оптимизация схемы вскрытия временными автосъездами. Разработанный в Уральской государственной горно-геологической академии метод оптимизации основан на разделении грузооборота на две составляющие: минимально необходимую вертикальную часть грузооборота по подъему горной массы до перегрузочных пунктов и технологически необходимую горизонтальную часть, которая минимизируется за счет выбора количества местоположения вскрывающих выработок и порядка отработки карьерного поля. Это особенно актуально для сборочного автотранспорта железорудных карьеров, где горизонтальная составляющая

достигает 35-50%) общего грузооборота. Расчеты показывают, что оптимизация схем автотранспортных коммуникаций обеспечивает снижение горизонтальной составляющей грузооборота на 20-40%) при соответствующем сокращении расхода дизельного топлива на 2-6%.

На расход топлива существенное влияние оказывают конструкция, параметры и состояние карьерных автомобильных дорог. Для обеспечения рациональных режимов движения, сокращения потерь времени в ожидании погрузки и разгрузки должны выбираться оптимальные схемы подъездов для погрузки, а также маневров на разгрузочной площадке. Особенно важно обеспечить достаточные радиусы поворота автосамосвалов. Для нормальной эксплуатации и устранения влияния размеров маневровых площадок и радиусов закруглений на работу автосамосвалов необходимо, чтобы радиусы поворота автосамосвалов были не менее чем на 30 %) больше их минимальных значений [47,48]. Автомобильные дороги на многих карьерах не отвечают современным техническим требованиям, предъявляемым конструкциями автосамосвалов. Автодороги имеют невысокий транспортно-эксплуатационные показатели и низкую надежность конструкций дорожных одежд, что приводит к увеличению сопротивления качению. Увеличение сопротивления качению на автодорогах со щебеночным покрытием на 1кН/т сопровождается повышением расхода топлива на 0,8- 1,2‰. Так, повышенный (на 15-20%) расход дизельного топлива на карьере Качарского ГОКа объясняется в основном высоким значением сопротивления качению (40-45 кН/т), обусловленным упругими деформациями дорожных одежд, устраиваемых на рыхлом основании, в летний период. Конструкции дорожных одежд для современных автосамосвалов должны обладать повышенной несущей способностью, рассчитанной на осевые нагрузки до 2000 кН, отвечать составу, интенсивности движения автотранспорта и сроку службы автодорог. Исследованиями установлено, что даже для автосамосвалов особо большой грузоподъемности (120-180 т) вполне пригодны автодороги со щебеночным покрытием, но с необходимым подбором качественных строительных материалов, тщательной укаткой и обработкой вяжущими веществами.

С понижением горных работ на карьерах увеличивается расстояние порожнякового пробега автосамосвалов, что приводит к снижению коэффициента использования пробега, производительности и повышению расхода топлива. В наибольшей степени это проявляется на сборочных перевозках, характеризующихся значительной удаленностью (до 4-10 км) зоны работы автотранспорта от пунктов технического обслуживания и заправки автосамосвалов. В целях снижения порожняковых пробегов рекомендуется устраивать временные стоянки для пересмены водителей, пункты заправки топливом и смазочными материалами, посты для выполнения мелких текущих ремонтов непосредственно в карьере. Положительный опыт эксплуатации таких стоянок имеется на карьерах комбината Печенганикель, Оленегорском, Соколовском, Северного и Центрального ГОКов. Исследования показывают, что устройство внутрикарьерных стоянок экономически оправдано при глубине

карьеров более 200-250 м и удаленности производственно-технической базы от места работы на расстояние более чем 2,5-3,0 км.

Конструктивные факторы играют большую, а иногда определяющую, роль в расходе топлива на карьерном автотранспорте. Среди них немаловажное значение имеет собственная масса автосамосвала. При движении груженых автосамосвалов 43-45% расхода топлива приходится на подъем собственной массы. Коэффициент тары отечественных автосамосвалов составляет 0,76-0,92, что на 8-20% выше, чем у зарубежных аналогов. Для снижения массы тары необходимо применять высококачественные стали, легкие стали, синтетические материалы. Кузов автосамосвала является наиболее металлоемким узлом, его масса достигает 30% собственной массы машины. Имеется возможность на 4-5%) повысить топливную экономичность за счет применения для кузовов легких сплавов, а также выпуска сменных кузовов для перевозки пород с различной объемной массой [49].

В настоящее время на карьерах отрасли имеются значительные организационные возможности снижения расхода дизельного топлива, включающие:

- совершенствование управления работой автотранспорта, в том числе внедрение автоматизированных систем управления с компьютерными устройствами;

- повышение качества технического обслуживания и ремонта автосамосвалов;

- совершенствование нормирования и планирования расхода топлива.

Особое внимание должно быть обращено на своевременность и качество технического обслуживания и ремонтов, при которых устраняются дефекты, вызывающие повышенный расход топлива. Для установления дефектов необходимо использовать современные средства диагностики и настройки параметров двигателей и электротрансмиссии автосамосвалов. Возможность диагностики топливной аппаратуры и замеров расхода топлива в единицу времени является отличительной особенностью конструкции стенда. Испытание и внедрение стенда на Качарском ГОКе показало, что периодическая диагностика и регулировка параметров работы дизельного двигателя и топливной аппаратуры позволяют поддерживать свободную мощность дизеля на номинальном уровне, а удельный расход топлива по парку автосамосвалов уменьшить не менее чем на 5% по сравнению с существующим уровнем.

Экономия горюче-смазочных материалов может быть достигнута внедрением научнообоснованного нормирования и планирования их расхода. Предложенные дифференцированные нормы расхода дизельного топлива карьерными автосамосвалами привели к сокращению простоев автосамосвалов (на 8-10%) из-за необеспеченности топливом, вызванной недостаточной обоснованностью нормативов. Дальнейшее совершенствование нормирования и планирования расхода топлива карьерным автотранспортом должно идти в направлении полного учета воздействующих факторов: технического состояния

автосамосвалов, качества дорожного покрытия, использования грузоподъемности и т.п. Этому будет способствовать разработка и внедрение встроенных компьютерных систем учета работы автосамосвалов.

4.2. Пути экономии и рационального использования электрической энергии на железнодорожном и конвейерном транспорте

Основным потребителем электроэнергии на горнорудных предприятиях является железнодорожный транспорт. Он потребляет до 85% общего расхода электроэнергии по предприятию.

С возрастанием глубины карьеров резко возрастают энергозатраты, увеличивается расстояние транспортирования, снижается производительность и растет трудоемкость железнодорожного транспорта. Увеличение высоты подъематорной массы на 1 т горной массы железнодорожным транспортом на каждые 100 м повышает энергозатраты на 2,5 кВт. Этот же показатель для остального имеющегося в карьере оборудования, занятого в других технологических процессах (экскавация, бурение, водоотлив, освещение и т. д.), составляет всего 1,03-1,05 кВт. Возрастание энергозатрат с глубиной разработок отрицательно влияет на эффективность железнодорожного транспорта [41,42].

Для уменьшения себестоимости транспортирования, сокращения трудовых затрат и экономии энергоресурсов при использовании технологического железнодорожного транспорта в глубоких карьерах имеются следующие инженерные решения:

- увеличение руководящих уклонов железнодорожных путей;
- упрощение схем путевого развития;
- перспективное совершенствование тяговых средств локомотива и повышение надежности его работы;
- применение перспективных специализированных, наиболее приспособленных к работе в глубоких карьерах тяговых агрегатов;
- совершенствование схемно-режимных решений.

Так же, как и в случае автотранспорта, важным направлением энергосбережения на железнодорожном транспорте является увеличение уклонов путей. Увеличение руководящих уклонов железнодорожных путей позволяет сократить объемы горно капитальных работ по строительству внешних траншей и увеличить глубину их заложения, обеспечивая непосредственные (без тупиков) заезды с поверхности на большое число горизонтов. Для достижения конечной глубины карьера при больших величинах руководящих уклонов, в сопоставлении с применяемыми в практике проектирования и эксплуатации, требуется организация меньшего числа внутрикарьерных разделительных пунктов, что несомненно упрощает общую схему транспортных коммуникаций. При сокращении же протяженности основных выездов и соединительных путей уменьшаются объемы путепереукладочных работ. Кроме того, уменьшается расстояние

транспортирования за счет преодоления необходимой высоты подъема с большим уклоном, а это, в свою очередь, приводит к сокращению числа транспортных средств, затрат на устройство транспортных коммуникаций и т. д.

Важную роль в повышении энергетической эффективности железнодорожного транспорта играет совершенствование тяговых свойств локомотива, повышение надежности его работы, т.е. такие качества, которые характеризуют технический уровень. В этом отношении тяговый агрегат, состоящий из нескольких (двух или трех) тяговых единиц, имеет определенные преимущества перед электровозами, работающими по системе многих единиц и имеющими общий сцепной вес, равный сцепному весу тягового агрегата. К таким преимуществам следует отнести уменьшение числа силовых аппаратов и машин. На тяговом агрегате переменного тока устанавливается один мощный силовой трансформатор, два фазорасщепителя, два мотор-компрессора, общие для всех тяговых единиц, тогда как при электровозной тяге эти машины устанавливаются на каждом электровозе [43].

Глубина вывозки горной массы железнодорожным транспортом 300 - 350 м при уклонах выездных путей 60-80% является предельной для локомотивной тяги (по прочности ударно-тяговых приборов, нагреву основного электрооборудования и передаче энергии по контактной сети). Вместе с тем при сохранении существующих темпов увеличения глубины карьеров можно предположить, что в будущем глубина ряда карьеров достигнет 400 м.

Для обеспечения эффективного применения электрической тяги на карьерах глубиной 500 - 700 м необходимо создание такого типа ЭПС, который мог бы надежно работать на выездных путях из карьера с уклоном 140-160% при сохранении оптимальной весовой нормы поезда для рационального использования горного и транспортного оборудования.

Рациональным использованием электроэнергии на железнодорожном транспорте в значительной степени определяется заложенными в тяговых агрегатах схемно-режимными решениями. Так, опыт применения на Качканарском и Коршуновском ГОКах тяговых агрегатов EL-20 с двухзонным регулированием скорости движения выявил резкое увеличение энергозатрат на перевозку горной массы: удельный расход на Коршуновском ГОКе составлял 2,9 кВт·ч/т, в то время как при эксплуатации тяговых агрегатов ОПЭ-1А с четырехзонным регулированием скорости - 1,44 кВт·ч/т. Таким образом, применение тяговых агрегатов ОПЭ-1А взамен EL-20 обеспечивает экономию электроэнергии на технологических перевозках Коршуновского ГОКа 8,6 млн. кВт·ч в год [44].

Важную роль в снижении энергозатрат технологическим железнодорожным транспортом играет выбор режима транспортирования горной массы (режим тяги или режим толкания). Работа локомотивов в режиме тяги имеет ряд преимуществ по сравнению с работой в режиме толкания; например, улучшается взаимодействие подвижного состава и пути, особенно на криволинейных участках.

Результаты исследований позволили сделать следующие основные выводы:

1. Средняя экономия электроэнергии только при выезде по траншее с уклоном 50‰ в режиме тяги по сравнению с режимом толкания для состава из 10 вагонов составляет 2,58%, для состава из 11 вагонов 3,02%).

2. Расход электроэнергии при выезде по траншее с уклоном 50‰ в режиме тяги состава из 11 вагонов по сравнению с составом из 10 вагонов увеличивается на 10,24%).

3. Расход электроэнергии при выезде с внутрикарьерной станции состава из 11 груженых вагонов только по траншее с уклоном 50‰ ДО разделительной вставки перед автомобильным мостом составляет 1652,5 кВт·ч. Расход электрической энергии для того же состава при выезде с внутрикарьерной станции по траншее с уклоном 40‰ также до разделительной вставки 1740,2 кВт·ч, что на 5,3‰ больше.

4. Среднее время выезда от внутрикарьерной станции до разделительной вставки перед автомобильным мостом из 11 груженых вагонов в режиме толкания по траншее уклоном 50‰ составляет 10,26 мин, по траншее с уклоном 40‰ 23,19 мин. Разница во времени 12,93 мин.

5. Потеря электроэнергии при остановке тягового агрегата с груженными вагонами составляет 16% в среднем затрачиваемой на уклоне.

6. Расход электроэнергии при полном цикле погрузка-разгрузка при выезде по траншее с уклоном 40‰ состава из 11 вагонов в режиме толкания составляет 2117 кВт·ч, при выезде из траншеи с уклоном 50‰ 2084 кВт·ч.

Таким образом, режим вытягивания груженых автосамосвалов доказал свою энергетическую эффективность (сокращение расхода электроэнергии на вывозе руды составляет 5-6%). Кроме того, режим тяги позволяет сократить время транспортного цикла, снизить воздействие железнодорожных составов на рельса-шпальную решетку верхнего строения пути, стабилизировать ширину колеи, уменьшить износ некоторых элементов пути и автосамосвалов.

Пути снижения расхода электрической энергии на конвейерном транспорте являются:

1. увеличение рабочих углов наклона конвейерных комплексов, следовательно, сокращение длины транспортирования конвейерных линий;
2. автоматизация конвейерных линий;
3. совершенствование конструкций конвейеров;
4. создание вспомогательных средств и устройств обеспечения нормативной работы установок, а именно:

-выбор оптимального привода для конвейерных установок с различными параметрами;

-разработка средств и способов очистки барабанов и лент от налипающего или намерзающего материала;

- совершенствование конструкций, погрузочных и перегрузочных пунктов, особенно при работе на высоких скоростях движения.

Энергетическая эффективность работы конвейерных комплексов зависит от структурной сложности схемы транспортирования. В частности, ей характерна "жесткая" связь между элементами, поэтому отказ даже одной машины приведет к вынужденному простоя всей системы (потери производственной мощности, дополнительное увеличение энергозатрат на пуск и регулировку режима транспортирования и т.п.) [44].

В связи с возрастанием глубины разработок особое значение приобретает создание и использование конвейерных установок, способных работать на больших углах наклона конвейерного става. Созданные ранее и применяемые сегодня для этой цели типы конвейеров отличаются большой сложностью, они мало приспособлены для обеспечения высокой производительности и для перемещения крупнокусковых грузов. Специализированный конвейерный транспорт должен иметь, прежде всего, резервы увеличения преодолеваемого подъема с минимальными металло и материалоёмкостью, оптимально выбранную форму желоба, повышенную прочность ленты, мощные многорежимные приводные станции и эффективную организацию рабочего процесса. Конкретно в отношении лент есть основание предположить, что лентам на синтетической основе будет отдано предпочтение (перед резиновыми).

Существенной мерой снижения энергопотребления комплексов ЦПТ является повышение их загрузки путем координации работы смежных транспортных звеньев. Так, для дробилок ККД-1500/180 увеличение производительности с 1000 до 2000 т/ч снижает расход электроэнергии с 0,14 до 0,08 кВт·ч/т. Для конвейеров такое же повышение производительности приводит к сокращению расхода электроэнергии на 20-30%. При неполной загрузке дробильно - конвейерных комплексов возрастает относительная доля мощности, расходуемой на преодоление момента холостого хода. Существенно снизить энергозатраты в таком случае можно внедрением непрерывного ситуационно-оптимального регулирования скорости движения ленты при изменении нагрузки.

Конвейерный транспорт сам по себе - непрерывно автоматически действующая система. Однако автоматическое управление и регулирование отдельных конвейеров и их комплексов вместе с техническим и погрузочным оборудованием имеют первостепенное значение для дальнейшего повышения энергетической эффективности конвейерного транспорта и всего горного предприятия. Автоматизация с широким применением средств телемеханики дает возможность регулирования важнейших характеризующих работу конвейеров технических показателей, таких как натяжение ленты в периоды пуска и установившегося движения, распределение тяговой силы между двигателями и приводами в много приводных конвейерах, скорость движения ленты и пр.

Материалы, изложенные выше и систематизированные выводы, свидетельствуют о значительных резервах повышения энергетической эффективности транспортных систем глубоких карьеров.

Выводы по четвертому разделу

1. Энергетическая эффективность открытых горных работ в значительной степени (50 - 90%) определяется энергозатратами на транспортирование горной массы, имеющими тенденцию к увеличению с ростом глубины разработки.

2. Наиболее энергоемким по электропотреблению является транспортирование горной массы железнодорожным транспортом (34,5 - 79,3% общего расхода электроэнергии по карьерам). Расход электроэнергии на экскавацию составляет 15,0 - 25,2%, на буровзрывные работы 1,8 - 17,6%, на вспомогательные процессы 2,2 - 15,2% общего расхода. Удельный расход электроэнергии на технологических процессах характеризуется следующими показателями: железнодорожный транспорт 1,17 - 2,5 кВт·ч/т, конвейерный 0,30 - 0,62 кВт·ч/т, бурение 0,15-0,41 кВт·ч/т, дробление горной массы в карьере 0,06 - 0,20 кВт·ч/т, перегрузки горной массы 0,30 - 0,40 кВт·ч/т.

3. Расход энергии на технологические автоперевозки в глубоких карьерах составляет от 21,8-55,1%) (сборочные перевозки) до 85-90%) (магистральные автоперевозки) в общих энергозатратах на добычу горной массы.

4. Автомобильный транспорт характеризуется лучшей адаптивностью энергетических показателей к изменению (сокращению) объемов перевозок по сравнению с железнодорожным и конвейерным, что имеет важное значение в условиях перехода к рыночной экономике. Коэффициент адаптивности автотранспорта составляет 0,65 - 0,86%, железнодорожного 8,33 - 11,0%, конвейерного 13,51 - 18,10%.

5. Повышение энергетической эффективности транспортных систем карьеров (на 17 - 20%) обеспечивается путем глубокого ввода магистральных видов транспорта (железнодорожные тоннели, мобильные комплексы ЦПТ) и организацией перевозок по схеме «сверху вниз». Основными направлениями повышения энергетической эффективности работы автосамосвалов на магистральных перевозках являются внедрение автосамосвалов с автоматической гидромеханической трансмиссией и применение повышенных (10 - 12%) уклонов автодорог; на сборочных - оптимизация схем вскрытия временными съездами. Разработанные на основе исследований «Методика автоматизированных расчетов энергетических показателей карьерного автотранспорта» и «Линейные дифференцированные нормы расхода дизельного топлива автосамосвалами» внедрены в «Бозымчак».

ЗАКЛЮЧЕНИЕ

В результате выполненных исследований дано новое решение актуальной прикладной задачи повышения энергетической эффективности транспортных систем глубоких карьеров, заключающееся в разработке метода энергетической оценки различных видов карьерного транспорта, оптимизации уклонов транспортных коммуникаций и разработке автоматизированной методики планирования и нормирования расхода дизельного топлива на основе геоинформационного банка данных.

Основные научные выводы, результаты и практические рекомендации заключаются в следующем:

1. Разработан метод энергетической оценки транспортных систем глубоких карьеров. Обосновано использование в качестве основного критерия оценки величина удельных затрат первичных энергоресурсов (условного топлива) на подъем 1 т горной массы на 1 м, а в качестве дополнительного - удельного действия, представляющего произведение удельных энергозатрат на подъем горной массы и времени ее подъема, связывающего энергозатраты с производительностью и организацией работы транспорта.

2. Установлено, что энергетическая эффективность конвейерного транспорта (P_k) в 2,0 раза выше, чем электрифицированного железнодорожного ($P_{ж}$), и в 2,0 - 2,5 раза выше, чем автомобильного (P_a).

3. Разработана методика оптимизации уклонов карьерных трасс по критерию энергозатрат на подъем горной массы. Установлено: для автосамосвалов с электромеханической трансмиссией оптимальный руководящий уклон определяется качеством дорожного покрытия и составляет: для автодорог с асфальтобетонным покрытием 80 - 100 ‰, для щебеночных автодорог 90-110 ‰, для автодорог без покрытия на скальном основании 100 - 120 ‰; для электрифицированного железнодорожного и конвейерного транспорта оптимальный уклон (угол наклона конвейерного подъема) составляет: при эксплуатации тяговых агрегатов 40 - 50 ‰, электровозной тяги 30 - 40 ‰, ленточных конвейеров большой производительности угол их наклона составляет 17°-19°.

4. Оптимальный продольный уклон трасс отдельных видов транспорта по энергетическому критерию следует рассматривать как частный оптимум и нижний предел уклона, принимаемый при проектировании транспортных систем. Окончательное решение по руководящим уклонам следует принимать из глобального оптимума - удельной энергоемкости всей транспортной системы и экономических показателей. Как правило, в глубоких карьерах значения оптимальных уклонов магистральных видов транспорта, установленных по энергозатратам транспортной системы, на 10 - 25% выше значений, установленных по энергозатратам конкретного вида транспорта.

5. Ввиду сложности и динамичности условий эксплуатации автосамосвалов в глубоких карьерах планирование и нормирование энергетических показателей целесообразно проводить на основе разработанной

комплексной методики, включающей: экспериментально-аналитический метод изучения и описания энергетических показателей карьерного автотранспорта; создание геоинформационной модели автотранспортных коммуникаций; геоинформационного блока данных - совокупности баз данных горнотранспортного оборудования, системы автотранспортных коммуникаций, первичной маркшейдерской информации и программных средств их взаимодействия, управления и обработки; создание и ведение блока информационно-советующих (экспертных) данных.

6. Применение комплексной методики расчета энергетических показателей транспортных систем позволяет повысить научную обоснованность и точность планирования и нормирования расхода дизельного топлива карьерными автосамосвалами на 9 - 12% по сравнению с существующими методами.

7. Повышение энергетической эффективности транспортных систем карьеров (на 17 - 20%) обеспечивается путем глубокого ввода магистральных видов транспорта (железнодорожные тоннели, мобильные комплексы ЦПТ) и организацией перевозок по схеме «сверху вниз». Основными направлениями повышения энергетической эффективности работы автосамосвалов на магистральных перевозках являются внедрение автосамосвалов с автоматической гидромеханической трансмиссией и применение повышенных (10 - 12%) уклонов автодорог; на сборочных - оптимизация схем вскрытия временными съездами. Разработанные на основе исследований «Методика автоматизированного расчета энергетических показателей карьерного автотранспорта» и «Линейные дифференцированные нормы расхода дизельного топлива автосамосвалами» приняты к внедрению на карьере АО «Актогай».

8. Теоретически и практически обоснованы допустимые напряжения грузонесущей и прижимной конвейерной ленты на переходном участке загрузочного узла КНК путем варьирования упругими характеристиками резиновых лент; получены значения их предварительных натяжений и величины радиуса переходного участка, полученные на основе разработанной комплексной методики исследования. Разработана математическая модель напряженного состояния грузонесущей и прижимной лент, которая описывается системой уравнений в частных производных, варьируемыми параметрами в которых являются модули упругости лент в продольном и поперечном направлении, коэффициенты Пуассона и нагрузки, действующие на ленты.

СПИСОК ИСПОЛЬЗОВАННЫХ ИСТОЧНИКОВ

1. Мариев П.А., Кулешов А.А., Егоров А.Н., Зырянов И.В. Карьерный автотранспорт стран СНГ В XXI веке, Санкт-Петербург: Наука 2006, -С 8-10
2. Мариев П.Л., Анистратов К.Ю. «БелАЗ» и современные тенденции развития карьерного автотранспорта // Горная промышленность. 2001, №6
3. Мариев П.А., Кулешов А.А., Егоров А.Н., Зырянов И.В. Карьерный автотранспорт состояние и перспективы, Санкт-Петербург: Наука 2004, -С 88-102
4. Василев М.В., Сироткин З.Л., Смирнов В.П. Автомобильный транспорт карьеров, Недра: Москва 1973, 165-173С
5. Егоров А.Н. Совершенствование конструкции самосвалов БелАЗ// Горный журнал 2004. Спецвыпуск
6. Егоров А.Н. Перспектива развития конструкций карьерных автосамосвалов «БелАЗ» // Энергосбережение на карьерном автомобильном транспорте. Екатеринбург, 2003
7. Тарасов А.П. Применение троллейзов на современных открытых горных работах.: – Екатеринбург, 2008. -2с.
8. Горная энциклопедия. В 5 т. – М.,: 1984-1991.
9. Ксенович В.И. Карьерный троллейвозный транспорт и вопросы экологии// // Горный журнал. – 1998. – С. 22-24.
10. Яковлев В.Л. Дизель троллейвозный транспорт на карьерах / Смирнов В.П., Лель Ю.И., Горшков Э.В. – М.: Академия, 2003. - 304 с.
11. Dave Hutnyak «Trolley history» [Электронный адрес] – Режим доступа: <http://hutnyak.com/Trolley/trolleyhistory.html#QCM>
12. Степнук О.Г., Зуенок А.С. Дизель троллейвозный транспорт БЕЛАЗ: перспективы использования в горном производстве// Горный журнал. – М: 2013. -№1. - С 52-54.
13. Волков Е.В., Ахметова М.И. Перспективы использования электрифицированных автосамосвалов в карьерах// Материалы Международной технической конференции «Теория и практика добычи, обработки и применения природного камня». - Россия, Магнитогорск, -2017, 70-76 с.
- 14.Кулешов, А.А. Теоретические основы высокоэффективной эксплуатации мощных систем карьерного автотранспорта: дис. ... д-ра техн. наук/ А.А. Кулешов. – М.: Изд-во МГИ, 1982. – 298 с.
15. Артманов П.В. Оценка долговечности несущих металлоконструкций карьерных автосамосвалов с использованием системы спутникового мониторинга GPS: диссертация кандидата технических наук/ П.В. Артманов. – Кемерово, -2010 – 124 с.
- 16.Зырянов И.В. Повышение эффективности систем карьерного автотранспорта в экстремальных условиях эксплуатации. /Зырянов И.В./ Диссертация на соискание ученой степени доктора технических наук по специальности 05.05.06 «горные машины». Санкт-Петербург 2006 - 378 с.

- 17.Смирнов В.П. Обоснование и оптимизация параметров технологического автомобильного транспорта рудных карьеров: Дис. докт. техн. наук. Новосибирск, 1990. - 298 с.
- 18.Дадонов, М.В. Повышение эффективности работы карьерного автомобильного транспорта методами и средствами оперативного управления: канд. техн. наук/ М.В. Дадонов. – Кемерово, 1999. – 189 с
19. Буянкин, А.В. Комплексная оценка и прогнозирование показателей качества эксплуатации карьерных автосамосвалов: диссертация кандидата технических наук : 05.05.06 Кемерово, 2004 305 с. : 61 04-5/2795
- 20.Кузнецов И.В. Оценка ресурса металлоконструкций задних мостов автосамосвалов при эксплуатации на разрезах Кузбасса: диссертация кандидата технических наук/ 05.05.06 Кемерово, - 2015 138 с
- 21.Осипов, О.В. Оптимизация программно-целевого планирования перевозок большегрузными карьерными автосамосвалами: диссертация кандидата технических наук /О.В. Осипов. – Оренбург: 2009. – 161 с.
- 22.Вуейкова, О.Н. Обоснование рациональной структуры автомобильно-экскаваторного комплекса открытого горнорудного карьера: диссертация кандидата технических наук// О.Н. Вуейкова. – Оренбург: 2013. – 166 с.
- 23.Астров В.А., Ковицкий В.И., Кутеиев В.Ф. Качество дорожного полотна и эксплуатационные свойства АТС. // Автомобильная промышленность, 1985, №10, С. 16-17.
24. Афанасьев В.Л., Хачатуров А.А. Статистические характеристики микропрофиля автомобильных дорог и колебания автомобиля. // Автомобильная промышленность, 1966, № 12, С. 23-27.
- 25.Островцев А.Н., Трофимов О.Ф., Красиков В.С. Принципы классификации микропрофиля дорог с учетом повреждающего воздействия их на конструкции автомобиля // Автомобильная промышленность, 1979, № 1, С. 8-10.
- 26.Шевченко А.И., Дмитриченко С.С. Особенности учета неровности пути при оценке нагруженности несущих систем автомобилей и других машин. // Автомобильная промышленность, 1968, № 5, С. 27-28.
27. Красноштанов Р.Ф. Технологический транспорт на карьерах / Р.Ф. Красноштанов, И.В. Зырянов // Горный журнал. - 1994. - № 9. - С. 30-33.
28. Паначев И.А. Анализ технического состояния технологических автомобилей БелАЗ на разрезах Кузбасса / Природные и интеллектуальные ресурсы Сибири. Сибресурс 2006. Материалы XI Международной науч-но-практической конференции, 23-24 ноября 2006 г. - Кемерово: ГУ Куз- ГТУ, 2006.-С. 211-212.
- 29.Астахова Т.В. Повышение долговечности рам карьерных автосамосвалов на основе исследования напряженно-деформированного-состояния. /Т.В. Астахова// Диссертация на соискание ученой степени кандидата технических наук по специальности 05.05.06-«горные машины». Красноярск 2007.

30. Вуейкова, О.Н. Обоснование рациональной структуры автомобильно-экскаваторного комплекса открытого горнорудного карьера: диссертация кандидата технических наук// О.Н. Вуейкова. – Оренбург: 2013. – 57-80 с.
31. Кремер Н.Ш. Теория вероятностей и математическая статистика: учебник для вузов/ Н.Ш. Кремер. – 2-е изд., перераб. и доп. – М.: ЮНИТИ–ДАНА, 2004.– 573 с.
32. Курицкий, Б.Я. Поиск оптимальных решений средствами Excel 7.0. – СПб.: ВHV– Санкт-Петербург, 1997. – 384 с.
33. Карьерный самосвал БЕЛАЗ-75131 и его модификации/ Руководство по ремонту 7513-3902080 РС: Республика Беларусь, -2007, -208 с.
34. Андреева Л. И. Методология формирования технического сервиса горно-транспортного оборудования на угледобывающем предприятии: дис. докт. техн. наук / Л. И. Андреева. – Екатеринбург, 2004. – 297 с.
35. Богданов А.П., Гайнулин А.А., Левкович Р.В., Наумов Д.С., Иванов Ю.Д., Окулов К.Ю./ Дефекты рам большегрузных самосвалов: ООО «Единый Технический Центр, эксперт, - 2017
36. Кулешов А.А. Мощные экскаваторно-автомобильные комплексы карьеров. -М.: Недра. 1980, 317 с.
37. Abshayakov E.B., Stoplovskikh I.N.: SLEIPNER transport systems – advantages and problems of operation, Kazakh National Technical University K.I. Satpaev, Almaty, Republic of Kazakhstan
38. Dr.-Ing. Hans-Peter Zinke: Bergbaumaschinen und ihr Einsatz; Grin Verlag GmbH, 2016
39. J. Breuer: Einflussgrößen auf die Produktionsleistung von Hydraulikbaggern; Fachhochschule Köln, 2007
40. Цинке Х.П., Елемесов К.К., Столповских И.Н., Ахметова М.И./ Влияние конструктивных особенностей гидравлических экскаваторов на их производительность: Вестник КазННТУ им. К.И. Сатпаева, «КазННТУ», Алматы, 2017, № 6.- С. 480-486
41. Васильев М.В., Кулешов А.А. Эксплуатация карьерного автотранспорта. Москва: Недра. 1979. -280 с
42. Дадонов М.В. Повышение эффективности работы карьерного автомобильного транспорта методами и средствами оперативного управления/ Дис. ... канд. техн. наук Кемерово. 1999. -189 с
43. Chanda Emmanuel K., Gardiner S. A comparative study of truck cycle time prediction methods in open-pit mining. Engineering, Construction and Architectural Management, Vol. 17. 2010. P.446 – 460.
44. Вуейкова О.Н., Ларин О.Н. Вопросы повышения эффективности работы карьерного автотранспорта/ Вестник ОГУ. 2011. №10 (129). С. 20–25
45. Ларин О.Н., Вуейкова О.Н. Факторный анализ производительности карьерного автотранспорта Сарбайского карьера/ Транспорт: наука, техника, управление. 2011. №1. С 29–32
46. Бахтурин Ю.А., Современное состояние карьерного транспорта/ Каталог-справочник, «Горная техника 2005», -С. 6–16

47. Самолазов А.В., Паладеева Н.И., Беликов А.А. Основные тенденции развития экскаваторно-автомобильных комплексов//Горная Промышленность, №4 (86), 2009, -С.20
- 48.Самый большой в мире БелАЗ приступил к работе на Кузбассе. http://naviny.by/rubrics/economic/2014/08/22/ic_articles_113_186370
49. Terex RH 400 — самый большой экскаватор в мире. <http://vsenovoe.info/terex-rh-400-samyiy-bolshoy-ekskavator-v-mire/>
50. Кольга А.Д., Горячих В.Д. Современное развитие транспорта на горнопромышленных предприятиях//Современные проблемы транспортного комплекса России. 2013. № 4 (4). С. 115-120.
51. Ахметова М.И., Кольга А.Д., Елемесов К.К., Столповских И.Н. Возможности увеличения производительности экскаваторно-автомобильных комплексов на открытых горных работах/ Горный журнал Казахстана, Алматы, 2018, №2. – С. 25-27
52. Агейкин Я.С., Кольга А.Д. Особенности взаимодействия с грунтом колеса, плоскость которого наклонена к оси вращения // Повышение экологичности и эффективности автомобиля: меж. вуз. сб. науч. тр. – М.: МАСИ (ВТУЗ-ЗИЛ), 1990. –С. 85–91.
53. Карьерный автотранспорт: состояние и перспективы / П.Л. Мариев, А.А. Кулешов, А.Н. Егоров, И.В. Зырянов. – СПб.: Наука, 2004. – 429 с.
54. Яковлев В.Л., Тюлькин В.П., Кармаев Г.Д. Технологические аспекты применения крутонаклонных конвейеров в горнорудной промышленности // Горный информационно-аналитический вестник. – М.: МГГУ-МГИ, 2002. – С. 211–217.
- 55.Справочник механика открытых работ. Экскавационно-транспортные машины цикличного действия / М.И. Щадов, Р.Ю. Подэрни, Е.Н. Углицкий [и др.]; под ред. М.И. Щадова, Р.Ю. Подэрни. – М.: Недра, 1989. – 384 с.
56. Kolga A.D., Rakhmangulov A.N, Osintsev N.A. Robotic transport complex of automotive vehicles for handling of rock mass at the process of open cast mining // Transport Problems. – 2015. – Vol.10, № 2. – P. 109–116
57. Карьерные самосвалы БелАЗ 7555В, 7555Е и их модификации. Руководство по эксплуатации 7555В – 3902015 РЭ [Текст]. – Республика Беларусь. - 25-2 с
58. УОКОНАМА Шины 24.00R35 (24.00-35) TL RB42 E4 * * 209В
59. Рудь, Ю.С. & Радченко, И.С. & Белоножко, В.Ю. & Ткаченко, А.С. Теория движения карьерных самосвалов при кинематическом возбуждении колебаний его механических систем от неровностей дорожного полотна. Разработка рудных месторождений. 2011. No. 94. P. 1-5.
60. Рудь, Ю.С. & Радченко, И.С. & Белоножко, В.Ю. Исследование колебательных процессов в системе «Карьерный самосвал – технологическая дорога». Восточно – Европейский журнал передовых технологий. 2014. No. 1/7 (67). P. 35-44
61. Шимкевич Д.Г. Расчет конструкций в MSC/NASTRAN for Windows. - М.: ДМК Пресс, 2001

62. Рахмангулов А.Н., Корнилов С.Н., Кольга А.Д. Обеспечение своевременности грузовых перевозок в транспортно-технологических системах // Вестник Магнитогорского государственного технического университета им. Г.И. Носова. – 2014. – № 1 (45). – С. 115–121.

63. Мариев П.Л. Карьерный автотранспорт: состояние и перспективы/А.А. Кулешов, А.Н. Егоров, И.В. Зырянов. – СПб.: Наука, 2004. – 429 с.

64. Коптев В.Ю. Обоснование выбора эффективной модели карьерного автосамосвала [Электронный ресурс] // Современная техника и технологии. – 2014. – № 5. – URL: <http://technology.snauka.ru/2014/05/3850>.

65. Халецкий В.В., Ахметова М.И. Карьерные автопоезда на открытых горных работах / Материалы III Международной научно-практической конференции «Горная и нефтяная электромеханика» -2016», Россия, Пермь, 2016 г. С. 60-64

66. Кольга А.Д., Столповских И.Н., Московка Е.В., Ахметова М.И. / Возможности использования автосамосвалов в составе карьерных автопоездов на открытых горных работах: Горный журнал Казахстана, Алматы, 2016, №2. – С. 25-27

67. Вуейкова, О.Н., Сладковский А., Столповских И.Н., Ахметова М.И. Усовершенствование парка автомобильного транспорта при перевозке горнорудной массы в карьерах/ Transport Problems, Польша, г. Катовице 2016 Volume 11 Issue 1 s.79-85

68. Ахметова М.И., Халецкий В.В., Утегенова Ә.Е. Карьерные автопоезда на открытых горных работах:/ Сборники научных трудов «Международной научно-практической конференции «Геологоразведочное нефтегазовое дело XXI – веке: технологии, наука, образование», Алматы, 2016, С. 179-182

69. Ахметова М.И., Халецкий В.В., Утегенова Ә.Е. Выносные опоры для снижения динамических нагрузок на опорные конструкции карьерных автосамосвалов.: Сборники научных трудов «Международной научно-практической конференции «Геологоразведочное нефтегазовое дело XXI – веке: технологии, наука, образование», Алматы, 2016, - С. 125-127

70. Ахметова М.И., Столповских И.Н. Способ снижения динамических нагрузок на опорные конструкции автосамосвала: Материалы международной конференции «Сатпаевские чтения» КазННТУ имени К.И. Сатпаева. Алматы-2018 –С 50-52

71. Васильев, М.В. Основные вопросы развития открытых разработок с автомобильным транспортом. Автореферат на соиск. уч. степени д-ра техн. наук. М., Фонды МГИ, 1961.

72. Васильев, М.В. Основные направления повышения эффективности автомобильного транспорта на открытых горных работах. Сб. трудов. Транспорт шахт и карьеров, (под ред. А.О. Спиваковского) М.: Недра, 1972, с. 440-445.

73. Васильев М.В. и др. Рациональные сроки службы карьерных автосамосвалов. М.: 1984. - 26 с.

74. Васильев М.В. Современный карьерный транспорт. Изд. 2-е. М.: Недра, 1969.-304 с.
75. Вахламов, В.К. Техника автомобильного транспорта. Подвижной состав и эксплуатационные свойства: учебник / В.К. Вахламов. М.: Академия, 2004. – 528 с.
76. Вуейкова, О.Н. Современное состояние карьерного автотранспорта на АО «ССГПО»/ О.Н. Вуейкова// Роль стратегии индустриального развития Республики Казахстан в условиях глобализации: проблемы и перспективы: сб. докладов междунар. научно-практ. конференции. – Рудный, 2009. – Т. 1. – С.
77. Вуейкова, О.Н. Особенности эксплуатации карьерного автотранспорта в условиях АО «ССГПО»/ О.Н. Вуейкова// Проблемы и перспективы развития Евроазиатских стран: сб. докладов междунар. научно-практ. конференции. – Челябинск, 2009. – С. 87–89.
78. Вуейкова, О.Н. Анализ технико-эксплуатационных показателей карьерного автотранспорта АО «ССГПО»/ О.Н. Вуейкова// Проблемы и перспективы развития Евроазиатских стран: сб. докладов втор. междунар. научно-практ. конференции. – Челябинск, 2010. – С. 23–28.
79. Вуейкова, О.Н. Анализ технико-эксплуатационных факторов работы карьерных самосвалов АО «ССГПО»/ О.Н. Вуейкова// Алдамжаровские чтения – 2010: сб. докладов междунар. научно-практ. конференции. – Костанай, 2010. – С. 43–48.
80. Голованенко, С.Н. Экономика автомобильного транспорта: учебник для ВУЗов по спец. «Экономика и организация автомобильного транспорта»/ С.Н. Голованенко. – М.: Высшая школа, 1983. – 352 с.
81. Дадонов, М.В. Повышение эффективности работы карьерного автомобильного транспорта методами и средствами оперативного управления: канд. техн. наук/ М.В. Дадонов. – Кемерово, 1999. – 189 с.
82. Курицкий, Б.Я. Поиск оптимальных решений средствами Excel 7.0. – СПб.: ВНУ – Санкт-Петербург, 1997. – 384 с.
83. Ларин, О.Н. Факторный анализ производительности карьерного автотранспорта сарбайского карьера/ О.Н. Ларин, О.Н. Вуейкова// Транспорт: наука, техника, управление. – 2011. – №1. – С 29–32.
84. Ларин, О.Н. Оценка влияния горнотехнических факторов на эксплуатационные параметры карьерных автосамосвалов/ О.Н. Ларин, О.Н. Вуейкова// Транспорт: наука, техника, управление. – 2011. – №7. – С 34–36.
85. Ларин, О.Н. Вопросы повышения эффективности работы карьерного автотранспорта/ О.Н. Ларин, О.Н. Вуейкова// Вестник ОГУ. – 2011. – №10 (129). – С. 20–25.
86. Лель, Ю. И. Теоретические основы выбора карьерного транспорта рудных карьеров: дис. ... д-ра техн. наук/ Ю.И. Лель. –М.: 1978. – 421 с.
87. Мариев П.Л. Карьерный автотранспорт: состояние и перспективы: учебник/ П.Л. Мариев и [и др.]; отв. ред. А.А. Кулешов. – СПб.: Наука, 2004. – 429 с.

88. Сироткин З. Л. Надежность карьерных автосамосвалов.- М., 1974. - 71 с
89. Смирнов В.П., Лель Ю.И.: Теория карьерного большегрузного транспорта. - Екатеринбург: УрО РАН, 2002. - 355 с.
90. Артамонов П.В. Расчет напряженно-деформированного состояния элементов- несущих металлоконструкций-, карьерных автосамосвалов в' среде T-FLEX. / Артамонов-П.В.//-Вестник КузГТУ.-Кемерово, 2010,- №4-С. 15-18.
91. Артамонов П.;В. Влияние характеристик отгружаемой взорванной горной, массы, на механическую нагруженность металлоконструкций карьерных автосамосвалов.- / Артамонов П.В.;//Известия вузов. Горный; журнал - Екатеринбург 2010-№4.с 90-95.
92. Артамонов П.В. Влияние эксплуатационных факторов на параметры, долговечности металлоконструкций большегрузных карьерных автосамосвалов. / Артамонов П.В.// Горное оборудование и электромеханика Москва, 2010-№5. с 43-47
93. Артамонов П.В. Влияние эксплуатационных факторов на параметры, долговечности металлоконструкций большегрузных карьерных автосамосвалов. / Артамонов П.В.// Горное оборудование и электромеханика Москва, 2010-№5. с 43-47
94. Вуейкова, О.Н. Анализ технико-эксплуатационных факторов работы карьерных самосвалов АО «ССГПО»/ О.Н. Вуейкова// Алдамжаровские чтения – 2010: сб. докладов междунар. научно-практ. конференции. – Костанай, 2010. – С. 43–48
95. Вуейкова, О.Н. Исследование параметров влияния на производительность карьерного автотранспорта на примере Сарбайского карьера АО «ССГПО»/ О.Н. Вуейкова// Алдамжаровские чтения – 2010: сб. докладов междунар. научно-практ. конференции. – Костанай, 2010. – С. 48–56
96. Вуейкова, О.Н. Исследование функциональных зависимости эксплуатационных параметров карьерных самосвалов от горнотехнических факторов/ О.Н. Вуейкова// Проблемы и перспективы развития Евроазиатских стран: сб. докладов трет. междунар. научно-практ. конференции. – Челябинск, 2011. – С. 55–61.
97. Галкин В.В., Дмитриев В.Г., Дьяченко В.П., Запенин И.В., Шешко Е.Е. Современная теория ленточных конвейеров горных предприятий. – Москва, МГГУ, 2011. – 543 с.
98. Галкин В. И., Шешко Е. Е. Ленточные конвейеры на современном этапе развития горной техники // Горный журнал. – Москва, 2017. – №9. – С. 85-89. DOI: 0.17580/gzh.2017.09.15.
99. Жидков А.В. Применение системы ANSYS к решению задач геометрического и конечно-элементного моделирования. Учебно-методический материал по программе повышения квалификации «Информационные системы в математике и механике». – Нижний Новгород, 2006. – 115 с.
100. Каплун А.Б., Морозов Е.М., Олферьева М.А. Ansys в руках инженера. – Москва: «Едиториал УРСС», 2004. – 270 с.

101. Картавный А.Н. Создание крутонаклонных конвейеров с прижимной лентой. // Тяжелое Машиностроение. – Москва, 2012. – №3. – С. 14-17.
102. Конвейерные ленты для наклонных подъемников <http://ctcmetar.ru/transport-glubokih-karerov/8961-konveyernye-lenty-dlya-naklonnyh-podemnikov.html>, 2017 г. (дата обращения: 10.02.2018 г.).
103. Мальгин О.Н., Сытенков В.Н., Шеметов П.А. Циклично-поточная технология в глубоких карьерах. – Ташкент: «Фан», 2004. – 337 с.
104. Минкин А., Вольперс Ф.М., Хелльмут Т. Новая концепция циклично-поточного крутонаклонного транспорта с применением внутрикарьерной системы дробления и транспортировки (IPCC) для добычи открытым способом // Уголь. – Москва, 2018. – №5. – С. 34-38.
105. Шешко Е.Е. Обоснование параметров мощных крутонаклонных ленточных конвейеров с прижимной лентой для подъема из глубоких карьеров // Горная промышленность. – Москва, 2017. – №6. – С. 80-83.
106. Conveyor belt systems / ContiTech, 2019. URL: <https://www.contitech.de/en-gl/Solutions/Conveyor-Belt-Systems> (дата обращения: 21.10.2018).
107. Mumtaj S, Dhamodharan K, Hari Prasad K, Kamesh Gautham B. Automatic control and protection of Coal Conveyor System using PIC. // Annals of Civil and Environmental Engineering. – USA, 2018. – May. – P. 1-10. Heghten Science, DOI: 10.29328/journal.acee.1001009. ISSN 2574-0350.
108. Sandwich Belt High Angle Conveyor for...Mining & In Pit Crushing Conveying. 2017. URL: <http://bevconwayors.com/product/sandwich-belt-high-angle-conveyor-for-mining-in-pit-crushing-conveying/> (дата обращения: 12.12.2018).

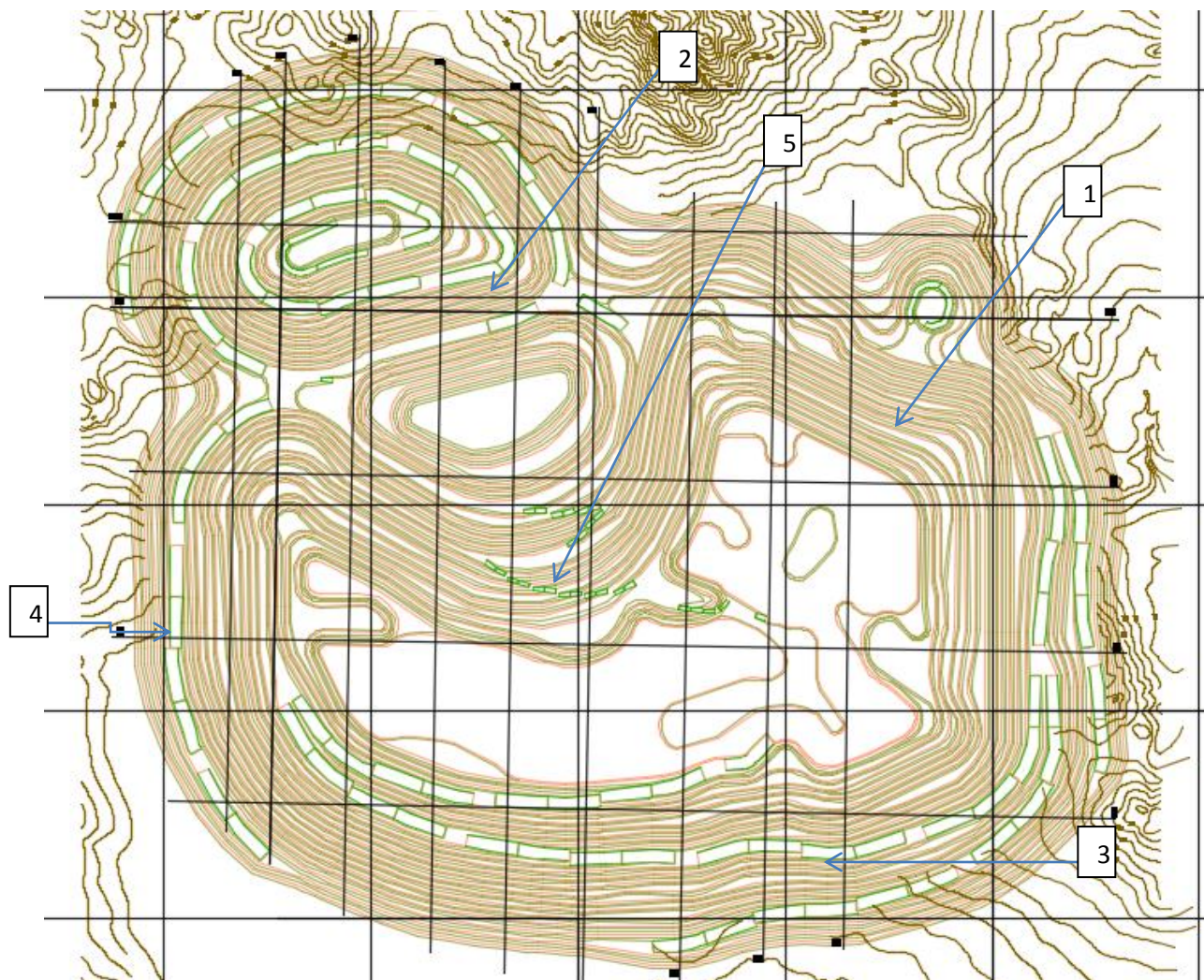
ПРИЛОЖЕНИЕ А

Схема Актогайского карьера



ПРИЛОЖЕНИЕ Б

Общий вид карьера Актогай



1 – основная чаша карьера; 2 – северо-западная чаша карьера; 3 – рудовозная транспортная берма в карьере; 4 - транспортная берма для вывозки вскрышных пород из карьера; 5 – вспомогательный автономный выезд из карьера для эвакуации персонала в аварийных ситуациях.

ПРИЛОЖЕНИЕ В

СТАТИСТИЧЕСКИЕ ДАННЫЕ (РАССТОЯНИЕ ТРАНСПОРТИРОВАНИЯ) ПО КАРЬЕРНЫМ САМОСВАЛАМ НА КАРЬЕРЕ

Расстояние транспортирования, км	Производительность, т/смену			
	БелАЗ-7514	БелАЗ-7513	САТ-777	НД-785
1	2	3	4	5
1,5	4783	5919	4185	4185
1,51	4756	5897	4174	4174
1,52	4732	5875	4162	4162
1,53	4727	5852	4151	4151
1,54	4689	5830	4139	4139
1,55	4673	5809	4128	4128
1,56	4652	5797	4117	4117
1,57	4663	5765	4105	4105
1,58	4636	5744	4094	4094
1,59	4627	5723	4083	4083
1,6	4592	5702	4072	4072
1,61	4562	5681	4061	4061
1,62	4564	5660	4050	4050
1,63	4547	5640	4039	4039
1,64	4530	5619	4028	4028
1,65	4513	5599	4017	4017
1,66	4496	5579	4007	4007
1,67	4469	5559	3996	3996
1,68	4452	5539	3985	3985
1,69	4435	5519	3975	3975
1,7	4419	5500	3964	3964
1,71	4402	5480	3954	3954
1,72	4386	5461	3944	3944
1,73	4370	5442	3933	3933
1,74	4354	5423	3923	3923
1,75	4338	5404	3913	3913
1,76	4322	5385	3903	3903
1,77	4307	5366	3892	3892
1,78	4291	5348	3882	3882
1,79	4276	5330	3872	3872
1,8	4260	5311	3862	3862
1,81	4245	5293	3852	3852
1,82	4230	5275	3843	3843
1,83	4215	5257	3833	3833
1,84	4200	5240	3823	3823
1,85	4185	5222	3813	3813
1,86	4171	5204	3804	3804
1,87	4156	5187	3794	3794
188	4142	5170	3784	3784

Продолжение ПРИЛОЖЕНИЕ В

1	2	3	4	5
1,9	4113	5135	3766	3766
1,91	4099	5119	3756	3756
1,92	4085	5102	3747	3747
1,93	4071	5085	3737	3737
1,94	4057	5068	3728	3728
1,95	4043	5052	3719	3719
1,96	4029	5035	3710	3710
1,97	4016	5019	3701	3701
1,98	4002	5003	3691	3691
1,99	3989	4987	3682	3682
2	3975	4971	3673	3673
2,01	3962	4955	3664	3664
2,02	3949	4939	3656	3656
2,03	3936	4924	3647	3647
2,04	3923	4908	3638	3638
2,05	3910	4892	3629	3629
2,06	3897	4877	3620	3620
2,07	3884	4862	3612	3612
2,08	3872	4847	3603	3603
2,09	3859	4832	3594	3594
2,1	3847	4817	3586	3586
2,11	3834	4802	3577	3577
2,12	3822	4787	3569	3569
2,13	3810	4772	3560	3560
2,14	3797	4757	3552	3552
2,15	3785	4743	3543	3543
2,16	3773	4728	3535	3535
2,17	3761	4714	3527	3527
2,18	3749	4700	3518	3518
2,19	3738	4686	3510	3510
2,2	3726	4671	3502	3502
2,21	3714	4657	3494	3494
2,22	3703	4643	3486	3486
2,23	3691	4630	3478	3478
2,24	3680	4616	3470	3470
2,25	3668	4602	3462	3462
2,26	3657	4589	3454	3454
2,27	3646	4575	3446	3446
2,28	3635	4562	3438	3438
2,29	3624	4548	3430	3430
2,3	3613	4535	3422	3422
2,31	3602	4522	3414	3414
2,32	3591	4509	3407	3407
2,33	3580	4495	3399	3399
2,34	3569	4482	3391	3391

Продолжение ПРИЛОЖЕНИЕ В

1	2	3	4	5
2,37	3537	4444	3368	3368
2,38	3527	4431	3361	3361
2,39	3516	4419	3353	3353
2,4	3506	4406	3346	3346
2,41	3496	4394	3339	3339
2,42	3485	4381	3331	3331
2,43	3475	4369	3324	3324
2,44	3465	4357	3316	3316
2,45	3455	4344	3309	3309
2,46	3445	4332	3302	3302
2,47	3435	4320	3295	3295
2,48	3425	4308	3287	3287
2,49	3415	4296	3280	3280
2,5	3405	4284	3273	3273
2,51	3396	4273	3266	3266
2,52	3386	4261	3259	3259
2,53	3376	4249	3252	3252
2,54	3367	4238	3245	3245
2,55	3357	4226	3238	3238
2,56	3348	4214	3231	3231
2,57	3338	4203	3224	3224
2,58	3329	4192	3217	3217
2,59	3320	4180	3210	3210
2,6	3311	4169	3203	3203
2,61	3301	4158	3196	3196
2,62	3292	4147	3190	3190
2,63	3283	4136	3183	3183
2,64	3274	4125	3176	3176
2,65	3265	4114	3169	3169
2,66	3256	4103	3163	3163
2,67	3247	4092	3156	3156
2,68	3238	4081	3149	3149
2,69	3230	4071	3143	3143
2,7	3221	4060	3136	3136
2,71	3212	4049	3130	3130
2,72	3203	4039	3123	3123
2,73	3195	4028	3117	3117
2,74	3186	4018	3110	3110
2,75	3178	4008	3104	3104
2,76	3169	3997	3097	3097
2,77	3161	3987	3091	3091
2,78	3152	3977	3085	3085
2,79	3144	3967	3078	3078
2,8	3136	3956	3072	3072
2,81	3128	3946	3066	3066
2,82	3119	3936	3060	3060
2,83	3111	3926	3053	3053

Продолжение ПРИЛОЖЕНИЕ В

1	2	3	4	5
2,84	3103	3917	3047	3047
2,85	3095	3907	3041	3041
2,86	3087	3897	3035	3035
2,87	3079	3887	3029	3029
2,88	3071	3877	3023	3023
2,89	3063	3868	3017	3017
2,9	3055	3858	3011	3011
2,91	3047	3848	3005	3005
2,92	3040	3839	2999	2999
2,93	3032	3929	2993	2993
2,94	3024	3820	2987	2987
2,95	3016	3811	2981	2981
2,96	3009	3801	2975	2975
2,97	3001	3792	2969	2969
2,98	2994	3783	2963	2963
2,99	2986	3774	2957	2957
3	2979	3764	2951	2951
3,01	2971	3755	2946	2946
3,02	2964	3746	2940	2940
3,03	2956	3737	2934	2934
3,04	2949	3728	2928	2928
3,05	2942	3719	2923	2923
3,06	2934	3710	2917	2917
3,07	2927	3702	2911	2911
3,08	2920	3693	2906	2906
3,09	2913	3684	2900	2900
3,1	2906	3675	2894	2894
3,11	2899	3667	2889	2889
3,12	2892	3658	2883	2883
3,13	2885	3649	2878	2878
3,14	2878	3641	2872	2872
3,15	2871	3632	2867	2867
3,16	2864	3624	2861	2861
3,17	2857	3615	2856	2856
3,18	2850	3607	2850	2850
3,19	2843	3598	2845	2845
3,2	2836	3590	2840	2840
3,21	2830	3582	2834	2834
3,22	2823	3574	2829	2829
3,23	2816	3565	2824	2824
3,24	2810	3557	2818	2818
3,25	2803	3549	2813	2813
3,26	2796	3541	2808	2808
3,27	2790	3533	2803	2803
3,28	2783	3525	2797	2797
3,29	2777	3517	2792	2792
3,3	2770	3509	2787	2787

Продолжение ПРИЛОЖЕНИЕ В

1	2	3	4	5
3,31	2764	3501	2782	2782
3,32	2757	3493	2777	2777
3,33	2751	3485	2772	2772
3,34	2745	3477	2766	2766
3,35	2738	3470	2761	2761
3,36	2732	3462	2756	2756
3,37	2726	3454	2751	2751
3,38	2719	3447	2746	2746
3,39	2713	3439	2741	2741
3,4	2707	3431	2736	2736
3,41	2701	3424	2731	2731
3,42	2695	3416	2726	2726
3,43	2689	3409	2721	2721
3,44	2683	3401	2716	2716
3,45	2677	3394	2712	2712
3,46	2671	3386	2707	2707
3,47	2665	3379	2702	2702
3,48	2659	3372	2697	2697
3,49	2653	3364	2692	2692
3,5	2647	3357	2687	2687
3,51	2641	3350	2682	2682
3,52	2635	3343	2678	2678
3,53	2629	3335	2673	2673
3,54	2623	3328	2668	2668
3,55	2618	3321	2663	2663
3,56	2612	3314	2659	2659
3,57	2606	3307	2654	2654
3,58	2600	3300	2649	2649
3,59	2595	3293	2645	2645
3,6	2589	3286	2640	2640
3,61	2583	3279	2635	2635
3,62	2578	3272	2631	2631
3,63	2572	3265	2626	2626
3,64	2567	3258	2622	2622
3,65	2561	3251	2617	2617
3,66	2556	3245	2612	2612
3,67	2550	3238	2608	2608
3,68	2545	3231	2603	2603
3,69	2539	3224	2599	2599
3,7	2534	3218	2594	2594
3,71	2528	3211	2590	2590
3,72	2523	3204	2585	2585
3,73	2518	3198	2581	2581
3,74	2512	3191	2577	2577
3,75	2507	3185	2572	2572
3,76	2502	3178	2568	2568
3,77	2497	3172	2563	2563

Продолжение ПРИЛОЖЕНИЕ В

1	2	3	4	5
3,78	2491	3165	2559	2559
3,79	2486	3159	2555	2555
3,8	2481	3152	2550	2550
3,81	2476	3146	2546	2546
3,82	2471	3140	2542	2542
3,83	2465	3133	2537	2537
3,84	2460	3127	2533	2533
3,85	2455	3121	2529	2529
3,86	2450	3114	2525	2525
3,87	2445	3108	2520	2520
3,88	2440	3102	2516	2516
3,89	2435	3096	2512	2512
3,9	2430	3090	2508	2508
3,91	2425	3083	2504	2504
3,92	2420	3077	2499	2499
3,93	2415	3071	2495	2495
3,94	2410	3065	2491	2491
3,95	2406	3059	2487	2487
3,96	2401	3053	2483	2483
3,97	2396	3047	2479	2479
3,98	2391	3041	2475	2475
3,99	2386	3035	2471	2471
4	2381	3029	2467	2467
16	2281		2417	2417
16,7	2362		2486	2486
17	2396		2515	2515
17,4	2441		2553	2553
17,6	2463		2572	2572
17,8	2495		2591	2591
18	2507	3462	2609	2609
18,2	2529	3492	2628	2628
18,5	2562	3536	2655	2655
18,8	2594	3580	2682	2682
19	2616	3609	2700	2700
19,5	2670	3681	2744	2744
20	2723	3752	2787	2787
20,5	2775	3822	2829	2829
21	2827	3891	2871	2871
21,5	2878	3960	2911	2911
22	2929	4028	2951	2951
22,4	2969	4081	2983	2983
22,8	3008	4134	3014	3014
23	3028	4161	3029	3029
23,4	3067	4213	3059	3059
23,5	3077	4226	3067	3067

Продолжение ПРИЛОЖЕНИЕ В

Среднетехническая скорость движения, км/ч	Производительность, т/см			
	БелАЗ-7514	БелАЗ-7513	САТ-777	НД-785
24	3125	4290	3104	3104
24,5		4354	3140	3140
25		4417	3176	3176
25,5		4479	3211	3211
25,8		4517	3232	3232
26		4541	3246	3246
26,5		4602	3280	3280
26,8		4638	3300	3300
27		4662	3313	3313
27,5		4722	3346	3346
28		4781	3378	3378
28,2		4804	3391	3391
28,6		4850	3410	3410
29		4896	3441	3441
29,5		4953	3472	3472
30		5009	3502	3502
4,7		4344		
4,72		4339		
4,75		4332		
4,78		4325		
4,8		4320		
4,82		4316		
4,85		4309		
4,88		4302		
4,9		4297		
4,92		4292		
4,95		4285		
4,98		4278		
5	2640	4274		
5,1	2631	4251		
5,15	2627	4239		
5,18	2624	4233		
5,21	2622	4226		
5,3	2614	4206		
5,32	2612	4201		
5,35	2610	4194		
5,4	2605	4183		
5,42	2604	4179		
5,45	2601	4172		
5,5	2597	4161		
5,52	2595	4157		
5,55	2592	4151		
5,6	2588	4140		
5,66	2583	4127		
5,7	2580	4118		

Продолжение ПРИЛОЖЕНИЕ Г

Показатели времени (минутах) рейсовой работы автосамосвалов на карьере

	Ср.время цикла		Ср. Время груженным	Ср.время погрузки	Ср.время в очереди	Ср.время разгрузки	Ср.время порожним	Ср.время ожидания
Row Labels	CycleTime_Avg_Minutes		Hauling_Avg_Minutes	Loading_Avg_Minutes	Queued_Avg_Minutes	Tipping_Avg_Minutes	Traveling_Avg_Minutes	Waiting_Avg_Minutes
2018	18.21		6.18	2.07	0.35	0.84	5.84	1.97
Feb	18.02		6.12	2.01	0.25	0.89	5.9	1.95
01	16.27		5.4	2.08	0.47	0.79	4.83	1.57
Caterpillar 777D	23.5		12.11	2.24	0.16	0.56	6.58	1.49
HT101	19.11		7.05	2.47	0.0	0.7	6.79	1.8
HT102	40.52		31.71	1.36	0.78	0.05	5.78	0.29
Caterpillar 785C	15.71		5.16	2.06	0.49	0.78	4.82	1.3
HT121	16.22		5.57	1.64	0.55	0.77	5.05	1.54
HT122	14.32		4.55	1.93	0.58	0.75	3.98	1.43
HT123	14.11		5.02	1.58	0.26	0.75	4.8	1.04
HT124	16.9		5.58	2.22	0.63	0.85	5.1	1.22
HT125	15.94		5.9	1.46	0.29	0.75	5.43	1.15
HT126	16.27		6.18	2.07	0.17	0.79	5.36	0.96
HT127	15.54		5.26	1.92	0.49	0.79	4.13	1.7
HT128	15.63		4.97	2.14	0.27	0.81	5.45	0.95
HT129	15.5		4.92	1.82	0.72	0.76	4.9	1.13
HT130	14.7		5.13	1.61	0.18	0.75	5.09	1.29
Caterpillar 785CLT	17.26		5.12	2.16	0.45	0.85	4.52	2.76
HT132	16.61		4.47	2.07	0.8	0.77	4.14	2.8
HT133	17.54		5.04	2.22	0.37	0.82	4.58	3.3
HT134	17.86		5.55	2.27	0.21	0.98	4.58	2.7
HT135	16.68		7.09	1.77	0.0	0.8	6.23	0.35